

Montage-, Wartungs- und Gebrauchsanleitung**28ST – 28ST FS**

Version 3.0

Version 1.0



Sehr geehrter Andersen-Kunde,

mit dem Kauf einer Andersen-Winch haben Sie eine gute Wahl getroffen. Andersen-Winschen sind das Resultat vieler Jahre qualifizierter Entwicklungsarbeit, praktischer Erfahrung und kompromissloser Qualität der Materialien und Verarbeitung. Bei Beachtung der folgenden Montage-, Gebrauchs- und Pflegeanleitung werden Sie über Jahrzehnte eine perfekte Winch zur Bedienung Ihrer Segel haben.

Frode Andersen

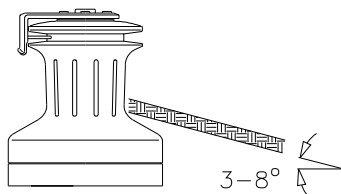
Montage der Winsch

Die Montage der Winsch ist sehr einfach, wenn Sie dieser Anleitung folgen. Die Zahlen in () bezeichnen die Einzelteile gemäß der **Einzelteilliste in dieser Anleitung**.

Folgendes Werkzeug und Befestigungsmaterial werden benötigt:

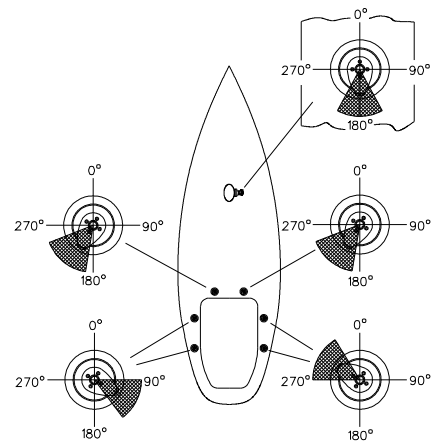
- Schraubendreher (Klingenbreite 6-8 mm);
- Bohrmaschine mit 6,5 mm Ø Bohrer;
- 5 St. Senkkopfschrauben M6 (Länge je nach Winschpodest) mit Muttern und Scheiben (gegebenenfalls Gegenplatte);
- Maul- oder Ringschlüssel für M6-Muttern;
- Dichtungsmaterial für die Befestigungsschrauben (z.B. Sikaflex).

Achtung: Prüfen Sie **vor** Montagebeginn sorgfältig die Montageposition der Winsch in Bezug auf Einlaufwinkel der Schot, Freilauf der Kurbel und Auslauf der Schot aus dem Selftailing-Ring. Der Auslauf der Schot soll im dunklen Bereich der Abbildung erfolgen.



Einlaufwinkel der Schot

Auslaufwinkel an verschiedenen Montageorten



1. Nehmen Sie die Schrauben (1) ab.
2. Heben Sie den Self-Tailing Arm (2) und die Trommel (4) von der Basis.
3. Kleben Sie die beigefügte Bohrschablone auf oder setzen Sie die Winschbasis (19) auf die Montageposition. Zeichnen Sie die Bohrungen für die Befestigungsschrauben (nicht im Lieferumfang) an.
Wichtig: Bei dem Modell Andersen 28ST / 28ST FS kann der Führungsarm (2) nur in einer Position montiert werden. **Bestimmen Sie daher vor Festlegung der Bohrlöcher die Ein- bzw. Auslaufposition der Schot.**
4. Nehmen Sie die Basis (19) vor dem Bohren wieder ab und stellen Sie sicher, dass kein Bohrstaub bzw. Späne die eingefettete Basis verschmutzen kann.
5. Bohren Sie die Bolzenlöcher mit dem 6,5 mm- Bohrer an den markierten Punkten bzw. durch die Bohrschablone und entfernen Sie ggf. die Schablone.
6. Dichten Sie die Bohrlöcher bzw. Senkkopfschrauben mit Dichtungsmasse. Achten Sie darauf, dass die Dichtungsmasse keine Drainagekanäle unter der Basis (19) verstopft.
7. Befestigen Sie die Basis mit 5 Stück Senkkopfschrauben M6, Scheiben und Muttern.
8. Setzen Sie die Trommel (4) und den Self-Tailing Arm (2) auf und befestigen Sie alles wieder mit den Schrauben.
9. Prüfen Sie, ob die Winsch einwandfrei funktioniert: Wenn Sie die Winsch mit einer Kurbel im Uhrzeigersinn (nach rechts) drehen, läuft sie parallel zur Kurbel. Drehen Sie die Kurbel nach links, dreht die Trommel langsam im Uhrzeigersinn. Wenn Sie per Hand versuchen, die Trommel nach links zu drehen, fühlen Sie einen Widerstand.

Wartungsanleitung

Die Andersen Winsch **28ST / 28ST FS** muss regelmäßig und vorsorglich gewartet werden. Die Wartung sollte bei normalem Gebrauch alle 2 Jahre erfolgen. Bei extremer Beanspruchung, z.B. bei Charterbooten, jährlich.

Folgendes Werkzeug und Pflegematerial werden benötigt:

- 2-3 verschieden große Schraubendreher;
- Imbus- Schlüssel 4 mm;
- Winschkurbel;
- Putzlappen;
- kleine Bürste (z.B. Zahnbürste);
- Petroleum als Reinigungsmittel (besser Gotthardt BLUE-SPEZIAL);
- Andersen- Winschenfett;

1. Nehmen Sie die Schrauben (1) ab.
2. Heben Sie den Führungsarm (2) und die Trommel (3) ab.
3. Setzen Sie die Winschkurbel auf. Ziehen Sie die Achse (5) mit Hilfe der Winschkurbel die Achse aus der Basis (19). Drehen Sie dabei vorsichtig das Zahnrad (14) und das Sperrzahnrad (13).
4. Demontieren Sie bei der Achse (5) die unteren Pallen (9), Arm-Federn (8) und Federn (7). Die unteren Pallen sind nicht abnehmbar.
5. Demontieren Sie das Pallenzahnrad (13).
6. Nehmen Sie den Achsenring (10) ab. Um den Achsenring über die Basis zu bekommen müssen sie die Achse etwas drehen und schwenken. **Machen Sie dies mit Gefühl, ohne Gewalt.**
7. Demontieren Sie das Zahnrad (14).
8. Um das Rollenlager (11) von der Basis (19) abzunehmen, gehen Sie mit einem kleinen Schraubendreher zwischen Rollenlager und Basis und hebeln das Lager vorsichtig ab. **Die Lauffläche des Lagers darf nicht beschädigt werden.**
9. Das Sperrzahnrad (15) muss gereinigt werden, ohne aus der Basis (19) entfernt zu werden. Benutzen Sie dafür eine kleine Bürste.
10. Reinigen Sie alle Teile mit **BLUE-SPEZIAL** (Petroleumersatz). Reinigen Sie auch die Innenseite der Trommel, insbesondere die Zahnräder und die Lauffläche des Gleitlagers und des Rollenlagers (11).
11. Bauen Sie die Winsch in umgekehrter Reihenfolge wieder zusammen. Beim Zusammensetzen bringen Sie Andersen-Winschenfett auf die Zahnräder, Achsen, Gleitlager, Rollenlager, Pallen, Federn und Scheiben. Das geht sehr gut mit einer kleinen Bürste. Achtung: Auf Pallen und Federn darf nur ein leichter Fettfilm aufgebracht werden, damit diese beweglich bleiben und nicht „kleben“.

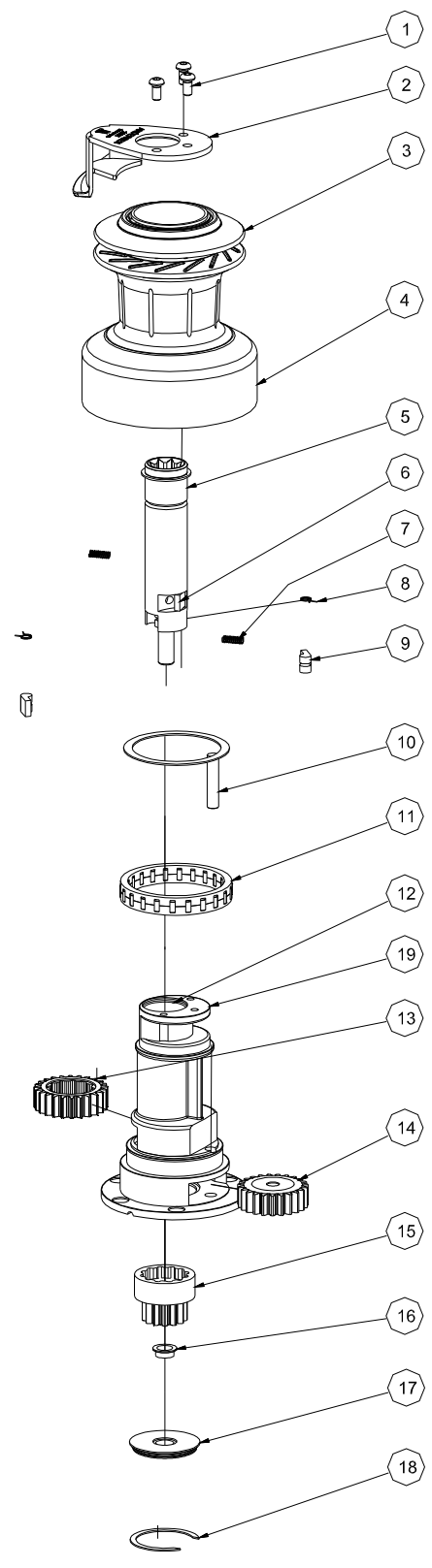
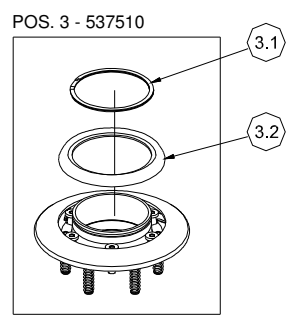
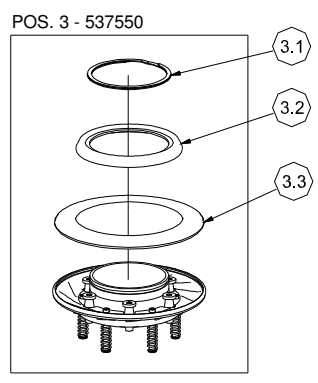
Wichtiger Hinweis: Wenn Sie die Winsch zusammensetzen, prüfen Sie in jeder Stufe die einwandfreie Funktion der Sperrklinken bzw. Federn. Sie müssen leicht beweglich sein und nach dem Passieren eines Zahnrad-Zahnes sofort in die Halteposition zurückschnappen. Wenn eine Sperrklinke nicht einwandfrei beweglich ist, müssen Palle und Feder wieder herausgenommen, gereinigt, leicht gefettet und sorgfältig wieder eingebaut und getestet werden. Zu viel Fett lässt die Sperrklinken unter Umständen „kleben“. **Nicht einwandfrei funktionierende Sperrklinken können die Winsch unkontrolliert zurücklaufen lassen und unter Umständen Boot und Mannschaft gefährden.**

Das Andersen Service-Kit Nr.18 (Art.-Nr. 710018) beinhaltet alle Verschleißteile für diese Winsch.

Einzelteilliste

Pos.	St.	Beschreibung	Art.-Nr.
1.	3	Screws	ISO 7380-A4-M6×12
2.	1	Self-tailing arm	596710
3.	1	Self-tailing top	<i>Model ST - 537550 / ST FS - 537510</i>
3.1	1	Cir clip	726400U
3.2	1	Top ring	782100
3.3	1	Disc	<i>Model ST – 537550 only -</i> 726310
4.	1	Drum Complete	729110
5.	1	Drive shaft complete.	729000
6.	2	Pawl special	<i>Not remove able</i> 729300
7.	2	Spring	533500
8.	2	Arm spring	713300
9.	2	Pawl	713200
10.	1	Shaft ring	729700
11.	1	Roller bearing complete.	727400
12.	2	Bushing	<i>Not remove able</i> 716501
13.	1	Ratchet gear	711701
14.	1	Gear wheel complete	729600
15.	1	Ratchet gear	729400
16.	1	Bushing	729501
17.	1	Insert plate	729503
18.	1	Cir clip	729502U
19.	1	Base	731810
	1	Service kit	710018

Explosionszeichnung



Gebrauchsanleitung

Die Andersen Winsch **28ST / 28ST FS** ist eine Zweigang-Winsch. Sie ist geeignet zur Verwendung als Schot, Fall- oder Streckerwinsch auf Sportbooten. Nachfolgend wird nur auf Schot Bezug genommen. **Die Dimensionierung auf das individuelle Boot muss nach der Andersen-Dimensionierungstabelle erfolgen und die Winsch nach der Montageanleitung fachgerecht montiert werden.**

Voraussetzung für die Bedienung dieser Winsch ist eine Segelausbildung oder mindestens eine ausführliche Einweisung durch den verantwortlichen Bootsführer. Die Sicherheitsregeln der allgemeinen Seemannschaft sind zu beachten.

Die Schot **muss grundsätzlich rechts herum** (im Uhrzeigersinn) mit drei Törns auf die Winschtrommel und mit dem vierten Törn über den Führungsarm (2) in den Selftailing-Ring (Klemmring) gelegt werden.

Wenn Sie mit der Kurbel nach rechts (im Uhrzeigersinn) drehen (1. Gang), dreht sich die Trommel parallel und nimmt die aufgelegte Schot mit. Beim drehen der Kurbel nach links (2. Gang) dreht sich die Winschtrommel langsamer im "Kraftgang" ebenfalls nach rechts.

Der 1. Gang (Kurbel nach rechts drehen) ist zu nehmen, wenn geringe Belastung auf der Schot ist und sie schnell durchgeholt werden soll. Bei Belastung auf der Schot sollte der 2. Gang (Kurbel nach links drehen) genommen werden.

Die Andersen "Power Ribs" auf der Trommelfläche halten die Schot zuverlässig. Auch bei hohem Schotzug ist dank der "Power Ribs" nur ein geringer Gegenzug an der holenden Part notwendig. Das entlastet besonders den Führungsarm, der die Schot in den Klemmring einführt. Dieser Klemmring dreht sich mit der Winsch und bewirkt, dass die Schot nicht mehr, wie bei konventionellen Winschen, von einer Hand gegengehalten werden muss. Der Bediener kann bei Bedarf mit beiden Händen kurbeln.

Zum Fieren wird die Schot aus dem Klemmring genommen und nach Bedarf per Hand gefiert. Bei einer Wende sollen alle Törns von der Trommel genommen werden, damit die Schot nicht von den sehr effektiven "Power Ribs" gestoppt wird.

Wichtige Hinweise:

Der Bootsführer muss **Kinder und Mitsegler** an Bord vorsorglich auf die **allgemeinen Gefahren** hinweisen, die von Schoten und Winschen in Bezug auf das Einklemmen von Fingern oder anderen Körperteilen entstehen können.

Verwenden Sie auf der Andersen 28ST / 28ST FS nur Schoten mit einem Durchmesser von 8 bis 14 mm. Schoten mit geringerem Durchmesser halten nicht zuverlässig im Klemmring. Schoten mit größerem Durchmesser können den flexiblen Klemmring beschädigen. **Legen Sie keine geschlagenen Festmacherleinen mit größerem Durchmesser in den Klemmring!**

Nehmen Sie aus Sicherheitsgründen die Kurbel nach Gebrauch immer aus der Winsch.

Stellen Sie sicher, dass die Schot in einem Winkel von 3-8° von unten in die Trommel einläuft. Andernfalls kann es zu "Überläufern" kommen. Siehe dazu Montageanleitung: Abbildungen Einlaufwinkel und Auslaufwinkel der Schoten und Fallen.

Beachten Sie bitte unbedingt unsere Wartungshinweise. Andersen-Winschen auf normalen Fahrtenseglern müssen regelmäßig jedes zweite Jahr gemäß unseren Wartungsinstruktionen gewartet werden. Hoch beanspruchte Winschen auf Regatta- oder Charterbooten müssen jedes Jahr gewartet werden. Verwenden Sie ausschließlich das nicht harzende **ANDERSEN WINSCHENFETT** mit Silikon- und Teflon-Bestandteilen.

1. Garantie

1.1 Andersen-Winschen und -Antriebe sind nach dem allgemeinen Stand der Technik mit jahrzehntelanger Erfahrung konstruiert, produziert und werden ständig weiter entwickelt. Technische Änderungen im Sinne der Weiterentwicklung des Produktes behält sich Andersen, ohne weitere Nachricht oder Hinweis, vor.

1.2 Die Garantiezeit für alle manuellen Andersen Winschen beträgt drei Jahre. Die Garantiezeit beginnt am Verkaufstag im Fachhandel (zu dokumentieren mit Verkaufsquittung/Rechnung) bzw. am Datum der Rechnung für das komplette Boot an den Erstkäufer.

1.3 Die Garantiezeit für elektrische und hydraulische Antriebe, hydraulische Pumpen, Schläuche, Verbindungen etc., Schaltpaneele und elektrische Ausrüstungen und andere für die Andersen Winschen gelieferte Zurüstungsteile beträgt ein Jahr.

1.4 Die Garantie bezieht sich auf alle Bauteile der Winschen und Zurüstungsteile in Bezug auf Material- oder Verarbeitungsfehler.

2. Garantiebedingungen

2.1 Voraussetzung für eine Garantieabwicklung ist die korrekte Dimensionierung und Montage der Wunsch, der bestimmungsgemäße Gebrauch gemäß der Gebrauchsanleitung und nach den allgemein anerkannten Regeln der Seemannschaft, sowie die richtige Wartung gemäß der Andersen-Montage-, Gebrauchs- und Wartungsanleitung.

2.2 Reklamationen in Bezug auf fehlerhafte Funktion von Andersen-Produkten müssen über den Verkäufer, d.h. den Fachhändler, die Werft oder über den regionalen Vertreter im jeweiligen Land erfolgen. Der festgestellte Fehler muss sofort nach Auftreten schriftlich beschrieben und an Andersen oder seinen Vertreter gemeldet werden. Erst wenn der regionale Vertreter oder Andersen selbst aufgrund der Fehlerbeschreibung die Einsendung der reklamierten Wunsch oder der Zurüstungsteile verlangt, soll die Wunsch bzw. die reklamierten Teile an die jeweilige Adresse geschickt werden.

2.3 Die Garantie erstreckt sich nur auf den Austausch fehlerhafter Einzelteile und die Reparatur von Produktionsfehlern der Wunsch. Andersen behält sich die Entscheidung vor, ob Einzelteile getauscht oder repariert werden, oder ob die reklamierte Wunsch oder die Zurüstungsteile komplett ausgetauscht werden.

2.4 Entstehende Demontage- und Montagekosten sowie Frachtkosten gehen zu Lasten des Käufers bzw. des Reklamierenden.

2.5. Die Garantie erstreckt sich ausdrücklich nicht auf Folgekosten, d.h. z.B. Charterausfall, entgangene Segelfreude, Folgeschäden am Boot oder an anderen Bootsteilen, anderen Wasserfahrzeugen, Anlagen oder allgemeiner Verkehrsgefährdung.

2.6. Garantieabwicklung und Reparaturen dürfen nur von Personen und Betrieben vorgenommen werden, die von Andersen ausdrücklich dafür autorisiert wurden. Reparaturaufträge von Andersen oder eines Andersen-Vertreters sind nur gültig, wenn der Auftrag schriftlich erteilt wurde.

2.7 Alle Absprachen zwischen Andersen, Andersen-Vertretern, dem Käufer bzw. Reklamierendem und Service-Betrieben bedürfen der Schriftform. Mündliche Absprachen werden von Andersen nicht anerkannt.

2.8 Wenn durch Gesetze in den verschiedenen Staaten etwaige einzelne oben genannte Bestimmungen unwirksam werden, wird die Wirksamkeit der übrigen Bestimmungen nicht berührt.

WORLDWIDE DISTRIBUTION & SERVICE

ANDERSEN Argentina
Argen Mast & Systems s.r.l.
Tel.: 11 4742 44 62
Fax: 11 4742 44 62
E-mail: info@argenmast.com.ar

ANDERSEN Australia
Allyacht Spars Australia
Tel.: 07 3893 2233
Fax: 07 3893 2478
E-mail: info@allyachtspars.com.au
Web: www.allyachtspars.com.au

ANDERSEN Austria
Robert Lindemann KG
Tel.: 040 21 11 970
Fax: 040 21 11 97 30
E-mail: info@lindemann-kg.de
Web: www.lindemann-kg.de

ANDERSEN Belgium
Jachten Jupiter
Tel.: 03 457 43 81
Fax: 03 457 68 21
E-mail: info@jachtenjupiter.com

ANDERSEN Canada
Rekord Marine Enterprises Ltd
Tel.: 604 325 5233
Fax: 604 325 0326
Toll free fax: 1-800-663-6424
E-mail: steve@rekord-marine.com
Web: www.seatosky.com/rekord

ANDERSEN Chile
Pro Nautica
Tel.: 246 3456
Fax: 229 7109

ANDERSEN Croatia
Navela
Tel.: 052 214 542
Fax.: 052 213 558
E-mail: navela@pu.tel.hr

ANDERSEN Czech Republic
Nereide Yachting Ltd.
Tel.: 420 02 579 416 12
Fax.: 420 02 579 417 46
E-mail: office@nereide-yachting.com

ANDERSEN Denmark
WATSKI A/S
Tel.: 45 76 40 11
Fax: 45 76 40 12
E-Mail: kontaktdk@watski.com
Web: www.watski.com

ANDERSEN Finland
Ky Jotiko-Marine Kb
Tel.: 09 135 1344
Fax: 09 135 1404
E-mail: info@jotiko-marine.com
Web: www.jotiko-marine.com

ANDERSEN France
Greement Import - Head office:
Tel.: 02 28 03 01 01
Fax: 02 28 03 19 91
E-mail: infoGi@greementimport.fr
Web: www.greementimport.fr

ANDERSEN Germany
Herman Gotthardt Gmbh
Tel.: 040 851 50 50
Fax: 040 850 91 33
E-mail: info@gotthardt-yacht.de
Web: www.gotthardt-yacht.de

ANDERSEN Great Britain
Nauquip
Tel.: 01489 885336
Fax: 01489 885337
E-mail: sales@nauquip.com
Web: www.nauquip.com

ANDERSEN Greece
Meltemi Yacht Service
Tel.: 210 9849983
Fax: 210 9844356
E-mail: info@meltemi-yachting.gr

ANDERSEN Hungary
Marina Yacht Sport
Tel.: 322 86 55
Fax: 322 98 34
E-mail: info@marina.hu
Web: www.marina.hu

ANDERSEN Italy
G & G Rigging
Tel.: 02 240 09 80
Fax: 02 26 22 14 22
E-mail: gegrigging@tiscalinet.it
Web: www.gegrigging.com

ANDERSEN Netherlands
Nautec Engineering B.V.
Tel.: 04 755 377 60
Fax: 04 755 377 59
E-mail: info@nautec.nl
Web: www.nautec.nl

ANDERSEN New Zealand
Nordic Marketing Ltd.
Tel.: 09 368 4740
Fax: 09 368 4741
E-mail: nordic@xtra.co.nz
Web: www.nordic.co.nz

ANDERSEN Norway
Navimo Nordic AB/-at Termomarin A/S
Fokserødveien 31
N-3241 Sandefjord
Tel.: 33 42 00 90
Fax: 33 42 00 91
E-mail: post@termomarin.no
Web: www.termomarin.no

ANDERSEN Polen
SAIL SERVICE
Tel.: +48 58 307 37 85
Fax: +48 58 307 09 24
E-mail: office@sailservice.com.pl

ANDERSEN Portugal
J.P. Velas
Tel.: 289 321 155
Fax: 289 321 159
E-mail: j.p.velas@mail.telepac.pt

ANDERSEN Singapore
Alquest Marketing
Tel.: 749 9359
Fax: 749 9360
E-mail: alquest@singnet.com.sg

ANDERSEN Slovenia
Metalceramica d.o.o.
Tel.: 67 22 412
Fax: 67 22 411
E-mail: metalceramica@siol.net

ANDERSEN South Africa
Manex & Power Marine
Tel.: 021 511 7292
Fax: 021 510 1487
E-mail: manex@manex.co.za
Web: www.manex.co.za

ANDERSEN Spain
Yacht Riggers Mallorca, s.l.
Tel.: 971 58 41 30
Fax: 971 58 41 31
E-mail: info@yachtriggers.com
Web: www.yachtriggers.com

ANDERSEN Sweden
Navimo Nordic AB
Tel.: 0304 360 60
Fax: 0304 307 43
E-mail: info@navimo.se
Web: www.navimo.se

ANDERSEN Schweiz
Robert Lindemann KG
Tel.: 040 211 19 70
Fax: 040 211 19 730
E-mail: info@lindemann-kg.de
Web: www.lindemann-kg.de

ANDERSEN Trinidad & Tobago
Soca Sails
Tel.: 868 634 4178
Fax: 868 634 1044
E-mail: info@socasails.com

ANDERSEN Turkey
Tursan A.S / North Sails
Tel.: 90 212 696 9915
Fax: 90 212 696 9919
E-mail: yetkin@tursan.com.tr

ANDERSEN U.S.A
Scandvik Inc.
Tel.: 772 567 2877
Fax: 772 567 9113
Toll free 1-800-535-6009
E-mail: sebastian@scandvik.com
Web: www.scandvik.co

