

**QUIET - FLUSH
ELEKTRISCH TOILET**

Model 37045 serie

KENMERKEN

- Heel geruisarm bedrijf – net als een gewoon toilet
- Spoelen met één knop – met waterpeilschakelaar met dubbele werking
- Kan worden aangesloten op alle drukwatersystemen die geschikt zijn voor een debiet van 3-1/2 GPM (13,5 LPM)
- Magneetklep voor waterregeling met terughevelstop ter voorkoming van vervuiling van het drinkwater
- Witte pot van geëmailleerd porselein, in compacte en standaard maat leverbaar
- Gebakken emailen bril en deksel
- Hoogvermogen afvalmacerator en potafvoerpomp

SPECIFICATIES

AANSLUITINGEN Inlaat 3/4" (19mm) slangtule
Uitlaat 1" (25mm) slangtule

MOTOR EN SCHAKELAAR Voldoet aan USCG-voorschrift 183.410 en ISO 8846 MARINE (ontstekingsbeveiliging).

WATERVERBRUIK 1-2 liter (quarts) per spoelbeurt

BESCHIKBARE VARIANTEN

MODEL NR.	BESCHRIJVING
37045-0092*	Compacte pot, 12 Volt EMC
37045-0094*	Compacte pot, 24 Volt EMC
37045-1092*	Standaard pot, 12 Volt EMC
37045-1094*	Standaard pot, 24 Volt EMC

Dit model is voorzien van de **CE markering en voldoet aan EN50081 voor het onderdrukken van elektromagnetische storing.*

BEDIENING

Het Quiet-Flush toilet biedt de voordelen van heel geruisarm bedrijf en een waterpeil dat naar wens van de gebruiker hoger of lager kan gezet worden. De grote drukknopschakelaar brengt met één keer indrukken zowel de spoelwatertoevoer als de maceratorafvoer op gang. En met de extra wipschakelaar kunnen de spoelwatertoevoer en de afvoerpomp apart worden bediend zodat de gebruiker het waterpeil in de pot gemakkelijk hoger of lager kan zetten. Zo kan het waterverbruik naar wens worden beperkt en het waterpeil in de pot worden aangepast aan het comfort van de gebruiker. De pot kan bij ruwe zee ook tijdens het varen helemaal geleegd worden.



INSTALLATIE

SANITAIRE AANSLUITINGEN

Het toilet kan worden aangesloten op elk onder druk staand watersysteem dat geschikt is voor een minimum van 3-1/2 GPM (13,5 LPM) Dit kan een zoetwatersysteem zijn dat met het drinkwatersysteem van het vaartuig werkt of een dekwassysteem dat zoet water of zeewater gebruikt. Het toilet moet wel aangesloten zijn op een drukwatersysteem dat normaal gezien continu aan staat als het vaartuig in gebruik is.

Voor de wateraansluiting schakelt u de pomp van het watersysteem uit en opent u een van de kranen of houders van het systeem om de druk van het systeem te laten. Kies een T-fitting die in het bestaande drukwatersysteem past en een 1/2" (13 mm) slangtule voor de watertoevoer naar het toilet Monteer de T-fitting ergens op het drukwatersysteem waar ze gemakkelijk kan worden aangesloten op de magneetklep/terughevelstop van het toilet. Als het toilet wordt aangesloten op het zoetwatersysteem van het vaartuig en het vaartuig op een ongereguleerde openbare waterleiding kan worden aangesloten, wordt aanbevolen vóór de magneetklep/terughevelstop in de toevoerleiding van het toiletwater een klep te installeren om het debiet van het inkomend water van de openbare leiding te regelen.

SANITAIRE AANSLUITINGEN

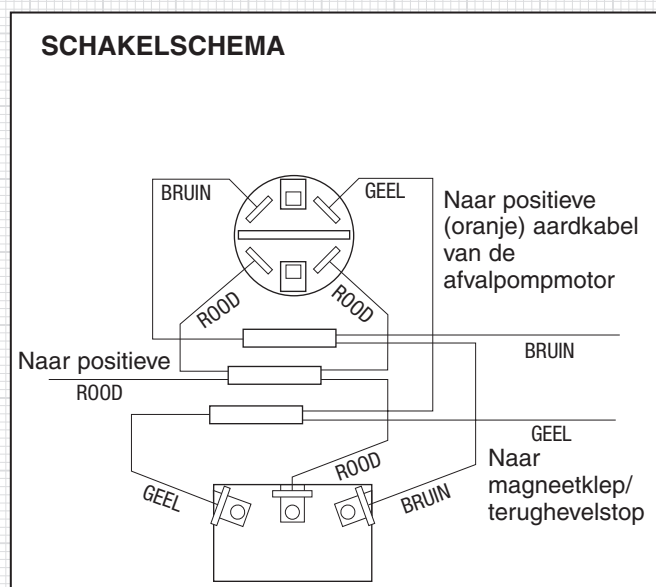
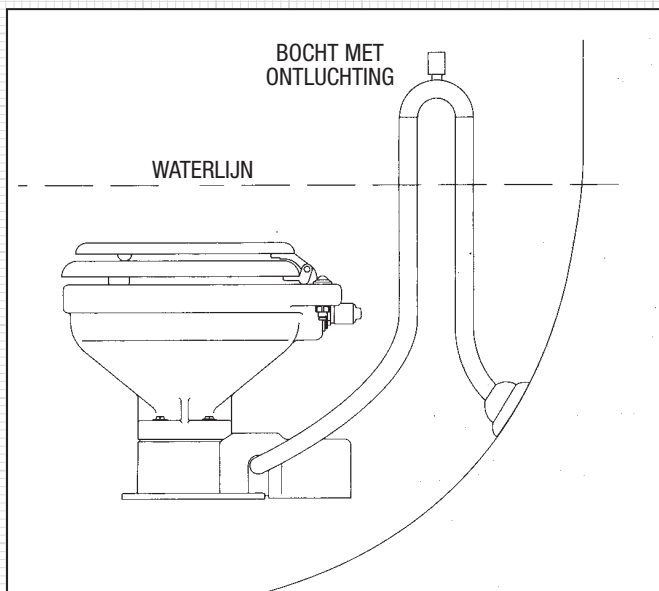
Plaats de magneetklep/terughevelstop ten minste 6 duim boven de slangkoppeling achteraan de toiletspot (in alle hellings- of trimhoeken) en zo dicht mogelijk bij het toilet. Zorg dat de klep/stop ergens wordt gemonteerd waar een paar druppels water van de terughevelstop geen kwaad kunnen voor nabijgelegen installaties of materiaal. De magneetklep/terughevelstop moet verticaal worden gemonteerd, met de slangtuleverbindingen naar beneden gericht. De beugel van de magneetklep/terughevelstop moet met vier schroeven op een stevig montageoppervlak worden bevestigd. Als het klepsamenstel op een houten oppervlak wordt gemonteerd, volstaan schroeven van 3/8" (10 mm) lengte meestal om het gewicht van het klepsamenstel te ondersteunen. Indien gewenst kan het klepsamenstel in een kast of bergruimte worden gemonteerd zodat het aan het oog van de passagiers is onttrokken. Om alles hygiënisch te houden, wordt het toilet geleverd met een gladde witte slang van 1,80 m voor aansluiting van de verankering van de toiletspot op de uitlaatslangtule van de terughevelstop.

Sluit vervolgens de inlaatslangtule van de magneetklep met een voor drukwater geschikte slang van versterkt vinyl van 1/2" (13 mm) aan op de T-fitting in de leiding van het watersysteem. Alle aansluitingen van het drukwatersysteem moeten met roestvrij stalen, ringvormige slangklemmen worden bevestigd. De slang

van 3/4" die de terughevelstop verbindt met de pot moet met een ringklem aan de terughevelstop worden bevestigd zodat ze niet per ongeluk kan loskomen. Een slangklem is normaal gezien niet nodig om de slang aan de fitting van de potverankering te bevestigen, tenzij u liever echt op extra veilig speelt.

De uitlaatpoort bestaat uit een slangtule van 1" (25 mm) en moet met een slang van 1" (25 mm) aan een afvaltank aan boord worden bevestigd of, indien nodig, aan een afvoer overboord door de romp heen. Een slangtule-adapter van 1" (25 mm) tot 1,5" (38 mm) is meegeleverd om een afvoerslang van 1" (25 mm) naar wens aan te passen voor een slang van 1,5" (38 mm). Houd de afvoerleidingen zo kort mogelijk en vermijd zo veel mogelijk bochten in de afvoerslang.

Als het toilet onder de waterlijn ligt en is aangesloten op een afvoer overboord door de romp heen, moet de afvoerleiding van een bocht met ontluchting zijn voorzien, die zo is geplaatst dat hij in alle hellings- en trimhoeken boven de waterlijn blijft. De totale afvoerhoogte mag niet hoger zijn dan 4 voet (1,2 m). Om te zorgen dat er water in de pot blijft, moet de afvoerslang een lus vormen op 8 à 10 duim boven het voetstuk van het toilet en zo dicht mogelijk bij het toilet zonder dat het er lelijk uitziet.




ELEKTRISCHE SPECIFICATIES

Voltage	Amp. stoot	Zekering	Kabel per voet lengte*				
			0'-10'	10'-15'	15'-25'	25'-40'	40'-60'
12 Vdc	10	25	#16	#14	#12	#10	#8
24 Vdc	5	15	#16	#16	#16	#14	#12

* Kabellengte is gelijk aan de totale afstand van de stroombron naar de pomp en terug naar de aarde.

⚠ WAARSCHUWING



Overstromingsgevaar. Monteer als het toilet onder de waterlijn wordt geïnstalleerd, op een geschikte plaats in de afvoerslang een bocht met ontluchting, dit om overstroming en mogelijk verlies van materieel en levens te voorkomen.

ELEKTRISCH

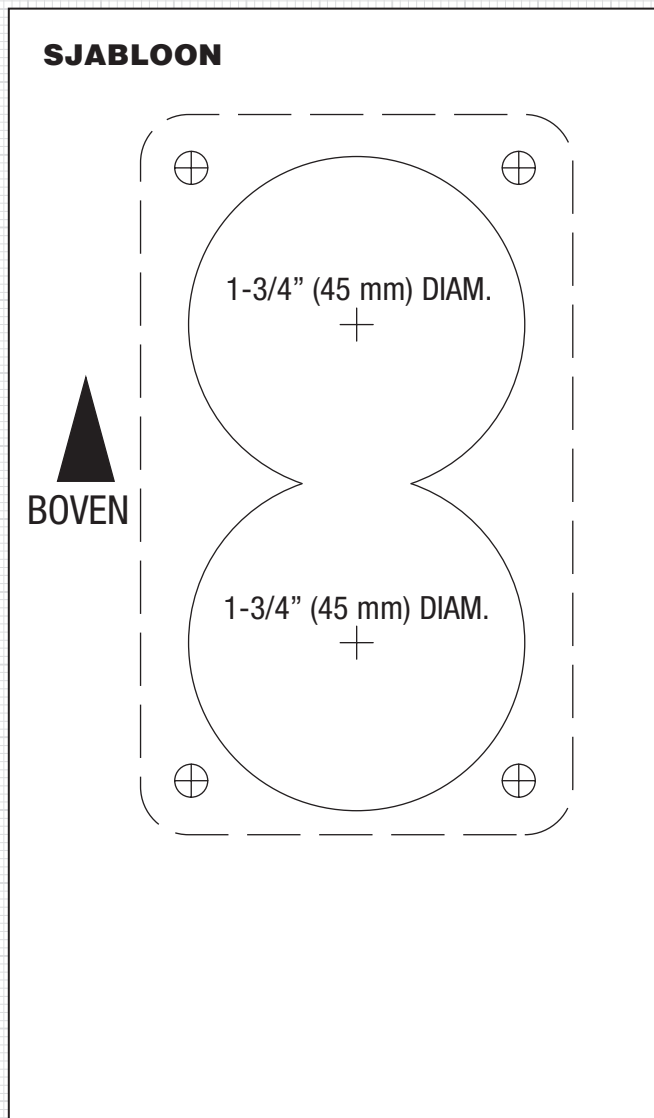
De elektrische bedrading moet onafhankelijk zijn van alle andere accessoires. Ze moet uit gevlochten koperdraad van scheepskwaliteit bestaan en van de in de specificatietabel voorgeschreven dikte zijn. Maak alle draadverbindingen met mechanische sluitconnectoren (krimpende kabelverbinders en terminals). Zorg dat het circuit beveiligd is met een zekering of stroomonderbreker van het correcte amperage, zoals aangegeven in de elektrische tabel. Bevestig alle draden over de hele lengte om de 18 duim (halve meter) op een vast oppervlak.

Bedraad het schakelpaneel met de magneetklep/terughevelstop en de toilet pomp volgens onderstaand schakelschema. Kies voor het schakelpaneel een locatie die handig is voor de toiletgebruiker en de mogelijkheid biedt om de draden van het schakelpaneel naar zowel de motor van het toilet als de magneetklep/terughevelstop te voeren én ook van de stroombron naar het schakelpaneel. Sluit de rode aardkabel van het paneel aan op een positieve stroombron met een overstroombeveiliging. Sluit de bruine aardkabel van het paneel aan op de positieve (oranje) aardkabel van de afvalpomp motor. Sluit de zwarte aardkabel van de afvoerpomp aan op de negatieve pool van de batterij. Sluit de gele aardkabel van het paneel aan op een magneetklep terminal. Sluit de overblijvende magneetklep terminal aan op de negatieve pool van de batterij. De magneetklep is niet polair gevoelig.

Voor de montage van het schakelpaneel boort u twee gaatjes met een diameter van 1-3/4" (45 mm) (licht overlappend) door het gekozen montageoppervlak zoals aangegeven op bijgevoegd sjabloon. Zorg dat het sjabloon in de goede richting ligt – het is niet symmetrisch! Boor ook vier gaten van de correcte grootte voor de door u gekozen bevestigingen waarmee het schakelpaneel op het montageoppervlak wordt vastgemaakt.

ONDERHOUD

Het Quiet-Flush toilet van Jabsco vergt geen periodiek onderhoud, behalve regelmatig schoonmaken om hygiënische redenen. Maak het toilet schoon met zachte, niet-schurende schoonmaakmiddelen zonder sterke geur. Het gebruik van schoonmaakmiddelen met een sterke geur zoals geconcentreerde dennengeur en sterk geparfumeerde, geconcentreerde ontvetters kan resulteren in opzwellen en vroegtijdig lekken van de dichting van de pomp.



Behalve de asdichting, die onder normale omstandigheden pas na een aantal jaren aan vervanging toe is, heeft het toilet geen slijtageonderdelen die regelmatig moeten worden vervangen. De dichting is alleen aan vervanging toe als er leksporen zichtbaar zijn onder het dichtinghuis tussen de motor en het voetstuk van het toilet.

WAARSCHUWING



Overstromingsgevaar. Als het toilet is aangesloten op een buitenboordsafvoer, mag u het pas uit elkaar halen nadat de buitenboordsopening is afgesloten, dit om overstroming en mogelijk verlies van materieel en levens te voorkomen.

Opmerking: schakel alvorens onderhoud uit te voeren de stroomtoevoer naar het toilet uit en neem de nodige voorzorgsmaatregelen zodat de stroom niet wordt ingeschakeld voordat u klaar bent. Pomp ook al het water uit de pot. In het geval van buitenboordsafvoer, sluit u ook de afvoerbuitenboordsklep.

Om de asdichting te vervangen, klapt u de witte motorkap weg en demonteert u de pomp. Dit gebeurt door de vier schroeven en de borgringen te verwijderen, waarmee de pomp aan het voetstuk van het toilet is bevestigd. Schuif de pomp voorzichtig van het voetstuk en zorg dat de maceratorbehuizing ook samen met de pomp van het voetstuk schuift.

De pomphakker grijpt in de maceratorbehuizing. Om de hakker los te krijgen van het voetstuk, moet u hem eventueel lichtjes tegen de maceratorbehuizing tikken.

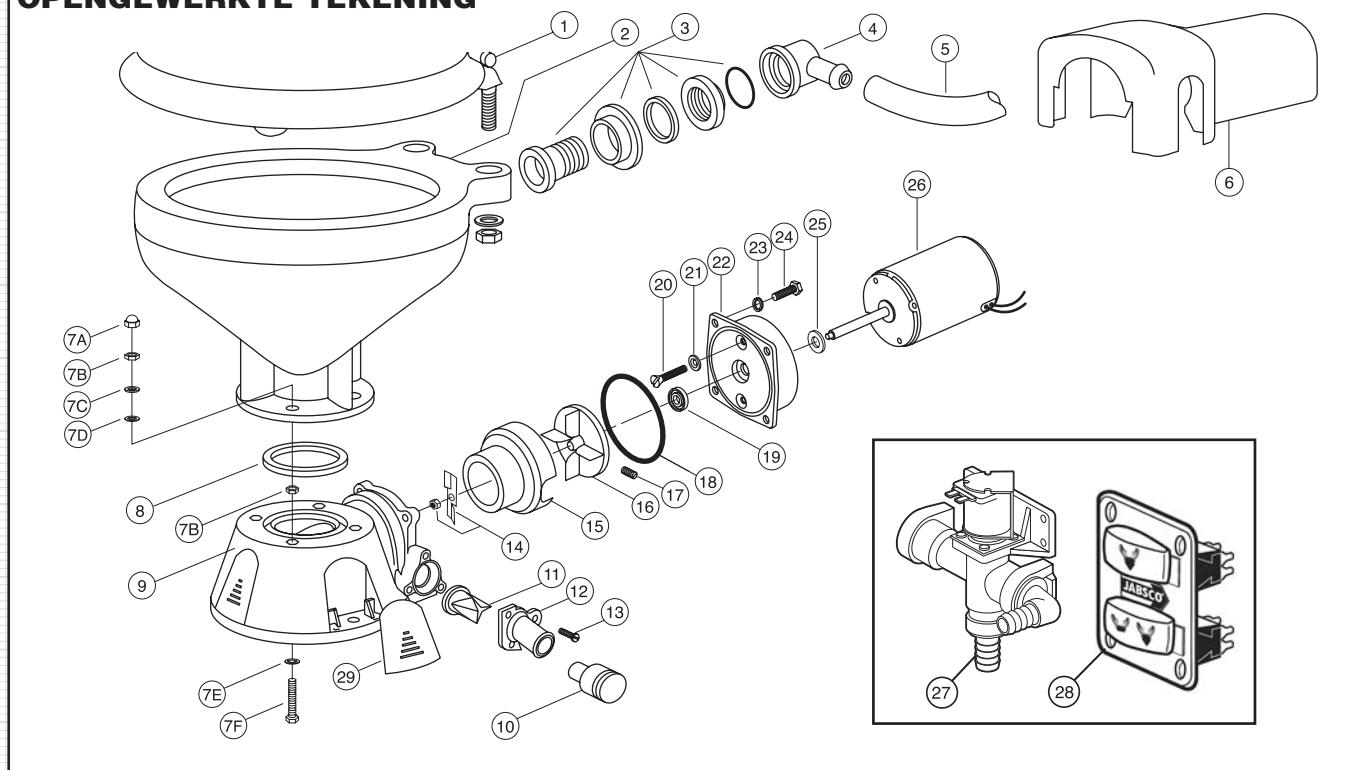
Steek om te voorkomen dat de motoras verdraait een schroevendraaier in de assleuf op de achterkant van de motor en draai de moer los die het hakblad op zijn plaats houdt. Haal de hakker en de maceratorbehuizing van de motoras. Haal de O-ring van de O-ring groef rond de buitendiameter van het dichtinghuis. Maak de stelschroef van de centrifugaalwaaier los met een inbusleutel en schuif de waaier van de as. Verwijder de twee schroeven waarmee het dichtinghuis op de motor is bevestigd en schuif de behuizing van de motoras. Haal de twee dichtingsringen onder de kop van de twee opsluitschroeven vandaan. Grijp de asdichting met een

puntbektang en trek de dichting van het dichtinghuis. Maak alle onderdelen schoon en controleer ze op schade.

Smeer de buitendiameter van de nieuwe dichting in met een kleine hoeveelheid water en duw ze in het boorgat van de dichting met de lip van de dichting naar het getapte einde van de as. Gebruik niet de roestvrij stalen opsluitring die bij de dichting worden meegeleverd. Smeer de binnenomtrek van de dichting en de motoras in met een kleine hoeveelheid waterbestendig vet. Zorg dat de slinger goed op de motoras is geplaatst, naast de motor, en schuif het dichtinghuis op de motoras tot het tegen de achtermof van de motor zit. Breng een nieuwe plastic dichtingsring aan onder de kop van elke platte opsluitschroef van het dichtinghuis en bevestig het dichtinghuis op de motor. Schuif de centrifugaalwaaier over de motoras tot ongeveer 1/32" (1 mm) van het dichtinghuis en bevestig hem op de as met de stelschroef. Roteer de waaier om te controleren of hij niet tegen het dichtinghuis wrijft.

Schuif de maceratorbehuizing over de motoras, zet de borgring op het einde van de as en schroef de hakker op de as. Houd terwijl u de hakker vastdraait de motoras achterop de motor vast. Leg een nieuwe O-ring in de O-gleuf van het dichtinghuis (mag met een kleine hoeveelheid vet in de groef worden gehouden). Schuif de pomp in het voetstuk van het toilet en zorg dat de maceratorbehuizing goed in het voetstuk is geplaatst. De uitsparing aan de zijkant van de maceratorbehuizing moet uitlijnen met de afvoerpoort in het voetstuk (de maceratorbehuizing is gespied en past dus alleen op een bepaalde manier). Controleer of de O-ring nog goed in de gleuf van de O-ring in het dichtinghuis zit, plaats de pomp tegen het voetstuk en bevestig ze met de vier schroeven en borgringen. Plaats de witte motorkap terug door hem over de pompmotor naar beneden te klappen.

OPENGEWERKTE TEKENING



ONDERDELENLIJST

Nr.	Beschrijving	Benodigde hoeveelheid.	Artikel nr.
1	Bril en deksel, compact	1	29097-1000
	Bril en deksel, standaard	1	29127-1000
1A	Alleen scharnier, compact	1	29098-1000
	Alleen scharnier, standaard	1	29098-2000
2	Pot, compact	1	29096-0000
	Pot, standaard	1	29126-0000
3 & 4	potverankering en inlaatelleboog en O-ring	1	29048-0000
5	slang, 6 voet	1	29035-1031
6	motorkap †	1	37042-1000
7	montagedelen voor pot	1	18753-0637
7A	moerdop**	4	
7B	zeskantmoer (twee plaatsen)**	8	
7C	sluitring, roestvrijstalen**	4	
7D	ring, plastic**	4	
7E	Starlock-borgring**	4	
7F	Phillips kopschroef**	4	
8	O-ring pot/dichting	1	44101-1000
9	voetstuk**	1	37004-1000
10	1-1/2" adapter, afvoerpoort	1	98023-0080
11	lipventiel* **	1	44106-1000
12	1" afvoerpoort**	1	44107-1000
13	schroef**		96050-0568
14	hakplaat met borgmoer †	1	37056-1000
15	maceratorbehuizing †	1	37014-0000
16	centrifugaalwaaier †	1	37006-0000

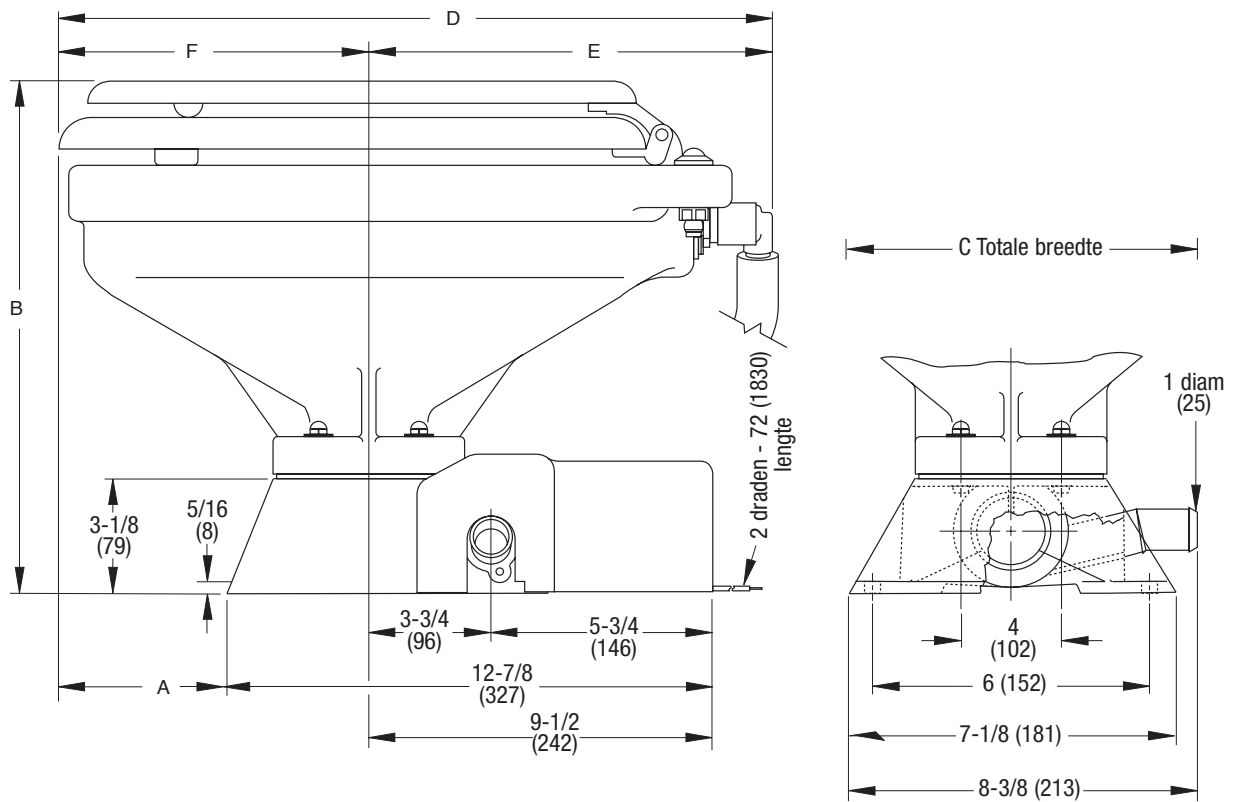
Nr.	Beschrijving	Benodigde hoeveelheid.	Artikel nr.
17	stelschroef †	1	91084-0320
18	O-ring* †	1	43990-0066
19	dichting* †	1	1040-0000
20	schroef †	2	91010-0144
21	ring, plastic* †	2	35445-0000
22	dichtinghuis †	1	37043-1000
23	borgring #10, roestvrij staal †	4	
24	schroef †	4	91027-0011
25	slingerring †	1	6342-0000
26	motoren:		
	motor 12 Volt †	1	18753-0554
	motor 24 Volt †	1	18753-0555
27	magneetklep en terughevelstop		
	12 Volt	1	37038-1012
	24 Volt	1	37038-1024
28	schakelpaneel	1	37047-2000
29	schroefdoppen (3/kit)	1	37003-1000
	servicekit		90197-0000
	motor en pomp samenstel		
	12 Volt EMC		37072-0092
	24 Volt EMC		37072-0094

* Onderdelen meegeleverd met servicekit.

** Onderdelen inbegrepen bij voetstuk 37004-1000.

† Onderdelen inbegrepen in motor en pomp samenstel.

DIMENSIONALE TEKENING
Duim (millimeter)



	A	B	C	D	E	F
Pot, compact	2-7/8 (74)	13-7/8 (350)	13-1/8 (333)	16-1/2 (419)	10 (254)	6-1/2 (165)
Pot, standaard	4-3/8 (112)	14-1/8 (359)	14-3/4 (375)	19-3/4 (502)	10-3/4 (273)	9 (229)

www.jabsco.com

VK	VSA	ITALIË	DUITSLAND	JAPAN
Bingley Road, Hoddesdon Hertfordshire EN11 0BU Tel: +44 (0) 1992 450145 Fax: +44 (0) 1992 467132	Cape Ann Industrial Park Gloucester, MA 01930 Tel: (978) 281-0440 Fax: (978) 283-2619	Jabsco Marine Italia Via Tommaseo, 6 20059 Vimercate, Milano Tel: +39 039 685 2323 Fax: +39 039 666 307	Jabsco GmbH Oststrasse 28 22844 Norderstedt Tel: +49-40-53 53 73-0 Fax: +49-40-53 53 73-11	NHK Jabsco Company Ltd. 3-21-10, Shin-Yokohama Kohoku-Ku, Yokohama, 222-0033 Tel: +81-045-475-8906 Fax: +81-045-477-1162

Garantie: Alle producten van het bedrijf worden verkocht en alle diensten van het bedrijf worden aangeboden volgens de garantie en de verkoopvoorwaarden van het bedrijf. Exemplaren hiervan zijn verkrijgbaar op aanvraag. De details zijn juist ten tijde van de publicatie. Wij behouden ons het recht voor de specificaties zonder mededeling vooraf te wijzigen.
 © Copyright 2009 geregistreerd Engeland nr. 81415, kantoor gevestigd: Jays Close Viabes Estate, Basingstoke, Hants, RG22 4BA