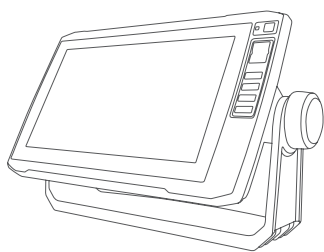


GARMIN®



ECHOMAP™ UHD ISTRUZIONI DI INSTALLAZIONE

Informazioni importanti sulla sicurezza

⚠ AVVERTENZA

Per avvisi sul prodotto e altre informazioni importanti, consultare la guida inclusa nella confezione del dispositivo.

Quando si collega il cavo di alimentazione, non rimuovere il portafusibili. Per evitare possibili lesioni o danni al prodotto dovuti a incendio o surriscaldamento, è necessario che il fusibile appropriato sia installato come indicato nelle specifiche del prodotto. Inoltre, il collegamento del cavo di alimentazione senza che sia installato il fusibile appropriato invalida la garanzia del prodotto.

⚠ ATTENZIONE

Durante le operazioni di foratura, taglio o carteggiatura, indossare degli occhiali protettivi, una maschera antipolvere e un'adeguata protezione per l'udito.

AVVISO

Prima di effettuare fori o tagli verificare l'eventuale presenza di oggetti nel lato opposto della superficie da tagliare.

Per ottenere le massime prestazioni ed evitare danni all'imbarcazione, installare il dispositivo attenendosi alle istruzioni riportate di seguito.

Prima di procedere all'installazione, leggere attentamente le istruzioni. In caso di difficoltà durante l'installazione, contattare il servizio di assistenza ai prodotti di Garmin®.

Strumenti necessari per l'installazione

- Trapano
- Punta da trapano
 - Montaggio su staffa: punta da trapano adeguate alla superficie e ai componenti di montaggio
 - Staffa girevole: punta da 3 mm (1/8 poll.)
 - Montaggio a incasso: punta da trapano da 3 mm (1/8 poll.), punta da trapano da 9,5 mm (3/8 poll.)
- Cacciavite a croce 2
- Sega o strumento a rotazione
- Lima e carta abrasiva
- Sigillante marino (opzionale)

Informazioni sull'installazione

È possibile installare il display in tre modi.

Staffa: installare il dispositivo utilizzando l'apposita staffa, che consente di inclinare il dispositivo.

Supporto girevole: installare il dispositivo utilizzando la base girevole e la staffa, che consente di inclinare e ruotare il dispositivo. Non disponibile sui modelli ECHOMAP UHD 9x.

Montaggio a incasso: installare il dispositivo nel cruscotto, che fornisce un'installazione più integrata.

Prima di installare qualsiasi parte del dispositivo in modo permanente, si consiglia di pianificare l'installazione determinando la posizione dei vari componenti.

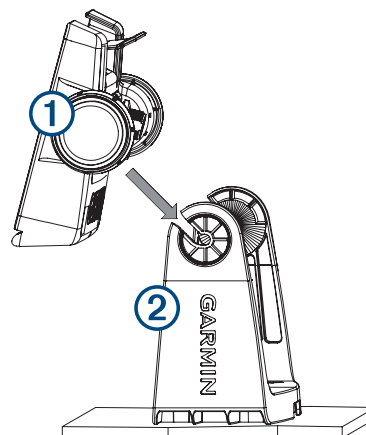
- La posizione di installazione deve consentire una visualizzazione nitida dello schermo, nonché l'utilizzo dei tasti del dispositivo.
- La superficie di installazione deve essere sufficientemente stabile da sostenere il peso del dispositivo e del supporto.
- I cavi devono essere abbastanza lunghi da collegare i componenti tra loro e all'alimentazione.
- Per evitare interferenze con una bussola magnetica, installare il display rispettando la distanza di sicurezza dalla bussola indicata nelle specifiche del prodotto.

Installazione del dispositivo su staffa fissa

AVVISO

Se si sta installando la staffa su fibra di vetro con delle viti, si consiglia di utilizzare una punta fresatrice per praticare una svasatura attraverso lo strato di resina. In questo modo è possibile evitare crepe prodotte dal serraggio delle viti nello strato di resina.

- 1 Selezionare la minuteria di montaggio adatta alla superficie di installazione e alla staffa di montaggio.
- 2 Utilizzando la staffa di montaggio come dima, contrassegnare i punti di fissaggio sfruttando i fori delle viti.
- 3 Con una punta da trapano adatta alla minuteria di montaggio, praticare i quattro fori di riferimento.
- 4 Con la minuteria di montaggio selezionata, fissare la staffa di montaggio alla superficie di installazione.
- 5 Installare le manopole della staffa di montaggio ① sui lati della base.



- 6 Inserire la base nella staffa di montaggio ② e serrare le manopole.
- 7 Collegare ciascun cavo a una porta sulla base di appoggio, utilizzando la staffa o gli anelli di bloccaggio per fissare i cavi alla base (*Informazioni sul collegamento*, pagina 2).



Installazione del display su una staffa con base girevole

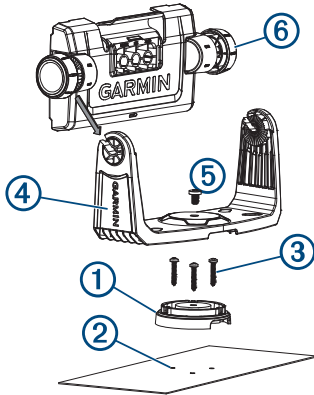
AVVISO

Per fissare la base girevole, utilizzare esclusivamente bulloni a testa piatta o viti autofilettanti. Se si utilizzano viti a testa svasata, si rischia di danneggiare la staffa di installazione.

Alcuni modelli consentono di aggiungere una base girevole al supporto a filo e di ruotare il dispositivo per disporre di angoli di visualizzazione più ampi.

NOTA: i modelli ECHOMAP UHD 9x non offrono l'opzione girevole.

- 1 Con la base girevole come dima ①, contrassegnare i tre fori di riferimento ②.



- 2 Con una punta da trapano da 3 mm ($1/8$ poll.), praticare i tre fori di riferimento.
- 3 Con le viti di legno in dotazione ③, fissare la base girevole alla superficie di installazione.
- 4 Posizionare la staffa di montaggio ④ sulla base girevole e fissarla tramite la manopola ⑤.
- 5 Installare le manopole per il montaggio su staffa ⑥ sui lati della base di appoggio.
- 6 Inserire il dispositivo nella staffa di montaggio serrando le manopole.
- 7 Collegare ciascun cavo a una porta sulla base di appoggio, utilizzando la staffa o gli anelli di bloccaggio per fissare i cavi alla base (*Informazioni sul collegamento, pagina 2*).

Installazione ad incasso

AVVISO

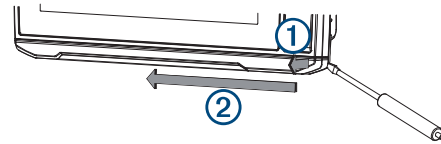
Prestare attenzione durante il taglio del foro per effettuare l'installazione a incasso del dispositivo. Tra la scocca e i fori di installazione l'ingombro è minimo, pertanto il taglio di un foro troppo grande può compromettere la stabilità del dispositivo dopo l'installazione.

L'uso di un cacciavite può danneggiare la mascherina di fissaggio ed il prodotto stesso. Se possibile, usare una leva in plastica.

Installare il dispositivo a incasso utilizzando la dima e i componenti di montaggio appropriati.

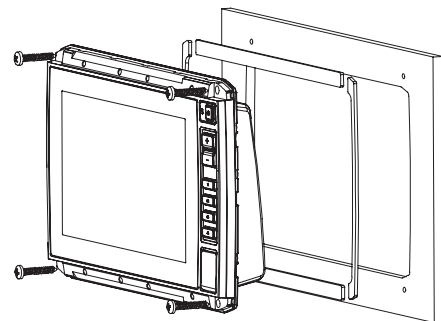
- 1 Rifinire la dima e verificare che la posizione scelta per l'installazione sia idonea.
- 2 Fissare la dima nella posizione di installazione selezionata.
- 3 Con una punta da trapano da 9,5 mm ($3/8$ poll.), praticare uno o più fori all'interno degli angoli della linea sulla dima per poter procedere al taglio.

- 4 Utilizzando una sega o un seghetto alternativo, tagliare la superficie di installazione seguendo l'interno della linea disegnata sulla dima.
- 5 Posizionare il dispositivo nell'incasso per verificare l'ingombro.
- 6 Se necessario, utilizzare una lima e della carta abrasiva per rifinire le dimensioni del foro.
- 7 Se il dispositivo è dotato di mascherina, utilizzando una leva di plastica, sollevare con cura gli angoli della mascherina ① e far scorrere la leva verso il centro ② per poterla rimuovere.



- 8 Accertarsi che i fori di montaggio sul dispositivo siano allineati ai fori di riferimento sulla dima.
- 9 Qualora non lo fossero, segnare le nuove posizioni sulla dima.
- 10 Con una punta da trapano da 3 mm ($1/8$ poll.), praticare i fori di riferimento.
- 11 Rimuovere la dima dalla superficie di installazione.
- 12 Posizionare il dispositivo nella base di appoggio.
- 13 Se non è possibile accedere al retro del dispositivo dopo averlo installato, collegare tutti i cavi necessari alla base e fissarli con la staffa o gli anelli di bloccaggio prima di inserire il dispositivo nel foro (*Informazioni sul collegamento, pagina 2*).
- 14 Per impedire la corrosione dei contatti metallici, proteggere i connettori non utilizzati con i cappucci protettivi.
- 15 Posizionare la guarnizione di gomma nella parte posteriore del dispositivo.

Le guarnizioni di gomma sono adesive. Accertarsi di rimuovere il rivestimento protettivo prima dell'installazione.



- 16 Collegare ciascun cavo a una porta sulla base di appoggio, utilizzando la staffa o gli anelli di bloccaggio per fissare i cavi alla base (*Informazioni sul collegamento, pagina 2*).
- 17 Posizionare il dispositivo e la base di appoggio nell'incasso.
- 18 Fissare il dispositivo alla superficie di montaggio utilizzando le viti in dotazione.
- 19 Installare i cappucci del trim facendoli scattare in posizione lungo i bordi del dispositivo.

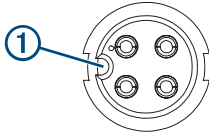
Informazioni sul collegamento

Dopo aver collegato i cavi alla base, stringere gli anelli di bloccaggio per fissare tutti i cavi.

Collegamento dei cavi alla base di appoggio di ECHOMAP UHD 6x

I connettori sui cavi sono collegati per essere utilizzati solo sulle porte corrispondenti della base di appoggio di ECHOMAP UHD 6x. I cavi collegati vengono tenuti in posizione da una staffa di bloccaggio.

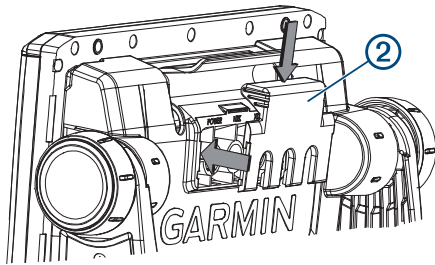
- 1 Far scorrere la staffa di bloccaggio del cavo dal basso verso l'alto e rimuovere la staffa dalla base di appoggio.
- 2 Confrontare i rilievi ① su ciascun connettore dei cavi con le chiavi su ciascuna porta e determinare il cavo corrispondente a ciascuna porta.



- 3 Inserire completamente e saldamente ciascun cavo in un foro nella base di appoggio e collegare saldamente ogni cavo a una porta.

NOTA: se i cavi non vengono premuti abbastanza nella base di appoggio, i connettori potrebbero non connettersi in modo sicuro alle porte e il dispositivo potrebbe perdere l'alimentazione o l'ecoscandaglio oppure smettere di funzionare.

- 4 Posizionare la staffa di bloccaggio ② sui cavi e farla scorrere verso il basso per bloccare i cavi in posizione.



Quando la staffa di bloccaggio è installata correttamente, si avverte uno scatto.

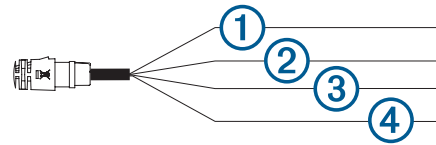
Collegamento dei cavi alla base di appoggio di ECHOMAP UHD 7x/9x

I connettori sui cavi sono collegati per essere utilizzati solo sulle porte corrispondenti della base di appoggio di ECHOMAP UHD 7x/9x. I cavi collegati vengono tenuti in posizione dagli anelli di bloccaggio.

- 1 Inserire ciascun cavo nella porta appropriata sulla base.
- 2 Ruotare l'anello di blocco in senso orario per collegare il cavo alla base.

Cavo di alimentazione e dati

- Il cavo di alimentazione collega il display all'alimentazione ed ai dispositivi NMEA® 0183. I dispositivi da 6 pollici possono utilizzare anche questi cavi per condividere i dati utente, come waypoint e rotte.
- Se non si collegano dispositivi NMEA 0183 o un altro chartplotter per condividere i dati, ignorare i fili blu e marrone.
- Il display è dotato di una porta NMEA 0183 per potersi collegare ad altri dispositivi NMEA 0183 compatibili.
- Per prolungare i cavi di alimentazione e di terra, utilizzare un cavo da almeno 0,82 mm² (18 AWG).
- Per estendere il cavo NMEA 0183 o del segnale acustico, utilizzare un cavo da ,33 mm² (22 AWG).



Elemento	Funzione cavo	Colore del cavo
①	NMEA 0183 porta interna 2 Rx (ingresso)	Marrone
②	NMEA 0183 porta interna 2 Tx (uscita)	Blu
③	Terra (alimentazione e NMEA 0183)	Nero
④	Potenza	Rosso

Collegamento all'alimentazione

⚠ AVVERTENZA

Quando si collega il cavo di alimentazione, non rimuovere il portafusibili. Per evitare possibili lesioni o danni al prodotto dovuti a incendio o surriscaldamento, è necessario che il fusibile appropriato sia installato come indicato nelle specifiche del prodotto. Inoltre, il collegamento del cavo di alimentazione senza che sia installato il fusibile appropriato invalida la garanzia del prodotto.

Collegare il cavo rosso alla stessa batteria attraverso l'accensione o a un altro interruttore manuale per accendere e spegnere il dispositivo.

- 1 Passare il cavo di alimentazione dalla batteria al dispositivo.
- 2 Collegare il cavo di alimentazione rosso allo switch di accensione o a un altro switch manuale e collegare lo switch al terminale positivo (+) della batteria se necessario.
- 3 Collegare il cavo nero al terminale negativo (-) della batteria o a terra.
- 4 Collegare il cavo di alimentazione al dispositivo e ruotare la ghiera di chiusura in senso orario per fissarla.

Collegamento del dispositivo a un trasduttore

Visitare il sito Web www.garmin.com/transducers o contattare il rivenditore Garmin locale per determinare il tipo di trasduttore adatto alle proprie esigenze.

- 1 Seguire le istruzioni fornite con il trasduttore per installarlo correttamente sull'imbarcazione.
- 2 Passare il cavo del trasduttore dal retro del dispositivo, lontano da fonti di interferenza elettrica.
- 3 Collegare il cavo del trasduttore alla porta appropriata sulla base.

Collegamento a un dispositivo Garmin per la condivisione dei dati utente

NOTA: questa funzione non è disponibile sui dispositivi ECHOMAP UHD 7x/9x. I cavi blu e marrone su questi dispositivi possono essere collegati soltanto ai dispositivi NMEA 0183.

Collegare il dispositivo ECHOMAP UHD 6x a un dispositivo Garmin compatibile per condividere i dati utente, ad esempio waypoint. Se i dispositivi sono installati l'uno accanto all'altro è possibile collegare i cavi blu e marrone. Se i dispositivi sono installati troppo lontani l'uno dall'altro e i cavi non sono abbastanza lunghi, è possibile collegare i dispositivi utilizzando il cavo di condivisione dei dati utente (010-12234-06).

- 1 Accertarsi che entrambi i dispositivi siano collegati alla stessa messa a terra.
- 2 Eseguire un'operazione:
 - Se i dispositivi sono installati l'uno accanto all'altro, collegare il cavo blu del primo dispositivo al cavo marrone del secondo, quindi collegare il cavo marrone del primo dispositivo al cavo blu del secondo.

- Se i dispositivi non sono installati l'uno accanto all'altro, utilizzare un cavo di condivisione dei dati utente (010-12234-06) e collegare i dispositivi seguendo le istruzioni incluse con il cavo.

3 Su entrambi i dispositivi, selezionare **Informazioni di navigazione > Gestisci dati > Condivisione dati utente**.

I dati utente vengono condivisi tra i dispositivi collegati. Selezionando Cancellazione dati utente, i dati vengono rimossi da entrambi i dispositivi collegati.

Installazione degli anelli di ferrite sui cavi

Per garantire la conformità alle normative e ridurre il rumore, è possibile installare gli anelli di ferrite sul trasduttore e sui cavi di rete, se gli anelli di ferrite sono inclusi nel dispositivo.

Fissare saldamente un anello di ferrite intorno al cavo del trasduttore e l'altro anello intorno al cavo di rete, il più vicino possibile ai connettori.

Informazioni su NMEA 2000®

AVVISO

Se si è connessi a una rete **esistente** NMEA 2000, identificare il cavo di alimentazione NMEA 2000. Soltanto un cavo di alimentazione NMEA 2000 è richiesto per il corretto funzionamento della rete NMEA 2000.

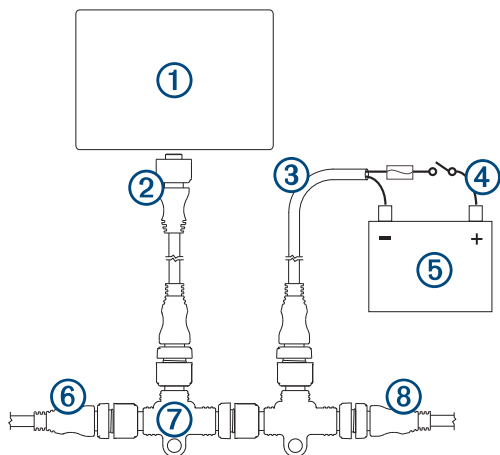
Un isolatore di potenza (010-11580-00) NMEA 2000 dovrebbe essere utilizzato nelle installazioni in cui il produttore della rete NMEA 2000 esistente è sconosciuto.

Se si installa un cavo di alimentazione NMEA 2000, è necessario collegarlo all'interruttore di accensione dell'imbarcazione o tramite un altro interruttore in linea. I dispositivi NMEA 2000 potrebbero scaricare la batteria se il cavo di alimentazione del NMEA 2000 viene collegato direttamente alla batteria.

È possibile collegare il dispositivo a una rete NMEA 2000 sull'imbarcazione per condividere i dati dai dispositivi compatibili NMEA 2000 ad esempio dei sensori o una radio VHF. I cavi e i connettori NMEA 2000 necessari sono venduti separatamente.

Se non si è pratici di NMEA 2000, leggere il capitolo "NMEA 2000 Concetti base della rete" del *Riferimento tecnico per i prodotti NMEA 2000*. È possibile reperire questo documento utilizzando il collegamento "Manuals" sulle pagine dei prodotti per il dispositivo in uso sul sito Web www.garmin.com.

La porta NMEA 2000 sulla base di appoggio viene utilizzata per il collegamento a una rete NMEA 2000 standard.



Elemento	Descrizione
①	Dispositivo ECHOMAP UHD
②	NMEA 2000Cavo di derivazione
③	NMEA 2000Cavo di alimentazione

Elemento	Descrizione
④	Interruttore di accensione
⑤	Fonte di alimentazione da 12 V cc
⑥	NMEA 2000Terminatore o cavo backbone
⑦	NMEA 2000Connettore a T
⑧	NMEA 2000Terminatore o cavo backbone

Installazione del dispositivo nella base di appoggio

Una volta collegati i cavi alla base, il dispositivo può essere fissato rapidamente alla base.

- 1 Posizionare la base del dispositivo nella parte inferiore della base di appoggio.
- 2 Inclinare la parte superiore del dispositivo verso la base di appoggio finché non scatta in posizione.

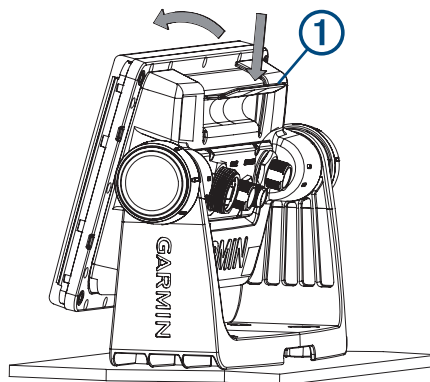
Quando il dispositivo è fissato alla base di appoggio, si avverte uno scatto.

AVVISO

Accertarsi che il dispositivo sia ben fissato alla base. Se il modello utilizza una staffa di bloccaggio, accertarsi che questa sia ben chiusa. Quando il dispositivo o la staffa di bloccaggio sono installati correttamente, si avverte uno scatto. Se non è installato correttamente, il dispositivo può perdere l'alimentazione. Il dispositivo può anche cadere dalla base e danneggiarsi se non è fissato saldamente.

Rimozione del dispositivo dalla base di appoggio

- 1 Premere la leva di sblocco ① sulla base di appoggio finché il dispositivo non viene sbloccato.



- 2 Inclinare il dispositivo in avanti, quindi estrarlo dalla base di appoggio.

Specifiche

Tutti i modelli

Materiale	Plastica policarbonato
Classificazione di impermeabilità	IEC 60529 IPX7 ¹
Temperatura	Da -15 a 55 °C (da 5 a 131 °F)
Tensione operativa	Da 9 a 18 V cc
Fusibile	3 A, 125 V ad azione rapida
Distanza di sicurezza dalla bussola	65 cm (25,6 poll.)
NMEA 2000 LEN @ 9 Vdc ²	1
NMEA 2000 assorbimento ²	75 mA max
Scheda di memoria	1 microSD® alloggiamento per schede; capacità scheda 32 GB max.

¹ Il dispositivo resiste all'esposizione accidentale all'acqua fino a 1 m per 30 min. Per ulteriori informazioni, visitare il sito Web www.garmin.com/waterrating.

² NMEA 2000 è disponibile sui modelli ECHOMAP UHD 7x/9x.

Modelli da 6 pollici

Dimensioni (L x A x P)	21,8 x 13,0 x 6,2 cm (8,6 x 5,1 x 2,6 poll.)
Dimensioni dello schermo (L x A)	13,7 x 7,7 cm (5,4 x 3,1 poll.) 15,2 cm (6,2 poll.) in diagonale
Ingombro	8 cm (3,1 poll.)
Peso	0,75 kg (1,6 libbre)
Assorbimento di corrente massimo a 10 V cc	12 W
Assorbimento di corrente tipico a 12 V cc (RMS)	0,7 A
Assorbimento di corrente massimo a 12 V cc (RMS)	1,25 A
Frequenze wireless e protocolli	2,4 GHz @ 17,2 dBm nominale

Modelli da 7 pollici

Dimensioni (L x A x P)	25 x 13,9 x 5,1 cm (9,8 x 5,5 x 2,0 poll.)
Dimensioni dello schermo (L x A)	15,5 x 8,6 cm (6,1 x 3,4 poll.) 17,8 cm (7 poll.) in diagonale
Ingombro	11,5 cm (4,5 poll.)
Peso	0,77 kg (1,7 libbre)
Assorbimento di corrente massimo a 10 V cc	15 W, 9 W con un trasduttore GT-52
Assorbimento di corrente tipico a 12 V cc (RMS)	0,8 A
Assorbimento di corrente massimo a 12 V cc (RMS)1	1,25 A
Frequenze wireless e protocolli	2,4 GHz @ 18,5 dBm nominale

Modelli da 9 pollici

Dimensioni (L x A x P)	11,4" x 6,5" x 2,4" (28,2 x 16,4 x 6,0 cm)
Dimensioni dello schermo (L x A)	19,9 x 11,3 cm (7,8 x 4,8 poll.) 22,9 cm (9 poll.) in diagonale
Ingombro	11,5 cm (4,5 poll.)
Peso	1 kg (2,3 libbre)
Assorbimento di corrente massimo a 10 V cc	18 W
Assorbimento di corrente tipico a 12 V cc (RMS)	1 A
Assorbimento di corrente massimo a 12 V cc (RMS)	1,5 A
Frequenze wireless e protocolli	2,4 GHz @ 18,5 dBm nominale

NMEA 2000 Informazioni su PGN

Trasmissione e ricezione

PGN	Descrizione
059392	Riconoscimento ISO
059904	Richiesta ISO
060928	Richiesta indirizzo ISO
126208	NMEA: funzione di gruppo comando, richiesta e riconoscimento
126996	Informazioni sul prodotto
127250	Direzione imbarcazione
128259	Velocità: velocità sull'acqua
128267	Profondità dell'acqua
129539	DOP GNSS
129799	Frequenza radio, modalità e alimentazione
130306	Dati vento
130312	Temperatura

Trasmissione

PGN	Descrizione
126464	Funzione di gruppo elenco PGN in trasmissione e ricezione
127258	Varianza magnetica
129025	Posizione: aggiornamento rapido
129026	COG e SOG: aggiornamento rapido
129029	Dati posizione GNSS
129283	Errore di fuori rotta
129284	Dati navigazione
129285	Informazioni sul waypoint e sulla rotta di navigazione
129540	Satelliti GNSS in vista

Ricezione

PGN	Descrizione
127245	Timone
127250	Direzione imbarcazione
127488	Parametri motore: aggiornamento rapido
127489	Parametri motore: dinamici
127493	Parametri trasmissione: dinamici
127498	Parametri motore: statici
127505	Livello fluidi
129038	Rapporto posizione Classe A AIS
129039	Rapporto posizione Classe B AIS
129040	Rapporto posizione esteso Classe B AIS
129794	Dati statici e relativi alla navigazione Classe A AIS
129798	Rapporto posizione velivolo SAR AIS
128000	Angolo di manovra
129802	Messaggi AIS per trasmissioni correlate alla sicurezza
129808	Informazioni sulle chiamate DSC
130310	Parametri ambientali
130311	Parametri ambientali (obsoleto)
130313	Umidità
130314	Pressione effettiva
130576	Stato piccola imbarcazione

Questi dati si applicano esclusivamente a prodotti compatibili con NMEA 2000.

Informazioni su NMEA 0183

Trasmissione

Sentenza	Descrizione
GPAPB	APB: controller direzione/traccia (pilota automatico) frase "B"
GPBOD	BOD: rilevamento (da origine a destinazione)
GPBWC	BWC: rilevamento e distanza da waypoint
GPGGA	GGA: dati correzione GPS (Global Positioning System)
GPGLL	GLL: posizione geografica (latitudine e longitudine)
GPGSA	GSA: GNSS DOP e satelliti attivi
GPGSV	GSV: satelliti GNSS in vista
GPRMB	RMB: informazioni di navigazione minime consigliate
GPRMC	RMC: dati minimi consigliati specifica GNSS
GP RTE	RTE: percorsi
GPVTG	VTG: COG e SOG
GPWPL	WPL: posizione del waypoint
GPXTE	XTE: errore di fuori rotta
PGRME	E: errore previsto
PGRMM	M: map datum
PGRMZ	Z: quota
SDDBT	DBT: profondità al di sotto del trasduttore
SDDPT	DPT: profondità

Sentenza	Descrizione
SDMTW	MTW: temperatura dell'acqua
SDVHW	VHW: velocità sull'acqua e direzione

Ricezione

Sentenza	Descrizione
DPT	Profondità
DBT	Profondità al di sotto del trasduttore
MTW	Temperatura acqua
VHW	Velocità su acqua e direzione
WPL	Posizione del waypoint
DSC	Informazioni DSC (Digital Selective Calling)
DSE	Expanded Digital Selective Calling
HDG	Direzione, deviazione e variazione
HDM	Direzione magnetica
MWD	Direzione e velocità del vento
MDA	Composita meteorologica
MWV	Velocità e angolazione del vento
VDM	Messaggio collegamento dati VHF AIS

Le informazioni complete sul formato e le frasi National Marine Electronics Association (NMEA) sono acquistabili presso:
 NMEA, Seven Riggs Avenue, Severna Park, MD 21146 USA
www.nmea.org