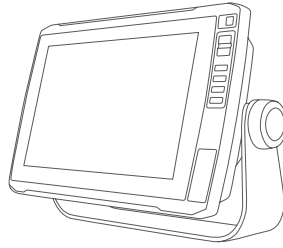


GARMIN®



ECHOMAP™ ULTRA INSTRUCCIONES DE INSTALACIÓN

Información importante sobre seguridad

⚠ ADVERTENCIA

El incumplimiento de las advertencias, los avisos y las precauciones que se indican puede derivar en daños personales, en la embarcación o en el dispositivo, así como en un rendimiento deficiente del producto.

Consulta la guía *Información importante sobre el producto y tu seguridad* que se incluye en la caja del producto y en la que encontrarás advertencias e información importante sobre el producto.

Al conectar el cable de alimentación, no retires el portafusibles en línea. Para evitar la posibilidad de causar daños personales o daños al producto provocados por el fuego o un sobrecalentamiento, debe colocarse el fusible adecuado tal y como se indica en las especificaciones del producto. La conexión del cable de alimentación sin el fusible adecuado anulará la garantía del producto.

⚠ ATENCIÓN

Para evitar posibles lesiones personales, utiliza siempre gafas de seguridad, un protector de oídos y una máscara antipolvo cuando vayas a realizar orificios, cortes o lijados.

Para evitar posibles lesiones personales o daños en el dispositivo y la embarcación, hay que desconectar la fuente de alimentación de la embarcación antes de comenzar a instalar el dispositivo.

Para evitar posibles lesiones personales o daños en el dispositivo o la embarcación, antes de conectar el dispositivo a la red eléctrica, es necesario asegurarse de que está conectado correctamente a tierra siguiendo las instrucciones de la guía.

Para evitar posibles lesiones personales o daños a este dispositivo y a la embarcación, instala este dispositivo únicamente cuando la embarcación esté en tierra o cuando esté correctamente fijada y acoplada en aguas tranquilas.

AVISO

Para obtener el mejor rendimiento posible, el dispositivo debe instalarse de acuerdo con lo indicado en estas instrucciones.

Al realizar orificios o cortes, el usuario deberá comprobar siempre lo que hay al otro lado de la superficie para evitar daños en la embarcación.

Lee todas las instrucciones de instalación antes de proceder a la misma. Si tienes dificultades con la instalación, ponte en contacto con el departamento de asistencia de Garmin®.



Herramientas necesarias

- Taladro
- Brocas
 - Montaje en superficie: brocas y tornillos adecuados para la superficie y componentes de montaje
 - Montaje empotrado: brocas de 3,2 mm (1/8 in) y 9,5 mm (3/8 in)
- Destornillador Phillips del n.º 2
- Sierra de calar o herramienta giratoria
- Lima y papel de lija
- Sellador marino (opcional)

Especificaciones de montaje

Puedes montar el dispositivo sobre una superficie o empotrarlo en el panel de controles.

Ten en cuenta las siguientes especificaciones cuando vayas a seleccionar la ubicación de montaje.

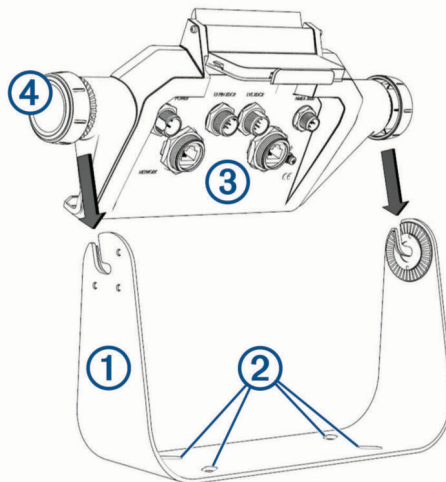
- La ubicación de montaje debe proporcionar una clara visualización de la pantalla, así como acceso a los botones del dispositivo.
- La ubicación de montaje debe ser lo bastante sólida como para soportar el dispositivo y el soporte.
- Los cables deben ser lo suficientemente largos como para conectar los componentes entre sí y a la alimentación.
- Para evitar interferencias con un compás magnético, el dispositivo no debe instalarse a una distancia menor del compás que la distancia de seguridad mínima indicada en las especificaciones del producto.

Realizar el montaje en superficie del dispositivo

AVISO

Si se monta el soporte en fibra de vidrio con tornillos, se recomienda utilizar una broca avellanadora para realizar un avellanado que solamente atraviese la capa superior de gelcoat. De esta forma se evitará que se agriete la capa de gelcoat cuando se ajusten los tornillos.

- 1 Selecciona los componentes de montaje apropiados para la superficie de montaje y para el soporte.
- 2 Utilizando el soporte de montaje en superficie ① como plantilla, marca los orificios guía ②.



- 3 Taladra los cuatro orificios guía con una broca adecuada para los componentes de montaje.
- 4 Fija el soporte de superficie a la superficie de montaje con los componentes de montaje seleccionados.

- Coloca el soporte de sujeción ③ en el soporte de montaje en superficie y aprieta las ruedas de montaje de este ④.
- Conecta todos los cables necesarios al soporte de sujeción (*Vista de conectores, página 4*) y gira los anillos de fijación hacia la derecha para encajar los cables en dicho soporte.

AVISO

Para evitar la corrosión de los contactos de metal, cubre los conectores que no utilices con las tapas de goma incluidas.

Realizar el montaje empotrado del dispositivo

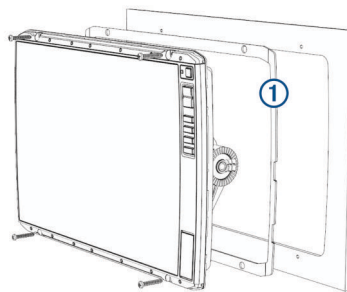
AVISO

Es necesario tener cuidado al cortar el orificio para empotrar el dispositivo. Solo hay un pequeño espacio libre entre la carcasa y los orificios de montaje, y cortar un orificio demasiado grande podría afectar a la estabilidad del dispositivo tras el montaje.

El uso de herramientas de palanca metálicas como destornilladores puede dañar las tapas de ajuste y el dispositivo. Utiliza una herramienta de plástico para hacer palanca cuando sea posible.

Puedes montar el dispositivo en el panel de control utilizando la plantilla de montaje empotrado y los componentes de montaje adecuados.

- Fija la plantilla en la ubicación de montaje.
- Con una broca de 13 mm ($1/2$ in), perfora uno o más de los orificios de las esquinas de la parte interior de la línea continua de la plantilla para preparar la superficie de montaje para el corte.
- Con una sierra de calar o herramienta de corte giratoria, corta la superficie de montaje a lo largo de la parte interior de la línea continua indicada en la plantilla.
- Coloca el dispositivo en la pieza recortada para comprobar si cabe.
- Utiliza una herramienta de palanca, como una pieza plana de plástico o un destornillador, para levantar con cuidado las esquinas de los embellecedores y sacarlos.
- Coloca el dispositivo en la pieza recortada y asegúrate de que los orificios de montaje quedan alineados con los orificios guía de la plantilla.
- Si los orificios de montaje del dispositivo no coinciden con los orificios guía de la plantilla, marca la ubicación de los nuevos orificios.
- Con una broca de 3,2 mm ($1/8$ in), perfora los orificios guía.
- Retira la plantilla de la superficie de montaje.
- Coloca el dispositivo en el soporte de sujeción (*Instalar el dispositivo en el soporte de sujeción, página 8*).
- Coloca la junta de goma ① en la parte posterior del dispositivo.
La junta de goma es adhesiva por la parte posterior. Asegúrate de retirar el forro protector antes de instalarla en el dispositivo.



- Conecta todos los cables necesarios (*Vista de conectores, página 4*) y gira los anillos de fijación hacia la derecha para que queden bien fijados al soporte de sujeción antes de colocarlo en la sección recortada.

AVISO

Para evitar la corrosión de los contactos de metal, cubre los conectores que no utilices con las tapas de goma.

13 Coloca el dispositivo en la sección recortada.

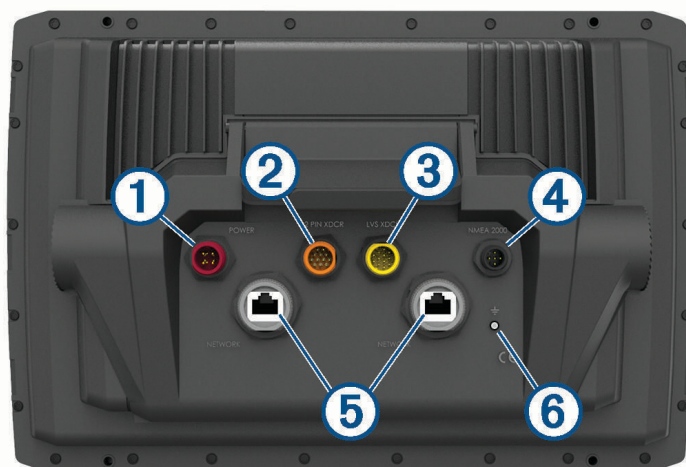
14 Fija el dispositivo a la superficie de montaje con los tornillos suministrados.

15 Instala las tapas de ajuste encajándolas alrededor de los bordes del dispositivo.

Especificaciones sobre la conexión

Después de conectar los cables al soporte, aprieta los anillos de fijación para fijar cada cable.

Vista de conectores



Elemento	Etiqueta	Descripción
①	POWER	Alimentación y dispositivos NMEA® 0183
②	12 PIN XDCR	Transductor de 12 pines
③	LVS XDCR	Transductor Panoptix™ LiveScope™ LVS12 de 12 pines
④	NMEA 2000	red NMEA 2000®
⑤	NETWORK	Red Garmin para compartir datos de usuario, cartas, sonda LiveScope y sonda
⑥		Tornillo de conexión a tierra

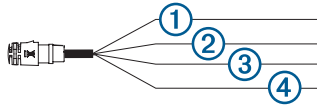
AVISO

Para evitar la corrosión de los contactos de metal, cubre los conectores que no utilices con las tapas de goma.

Para cumplir con las normativas y reducir el ruido, ajusta los núcleos de ferrita a los cables de la red y del transductor, cerca de los conectores.

Cable de alimentación y datos

- El arnés de cableado conecta el dispositivo a la fuente de alimentación y a dispositivos NMEA 0183.
- Si no vas a conectar dispositivos NMEA 0183, ignora los cables azul y marrón.
- El dispositivo tiene un puerto NMEA 0183 interno que se usa para establecer la conexión con dispositivos compatibles con NMEA 0183.
- Si es necesario alargar los cables de alimentación y tierra, utiliza cable de 1,31 mm² (16 AWG) como mínimo.
- Si es necesario alargar los cables NMEA 0183 o de alarma, utiliza un cable de 0,33 mm² (22 AWG).



Elemento	Función del cable	Color del cable
①	NMEA 0183, puerto interno Rx (entrada)	Marrón
②	NMEA 0183, puerto interno Tx (salida)	Azul
③	Tierra (alimentación y NMEA 0183)	Negro
④	Encendido/apagado	Rojo

Establecer la conexión a la alimentación

⚠ ADVERTENCIA

Al conectar el cable de alimentación, no retires el portafusibles en línea. Para evitar la posibilidad de causar daños personales o daños al producto provocados por el fuego o un sobrecalentamiento, debe colocarse el fusible adecuado tal y como se indica en las especificaciones del producto. La conexión del cable de alimentación sin el fusible adecuado anulará la garantía del producto.

Debes conectar el cable rojo a la fuente de alimentación a través del sistema de encendido u otro interruptor manual para encender y apagar el dispositivo.

- 1 Dirige el cable de alimentación entre la fuente de alimentación y el dispositivo.
- 2 Conecta el cable de alimentación rojo al sistema de encendido u otro interruptor manual y conecta el interruptor al terminal positivo (+) de la batería si es necesario.
- 3 Conecta el cable negro a la conexión a tierra o al terminal negativo (-) de la batería.
- 4 Conecta el cable de alimentación al dispositivo y gira el anillo de fijación hacia la derecha para apretarlo.

Conectar el dispositivo a un transductor

Visita garmin.com/transducers o ponte en contacto con tu distribuidor local de Garmin para determinar el tipo de transductor adecuado para tus necesidades.

- 1 Sigue las instrucciones suministradas con el transductor para instalarlo correctamente en tu embarcación.
- 2 Dirige el cable del transductor a la parte posterior del dispositivo, lejos de fuentes de interferencia eléctrica.
- 3 Conecta el cable del transductor al puerto correspondiente del soporte de sujeción.

Consideraciones sobre NMEA 2000

AVISO

Si se realiza la conexión con una red NMEA 2000 **existente**, es necesario localizar el cable de alimentación NMEA 2000. Solo es necesario un cable de alimentación NMEA 2000 para que la red NMEA 2000 funcione adecuadamente.

Debe utilizarse un aislante de línea NMEA 2000 (010-11580-00) en las instalaciones en las que se desconozca el fabricante de la red NMEA 2000 existente.

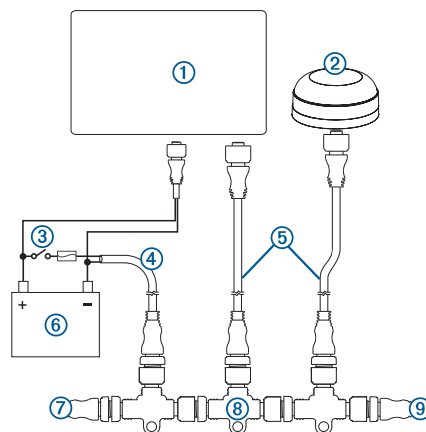
Si se va a instalar un cable de alimentación NMEA 2000, hay que conectarlo al interruptor de encendido de la embarcación o a través de otro interruptor en línea. Los dispositivos NMEA 2000 agotarán la batería si el cable de alimentación NMEA 2000 se conecta directamente a esta.

Puedes conectar el dispositivo a una red NMEA 2000 de la embarcación para compartir datos con dispositivos compatibles con NMEA 2000 como una antena GPS o una radio VHF. Los cables y conectores NMEA 2000 necesarios se venden por separado.

Este dispositivo no recibe alimentación de la red NMEA 2000. Debes conectar el dispositivo a una fuente de alimentación (*Establecer la conexión a la alimentación, página 5*).

Si no estás familiarizado con NMEA 2000, te recomendamos que consultes la *Referencia técnica para productos NMEA 2000* en garmin.com/manuals/nmea_2000.

El puerto etiquetado como NMEA 2000 en el soporte de sujeción se usa para conectarlo a una red NMEA 2000 estándar.

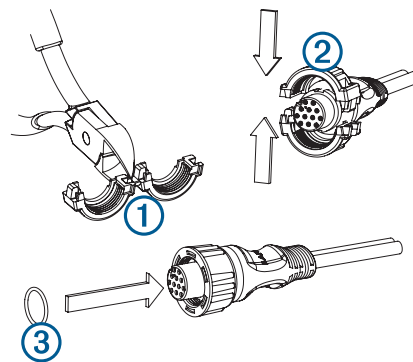


Elemento	Descripción
①	Dispositivo ECHOMAP Ultra
②	Antena GPS
③	Interruptor de encendido o en línea
④	Cable de alimentación NMEA 2000
⑤	Cable de caída de voltaje NMEA 2000
⑥	Fuente de alimentación de 12 V de CC
⑦	Terminador o cable principal NMEA 2000
⑧	Conector en T NMEA 2000
⑨	Terminador o cable principal NMEA 2000

Instalar los anillos de fijación en los cables

Para facilitar el proceso de colocación de los cables, algunos anillos de fijación están separados del cable. Si vas a conectar un cable sin anillo de fijación incluido de fábrica, debes instalar el anillo de fijación en el cable para garantizar una conexión firme.

- 1 Separa las dos mitades del anillo de fijación ①.

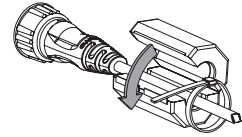


- 2 Alinea las dos mitades ② del anillo de fijación sobre el cable y encájalas.
- 3 Inserta la junta circular ③ en el extremo del conector.
- 4 Una vez que conectes el cable al puerto, gira el anillo de fijación hacia la derecha para apretarlo.

Instalar núcleos de ferrita en los cables

Para cumplir con las normativas y reducir el ruido, debes instalar los núcleos de ferrita suministrados en los cables de NETWORK, el cable de 12 PIN XDCR y el cable de LVS XDCR.

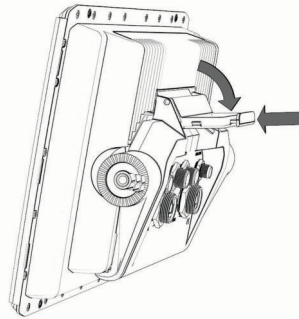
- 1 Coloca un núcleo de ferrita alrededor de cada cable especificado, lo más cerca posible de los conectores.
- 2 Fija el núcleo de ferrita al cable utilizando las bridas suministradas.



Instalar el dispositivo en el soporte de sujeción

Una vez que los cables estén conectados al soporte de sujeción, puedes colocar rápidamente el dispositivo en dicho soporte.

- 1 Pulsa el botón de la palanca de desbloqueo y levántala para desbloquearla.
- 2 Coloca la base del dispositivo en la parte inferior del soporte de sujeción.
- 3 Levanta la palanca.
- 4 Inclina la parte superior del dispositivo hacia el soporte de sujeción.



- 5 Pulsa el botón de la palanca y presiónala hacia abajo hasta que encaje el dispositivo.

Retirada del dispositivo del soporte de sujeción

- 1 Pulsa el botón de la palanca de desbloqueo del soporte de sujeción y levanta la palanca.
- 2 Inclina el dispositivo hacia delante y extráelo del soporte de sujeción.

Especificaciones

Todos los modelos

Material	Plástico de policarbonato
Clasificación de resistencia al agua	IEC 60529 IPX7 ¹
Rango de temperatura	De -15 °C a 55 °C (de 5 °F a 131 °F)
Distancia de seguridad del compás	65 cm (25,6 in)
Espacio hasta el siguiente obstáculo tras el plotter	150 mm (6 in)
Voltaje de entrada	De 9 a 18 V de CC
Fusible	8 A
LEN de NMEA 2000 a 9 V de CC	1
Corriente de NMEA 2000	39 mA máx.
Tarjeta de memoria	2 ranuras para tarjeta microSD®; 32 GB de tamaño máximo de tarjeta

Modelos de 10 pulgadas

Dimensiones (anchura x altura x profundidad)	29,5 x 19,5 x 9,8 cm (11,6 x 7,7 x 3,9 in)
Tamaño de la pantalla (ancho x alto)	21,7 x 13,6 cm (8,5 x 5,4 in) 25,4 cm (10 in) en diagonal
Peso	1,8 kg (4,1 lb)
Consumo eléctrico máximo	34 W
Consumo de corriente típico a 12 V de CC (RMS)	2,8 A
Consumo de corriente máximo a 12 V de CC (RMS)	3 A
Protocolos y frecuencias inalámbricas	2,4 GHz a 17,2 dBm nominal

Modelos de 12 pulgadas

Dimensiones (anchura x altura x profundidad)	34,1 x 22,9 x 9,8 cm (13,4 x 9,0 x 3,9 in)
Tamaño de la pantalla (ancho x alto)	26,1 x 16,3 cm (10,3 x 6,4 in) 30,7 cm (12,1 in) en diagonal
Peso	2,5 kg (5,5 lb)
Consumo eléctrico máximo	34 W
Consumo de corriente típico a 12 V de CC (RMS)	3 A
Consumo de corriente máximo a 12 V de CC (RMS)	3,3 A
Protocolos y frecuencias inalámbricas	2,4 GHz a 18,5 dBm nominal

¹ El dispositivo resiste la inmersión accidental en el agua a una profundidad de hasta 1 m durante un máximo de 30 minutos. Para obtener más información, visita www.garmin.com/waterrating.

Información PGN de NMEA 2000

Transmitir y recibir

PGN	Descripción
059392	Confirmación de ISO
059904	Solicitud de ISO
060928	Solicitud de dirección de ISO
126208	NMEA: grupo de funciones Comando/Solicitar/Confirmar
126996	Información del producto
127250	Rumbo de la embarcación
128259	Velocidad: referenciada sobre el agua
128267	Profundidad del agua
129539	DOP de GNSS
129799	Frecuencia, modo y potencia de la radio
130306	Datos del viento
130312	Temperatura

Transmitir

PGN	Descripción
126464	Grupo de funciones Transmitir/Recibir lista PGN
127258	Variación magnética
129025	Posición: actualización rápida
129026	Rumbo GPS y velocidad GPS: actualización rápida
129029	Datos de posición GNSS
129283	Error de cross track
129284	Datos de navegación
129285	Navegación: información de ruta y waypoints
129540	Satélites GNSS a la vista

Recibir

PGN	Descripción
127245	Timón
127250	Rumbo de la embarcación
127488	Parámetros de motor: actualización rápida
127489	Parámetros de motor: dinámicos
127493	Parámetros de transmisión: dinámicos
127498	Parámetros de motor: estáticos
127505	Nivel de líquido
129038	Informe de posición AIS Clase A
129039	Informe de posición AIS Clase B
129040	Informe de posición ampliado AIS Clase B
129794	AIS Clase A, datos de rumbo y estáticos
129798	Informe de posición AIS de avión SAR
128000	Ángulo de abatimiento náutico
129802	Mensaje de emisión de seguridad AIS
129808	Información de llamada DSC
130310	Parámetros medioambientales
130311	Parámetros medioambientales (obsoleto)
130313	Humedad
130314	Presión real
130576	Estado de embarcación pequeña

© 2019 Garmin Ltd. o sus subsidiarias

Garmin® y el logotipo de Garmin son marcas comerciales de Garmin Ltd. o sus subsidiarias, registradas en Estados Unidos y otros países. ECHOMAP™ es una marca comercial de Garmin Ltd. o sus subsidiarias. Estas marcas comerciales no se podrán utilizar sin autorización expresa de Garmin.

NMEA®, NMEA 2000® y el logotipo de NMEA® son marcas registradas de la National Maritime Electronics Association (Asociación nacional de dispositivos electrónicos marinos). microSD® y el logotipo de microSD son marcas comerciales de SD-3C, LLC.

El número de registro COFETEL/IFETEL puede ser revisado en el manual a través de la siguiente página de internet.

