

GUIDE DU PROPRIÉTAIRE & INSTRUCTIONS D'INSTALLATION

Traversante: rétractable à clapet

Sonde TRIDUCER®

Modèles: DST800, DST810

Brevet <http://www.airmar.com/patent.html>

04/01/20

17-435-01-french-rev.14

D-17-435-01-french-rev.14

Respectez les consignes de sécurité ci-dessous pour atténuer les risques d'altération des performances de l'instrument, de dommages matériels, de blessures corporelles et/ou de mort.

AVERTISSEMENT: Portez toujours des lunettes de sécurité, un masque à poussière et protection auditive pendant l'installation.

AVERTISSEMENT: Le clapet n'est pas une fermeture étanche! Vérifiez que l'obturateur est totalement inséré dans le passe-coque et que l'écrou-capuchon est correctement serré.

AVERTISSEMENT: Les joints toriques doivent être intacts et bien lubrifiés pour assurer une parfaite étanchéité.

AVERTISSEMENT: Les joints toriques JAUNES doivent être montés près du haut de l'insert pour assurer une parfaite étanchéité.

AVERTISSEMENT: Pour une parfaite étanchéité, un insert de rechange à installer dans un passe-coque sans clapet, doit comporter un joint torique NOIR près de son extrémité supérieure.

AVERTISSEMENT: Fixez toujours le fil de sécurité pour prévenir tout risque d'extraction inopinée de la sonde ou de l'obturateur dans le cas improbable d'une rupture ou d'un vissage inapproprié de l'écrou-capuchon.

AVERTISSEMENT: Vérifiez immédiatement l'absence d'infiltration d'eau lors de la mise à l'eau du bateau. Ne laissez pas le bateau sans surveillance pendant plus de trois heures. Toute infiltration même faible, crée une importante accumulation d'eau.

AVERTISSEMENT: Passe-coque acier inox sur une coque métallique—Veillez à ce que la rondelle soit au contact de la coque. Ne serrez pas l'écrou de passe-coque avec la rondelle contre la bague isolante au risque de ne pas immobiliser fermement le passe-coque.

ATTENTION: Passe-coque plastique—Ne jamais utiliser une cale profilée avec un passe-coque plastique au risque d'exposer la sonde saillante à des chocs.

ATTENTION: Passe-coque métallique—Ne jamais installer un passe-coque métallique dans une coque avec polarité positive à la masse.

ATTENTION: Passe-coque acier inox sur une coque métallique—Sur une coque métallique il faut isoler le passe-coque en acier inox de la coque pour écarter tout risque de corrosion électrolytique. Utilisez la bague isolante fournie.

ATTENTION: Ne jamais tirer, transporter ou tenir la sonde par son câble, au risque d'endommager les connexions internes.

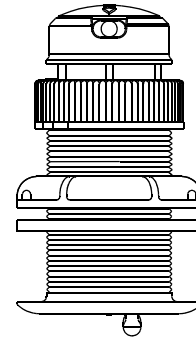
ATTENTION: Orientez la flèche sur la collerette du passe-coque vers la proue s'aligner sur le débit d'eau.

ATTENTION: Ne jamais utiliser de solvants. Les nettoyants, carburants, mastics d'étanchéité, peintures, et autres produits peuvent contenir de solvants qui peuvent endommager les pièces en plastique, en particulier le visage de la sonde.

IMPORTANT: Veuillez lire intégralement les instructions avant d'entreprendre l'installation. Ces instructions annulent et remplacent toutes les instructions contenues dans le manuel de l'appareil si celles-ci sont différentes.

Recopiez ci-dessous le contenu de l'étiquette du câble pour une future utilisation.
Réf. _____ Date _____ Fréquence _____ kHz

Smart™ Sensor



passe-coque
plastique extra-
plat P617V

DST810—L'app CAST™

Téléchargez l'app Airmar CAST pour afficher, analyser et partager les données de capteur et analyser les performances de votre bateau. Installez l'app CAST sur votre téléphone ou votre tablette iOS ou Android pour afficher les données NMEA disponibles via une connexion réseau ou une connexion sans fil.



L'app CAST permet d'étalonner les valeurs de profondeur, vitesse, température et d'allure. Vous pouvez utiliser les appareils intelligents compatibles Bluetooth® pour afficher les données.

Télécharger l'app CAST

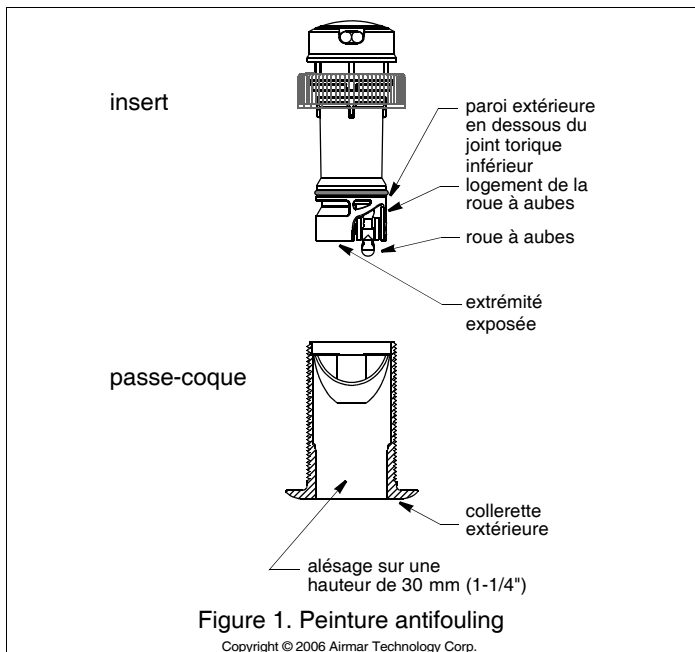
1. Ouvrez App Store ou Google Play.
2. Cherchez la rubrique Airmar.
3. Téléchargez l'app CAST.

Applications

- Meilleure performance sur l'angle d'inclinaison de la coque à travers 7°. Accepte jusqu'à 22° d'angle d'inclinaison.
- Passe-coque **plastique** recommandé uniquement pour les coques en fibre de verre ou métalliques. *Ne jamais installer un passe-coque plastique sur une coque en bois au risque que le gonflement du bois la fissure.*
- Passe-coque **bronze** recommandé pour les coques en fibre de verre ou métalliques. *Ne jamais installer un passe-coque bronze sur une coque en aluminium en raison des risques de corrosion électrolytique.*
- Passe-coque **acier inox** compatible avec tous les matériaux de construction de coque. Recommandé pour prévenir les risques de *corrosion électrolytique sur les coques en aluminium sous réserve de veiller à isoler le passe-coque inox de la coque métallique.*

Pré-test

Connectez la sonde à l'instrument et faites tourner la roue à aubes. Vérifiez que l'écran affiche une valeur de vitesse et une valeur approximative de température de l'air. Vérifiez les connexions et renouvelez le test si l'écran reste vide ou si les valeurs affichées sont significativement imprécises. Renvoyez le produit au point de vente si les dysfonctionnements précédemment constatés persistent.



Outillage et accessoires de pose

Lunettes de sécurité

Masque à poussière

Protection auditive

Antifouling en base aqueuse (**obligatoire en eau de mer**)

Perceuse électrique avec mandrin 10 mm (3/8") ou supérieur

Foret: 3 mm ou 1/8"

Scie cloche: 51 mm ou 2" (passe-coque plastique ou métal sur coque non-métallique)

57 mm ou 2-1/4" (passe-coque acier inox sur coque métallique)

Papier abrasif

Détergent neutre ou solvant peu agressif (alcool, par ex.)

Lime (installation sur une coque métallique)

Mastic d'étanchéité marine (compatible avec installation immergée)

Pincés motoriste (pincés deux positions) (pour l'installation d'un passe-coque métallique)

Passe-fil (pour certaines installations)

Attache-câble

Installation sur une coque en sandwich de stratifié de fibre de verre (page 4):

Scie cloche pour peau intérieure: 60 mm ou 2-3/8"

Tissu de verre et résine

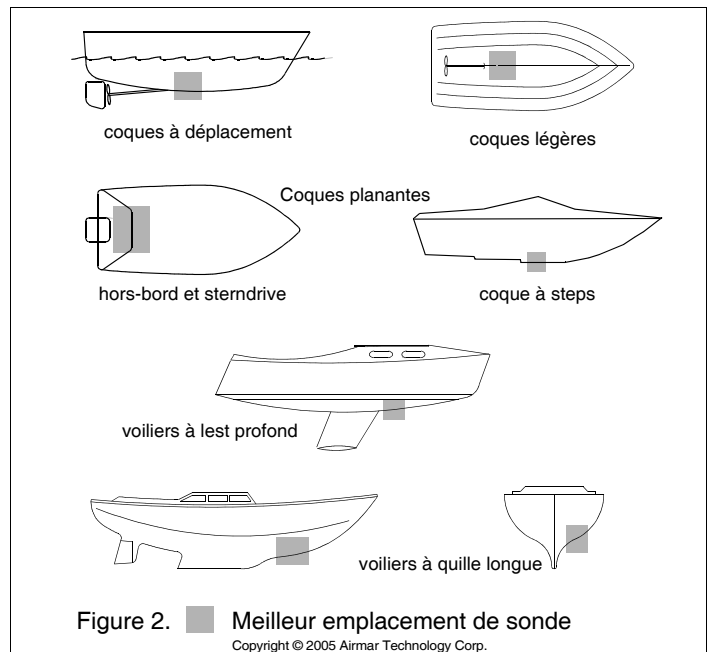
ou cylindre, cire, ruban adhésif et époxy de moulage

Antifouling

Il convient de protéger les surfaces exposées à l'eau de mer avec un antifouling. *Utilisez exclusivement un antifouling en base aqueuse conçu pour les transducteurs.* Ne jamais utiliser un antifouling en base cétonique. Les cétones sont incompatibles avec de nombreux plastiques et peuvent endommager la sonde.

Il est plus facile de brosser l'antifouling avant d'installer la sonde mais il faut alors respecter un délai de séchage suffisant. Appliquez une couche d'antifouling tous les 6 mois ou au début de chaque saison nautique. Peignez les surfaces suivantes (Figure 1):

- Paroi extérieure de l'insert en dessous du joint torique inférieur
- Cavité de la roue à aubes
- Roue à aubes
- Extrémité exposée de l'insert
- Collerette extérieure du passe-coque
- Alésage du passe-coque sur une hauteur de 30 mm (1-1/4")
- Obturateur en dessous du joint torique inférieur, y compris l'extrémité exposée.



Emplacement d'installation

ATTENTION: N'installez pas la sonde en ligne avec ou à proximité d'une prise d'eau ou d'un orifice de vidange ou derrière des virures, des fixations ou des irrégularités du profil de coque qui va perturber l'écoulement de l'eau.

- Le passage des filets d'eau sous la coque à l'emplacement de la sonde doit être laminaire et contenir le moins possible de bulles et de turbulences (spécialement aux vitesses élevées).
- La sonde doit être immergée en permanence.
- La propagation du faisceau de sonde ne doit pas être bloquée par la quille ou l'arbre d'hélice.
- Sélectionnez un emplacement abrité des interférences produites par le moteur et les sources de radiations telles que: hélice(s) et arbres(s), autres machines, autres sondeurs, et autres câbles. Plus le bruit est faible, plus le réglage du gain du sondeur peut être élevé.
- Sélectionnez un emplacement avec un angle d'inclinaison minimum, de sorte à orienter correctement le faisceau de sonde vers le fond.
- Sélectionnez un emplacement accessible depuis l'intérieur de la coque avec un espace libre suffisant pour permettre le serrage des écrous ainsi que l'insertion et l'extraction de la sonde. Laissez un espace libre minimum de 280 mm (11").
- **DST810**—Pour permettre la connexion de l'app Airmar CAST, la sonde doit être installée à moins de 5 m (16') des appareils mobiles.

Types de bateau (Figure 2)

- **Coque à moteur à déplacement**—Placez la sonde au milieu de la longueur de la ligne de flottaison près de l'axe longitudinal. Sélectionnez de préférence le côté de la coque où les pales de l'hélice descendent.
- **Coque planante à moteur**—Placez la sonde bien en arrière, sur ou près de l'axe longitudinal de la coque et *bien à l'intérieur de la première virure de sustentation* de sorte que la sonde reste toujours au contact de l'eau à grande vitesse. Sélectionnez de préférence le côté de la coque où les pales de l'hélice descendent.
- **Hors-bord et sterndrive**—Juste en avant du ou des moteurs.
- **Inbord**—Bien en avant de l'hélice(s) et de l'arbre d'hélice.
- **Coque à steps**—Juste devant le premier step.
- **Coques dont la vitesse dépasse 25 nds (45 km/h)**—Observez l'emplacement d'installation et les résultats opérationnels sur des coques similaires avant d'entreprendre l'installation.

- **Voilier à lest profond**—Placez la sonde près de l'axe longitudinal de la coque et entre 300 et 600 mm (1 à 2') devant le voile de quille.
- **Voilier à quille longue**—Placez la sonde au milieu de la longueur de la ligne de flottaison et à l'écart de la quille au point d'inclinaison minimale du profil de la coque.

Installation

Perçage du trou

Coque en sandwich de stratifié de fibre de verre—Appliquez les instructions spécifiques détaillées en page 4.

1. Percez un avant-trou Ø 3 mm (1/8") depuis l'intérieur de la coque. Effectuez le perçage depuis l'extérieur en présence d'une nervure ou d'autres irrégularités de la coque près de l'emplacement sélectionné.
2. À l'aide de la scie-cloche de taille appropriée, découpez un trou perpendiculaire à la surface de la coque depuis l'extérieur.
3. Poncez et nettoyez la zone entourant le trou à l'intérieur et à l'extérieur pour assurer une parfaite adhérence du mastic d'étanchéité à la coque. Avant le ponçage, éliminez tout éventuel dépôt résiduel d'hydrocarbure à l'intérieur de la coque, avec un détergent neutre ou un solvant peu agressif (alcool).

Coque métallique—Éliminez les bavures avec une lime et un papier abrasif.

Collage

ATTENTION: Vérifiez que les surfaces de collage sont propres et sèches.

Appliquez une couche de mastic d'étanchéité marine de 2 mm (1/16") d'épaisseur sur tout le pourtour de la collerette du passe-coque devant être en contact avec la coque et sur la paroi verticale du passe-coque (Figure 3). *Le mastic doit couvrir une hauteur de 6 mm (1/4") au-dessus de l'épaisseur cumulée de la coque, de la (des) rondelle(s) et de l'écrou du passe-coque.* Cette précaution garantit la présence de mastic sur le filetage au travers de la coque et le maintien en place de l'écrou de passe-coque.

Passe-coque en acier inox sur une coque métallique—Le passe-coque en acier inox doit être isolé de la coque métallique pour écarter tout risque de corrosion électrolytique. Insérez la bague isolante sur le passe-coque. Appliquez *d'avantage* de mastic d'étanchéité sur les surfaces de la bague devant être au contact de la coque, en veillant à remplir toutes les cavités internes et périphériques.

Installation

REMARQUE: Abstraction de toute flèche sur le passe-coque; il n'est pas utilisé.

1. Depuis l'extérieur de la coque, insérez le passe-coque dans le trou d'installation avec un mouvement rotatif de sorte à expulser l'excès de mastic d'étanchéité (Figure 3).
2. Depuis l'intérieur de la coque, glissez la rondelle sur le passe-coque. **Passe-coque en acier inox sur une coque métallique**—Veillez à ce que la rondelle soit au contact de la coque. *Ne serrez pas l'écrou de passe-coque avec la rondelle contre la bague isolante au risque de ne pas immobiliser fermement le passe-coque.* Si nécessaire, poncez la bague isolante de sorte que la rondelle s'appuie contre la coque.
3. Vissez l'écrou de passe-coque. **Passe-coque plastique**—Ne serrez pas trop fortement les pinces contre les plats de serrage au risque de fissurer le passe-coque. **Écrou de passe-coque plastique**—Serrez à la main uniquement. Ne serrez pas exagérément. **Écrou de passe-coque métallique**—Serrez à l'aide de pinces motoriste.
- Coque en sandwich de stratifié de fibre de verre**—Ne serrez pas exagérément au risque d'écraser la coque. **Coque en bois**—Laissez le bois gonfler complètement avant de serrer l'écrou de passe-coque.
4. Éliminez tout excès de mastic d'étanchéité marine sur l'extérieur de la coque pour assurer un écoulement laminaire de l'eau sous la sonde.
5. Les joints toriques doivent être intacts et bien lubrifiés pour assurer une parfaite étanchéité. Après la polymérisation du mastic d'étanchéité marine, inspectez les joints toriques de l'insert de sonde, y compris le joint torique **JAUNE**, (remplacez-les si nécessaire) et lubrifiez-les avec la graisse silicone fournie (Figure 5). Lubrifiez également l'alésage du passe-coque au-dessus du clapet.
6. Pour une parfaite étanchéité, l'insert doit être totalement inséré dans le passe-coque et l'écrou-capuchon complètement vissé (Figure 3). **Insérez la sonde dans le passe-coque en orientant vers la proue la flèche gravée sur le dessus.**
7. Vissez l'écrou-capuchon sur plusieurs tours pour bien engager le filetage. Terminez le serrage de l'écrou-capuchon. Veillez à ne pas tourner le passe-coque au risque de décoller le mastic d'étanchéité. **Serrez à la main** uniquement. Ne serrez pas exagérément.
8. Fixez le fil de sécurité pour prévenir tout risque d'extraction inopinée de l'insert dans le cas improbable d'une rupture ou d'un visage inapproprié de l'écrou-capuchon. **Passe-coque plastique**—Fixez le fil de sécurité à un œil de l'écrou de passe-coque. En maintenant le fil en tension faites-le cheminer dans le sens opposé aux aiguilles d'une montre et passez-le dans un œil de l'écrou-capuchon. Repassez le fil dans l'œil une seconde fois. Puis passez le fil dans l'œil de l'insert. Torsadez le câble sur lui-même.

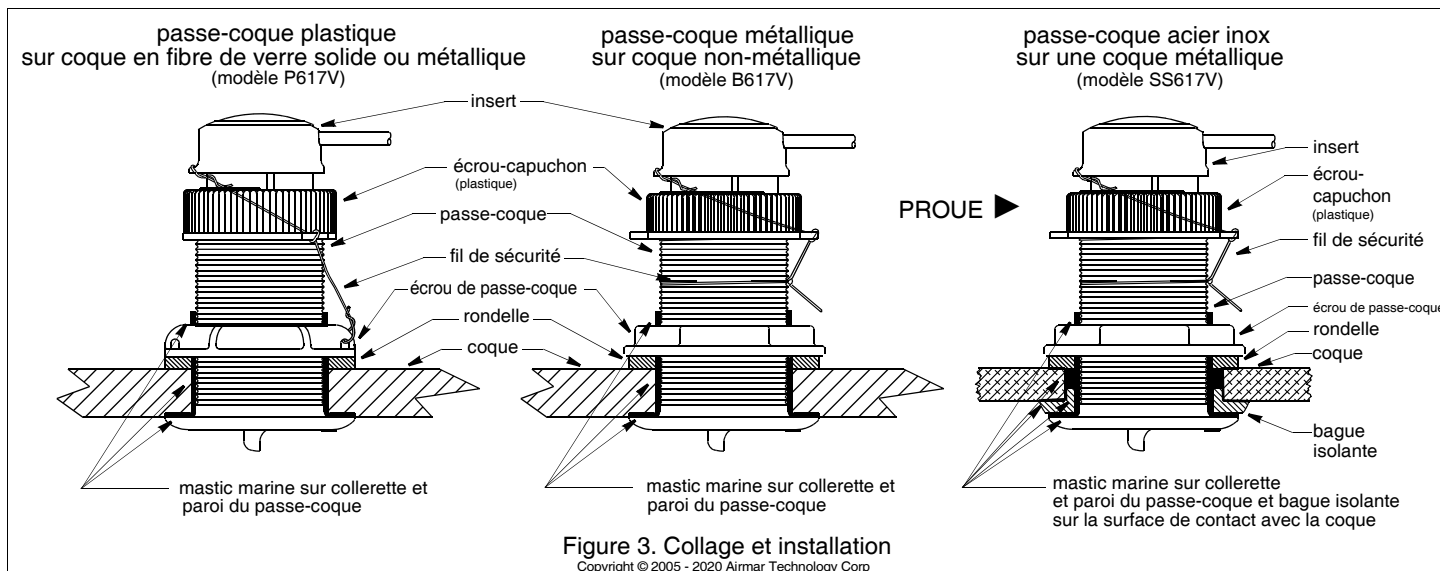


Figure 3. Collage et installation
Copyright © 2005 - 2020 Airmar Technology Corp

Passe-coque métallique—Entourez le reste du fil autour du passe-coque et torsadez-le sur l'extrémité longue. Orientez le fil vers le haut en le maintenant en tension et passez-le dans l'œil de l'écrou-capuchon. Repassez le fil dans l'œil une seconde fois. Orientez le fil dans le sens opposé aux aiguilles d'une montre et passez-le dans l'œil de l'insert. Torsadez le câble sur lui-même.

Installation dans un passe-coque SANS clapet

Pour une parfaite étanchéité, un insert de rechange à installer dans un passe-coque SANS clapet, doit comporter un joint torique **NOIR** près de son extrémité supérieure. Utilisez le kit de joints toriques 20-519-01 et suivez les instructions fournies.

Cheminement et connexion du câble

ATTENTION: Si la sonde est équipée d'un connecteur, ne le déconnectez pas pour faciliter le cheminement du câble. Si le câble doit être coupé et épissé, utilisez le boîtier de connexion étanche à l'aspersion Aimar réf. 33-035 et suivez les instructions fournies. Toute déconnexion du connecteur étanche ou coupure du câble, sauf en cas d'utilisation d'un boîtier de connexion étanche, annule la garantie de la sonde.

1. Faites cheminer le câble jusqu'à l'instrument en veillant à ne pas déchirer le gainage du câble au passage d'une cloison ou d'autres structures du bateau. Utilisez des passe-fils pour éviter d'endommager le câble. Pour réduire les interférences électriques, séparez le câble de sonde des autres câblages électriques et du ou des moteurs. Enroulez tout excès de câble et attachez l'ensemble avec des attaches de câble pour prévenir toute dégradation ultérieure.
2. Reportez-vous au manuel du propriétaire de l'appareil pour connecter la sonde à l'instrument.

Contrôle d'étanchéité

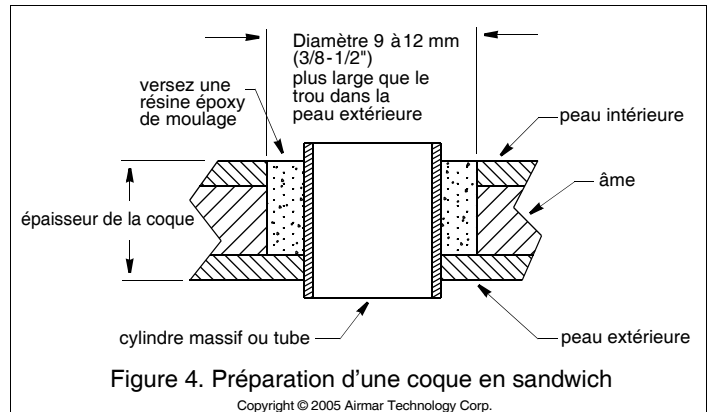
Quand le bateau est à l'eau, vérifiez **immédiatement** l'absence d'infiltration d'eau autour de la sonde. Notez que les infiltrations mineures ne sont pas immédiatement visibles. Ne laissez pas le bateau à l'eau plus de 3 heures avant d'effectuer un nouveau contrôle. Une petite infiltration peut créer une importante accumulation d'eau dans les fonds en 24 heures. En cas de détection d'une infiltration, renouvelez **immédiatement** les procédures de "Collage" et "Installation" (page 2).

Installation dans une coque en sandwich de stratifié de fibre de verre

L'âme (bois ou mousse) doit être soigneusement découpée et étanchéifiée. L'âme doit être protégée contre les infiltrations d'eau et la coque doit être renforcée pour écarter les risques de desserage de l'écrou de passe-coque par écrasement ponctuel de la peau extérieure.

ATTENTION: Veillez à la parfaite étanchéité de la coque pour éviter toute infiltration d'eau dans l'âme du sandwich.

1. Percez un avant-trou Ø 3 mm (1/8") depuis l'intérieur de la coque. Effectuez le perçage depuis l'extérieur en présence d'une nervure ou d'autres irrégularités de la coque près de l'emplacement sélectionné. (Percez un second trou à un autre emplacement si celui sélectionné pour le premier trou est inadéquat. Collez un ruban de masquage à l'extérieur de la coque à l'emplacement du trou et remplissez celui-ci de mastic époxy.)
2. À l'aide d'une scie cloche Ø 51 mm ou 2", découpez un trou depuis l'extérieur dans la peau *extérieure* uniquement (Figure 4).
3. À l'aide d'une scie cloche Ø 60 mm ou 2-3/8", découpez un trou depuis l'intérieur dans la peau *intérieure* et dans la majeure partie de l'épaisseur de l'âme. Le matériau constitutif de l'âme peut être très tendre. Appuyez très légèrement la scie cloche après le passage de la peau intérieure pour éviter de découper accidentellement la peau *extérieure*.



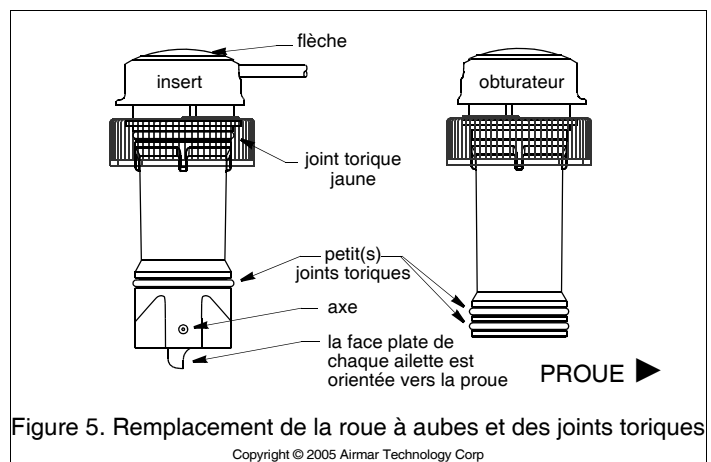
4. Enlevez la découpe de l'âme afin de dégager correctement la surface visible de l'intérieur de la coque. Poncez et nettoyez la peau intérieure, l'âme, et la peau extérieure autour du trou.
5. Si vous êtes expérimenté dans le travail de la fibre de verre, saturez une bande de tissu de verre avec une résine appropriée et appliquez-la à l'intérieur du trou de sorte à créer une protection étanche de l'âme. Ajoutez autant de couches de tissu de verre que nécessaire pour réduire le trou au diamètre approprié.

Vous pouvez également cirer et coller à l'aide d'un ruban adhésif, un tube ou un cylindre de diamètre approprié. Comblez l'espace entre le cylindre et la coque avec une résine époxy de moulage. Enlevez le cylindre une fois la polymérisation de l'époxy terminée.
6. Poncez et nettoyez la zone entourant le trou à l'intérieur et à l'extérieur pour assurer une parfaite adhérence du mastic d'étanchéité à la coque. Avant le ponçage, éliminez tout éventuel dépôt résiduel d'hydrocarbure à l'intérieur de la coque, avec un détergent neutre ou un solvant peu agressif (alcool).
7. Poursuivez l'installation comme indiqué en sections "Collage" (page 3).

Utilisation, entretien et pièces

Fonctionnement du clapet

Le clapet n'est pas une fermeture étanche! La sonde comprend un clapet anti-retour automatique qui réduit l'entrée d'eau dans le bateau lors de l'extraction de l'insert. Le clapet à volet courbe est actionné à la fois par un ressort et par la pression de l'eau. Il est poussé vers le haut de sorte à obturer l'ouverture afin d'éviter le jaillissement de l'eau dans le bateau. Pour une fermeture parfaitement étanche, utilisez toujours l'insert ou l'obturateur fermement maintenu par l'écrou-capuchon et le fil de sécurité.



Utilisation de l'obturateur

Utilisez l'obturateur pour protéger la roue à aubes :

- Quand le bateau doit rester en eau salée sans être utilisé pendant plus d'une semaine.
- Pour les manœuvres de sortie de l'eau du bateau.
- Quand vous pensez, en raison d'affichages imprécis de l'instrument, que la roue à aubes est encombrée par une accumulation de prolifération sous-marine.

1. Les joints toriques doivent être intacts et bien lubrifiés pour assurer une parfaite étanchéité. Inspectez les joints toriques de l'obturateur et remplacez-les si nécessaire, lubrifiez-les avec la graisse silicone fournie ou du gel de paraffine (Figure 5).
2. Extrayez l'insert du passe-coque en enlevant le fil de sécurité et l'écrou-capuchon (Figure 3). Cette opération libère l'insert. Saisissez la bague d'extraction et enlevez l'insert en tirant lentement. Insérez l'obturateur dans le passe-coque.

REMARQUE : Dans le cas très improbable d'une rupture du clapet, remplacez le passe-coque lors de la mise au sec suivante du bateau.

3. Insérez complètement l'obturateur. Vissez l'écrou-capuchon sur plusieurs tours pour bien engager le filetage. Terminez le serrage de l'écrou-capuchon. **Serrez à la main** uniquement. Ne serrez pas exagérément.

REMARQUE : L'obturateur doit être complètement inséré dans le passe-coque et l'écrou-capuchon doit être vissé complètement pour assurer l'étanchéité à l'eau.

4. Reposez soigneusement le fil de sécurité pour prévenir tout risque d'extraction inopinée de l'obturateur dans le cas improbable d'une rupture ou d'un vissage inapproprié de l'écrou-capuchon.

Hivernage

Quand le bateau a été tiré à terre pour l'hivernage, enlevez l'obturateur pour laisser l'eau s'écouler avant de le réinsérer. Cette opération prévient le gel de l'eau autour de l'obturateur qui risquerait de fissurer celui-ci.

Dépannage de l'insert

La prolifération subaquatique peut s'accumuler rapidement sur la surface de la sonde et entraver ou bloquer la rotation de la roue à aubes en réduisant ainsi les performances en l'espace de quelques semaines. Nettoyez l'insert avec un tampon Scotch-

Brite® et un détergent neutre en veillant à éviter de rayer la sonde de profondeur. Démontez la roue à aubes si la prolifération est très importante (voir étape 1 ci-dessous). Poncez légèrement à l'eau avec un papier abrasif à l'eau ou à sec à grain fin.

La durée de vie des paliers d'axe de roue à aube lubrifiés à l'eau, peut atteindre 5 ans sur les bateaux à vitesse réduite [inférieure à 10nds (18 km/h)] et 1 an sur les bateaux rapides. Les chocs contre les objets flottants ou immergés, ainsi que les mauvaises manutentions du bateau peuvent endommager la roue à aubes ou tordre son axe. Pour une parfaite étanchéité, les joints toriques doivent être en bon état sans trace d'usure ni coupure.

1. Pour enlever la roue à aubes à remplacer, saisissez l'extrémité de l'axe avec une paire de petites pinces coupe-câbles obliques et tirez sur l'axe (Figure 5).
2. Insérez la nouvelle roue à aubes dans la cavité avec les faces plates orientées dans la direction indiquée par la flèche sur le dessus de l'insert.
3. Insérez le nouvel arbre jusqu'à ce que son extrémité affleure la paroi extérieure de l'insert.
4. Insérez le joint torique jaune près du haut de l'insert. Insérez un petit joint torique près de la roue à aubes.
5. Insérez les deux joints toriques restant sur l'obturateur près du bas.

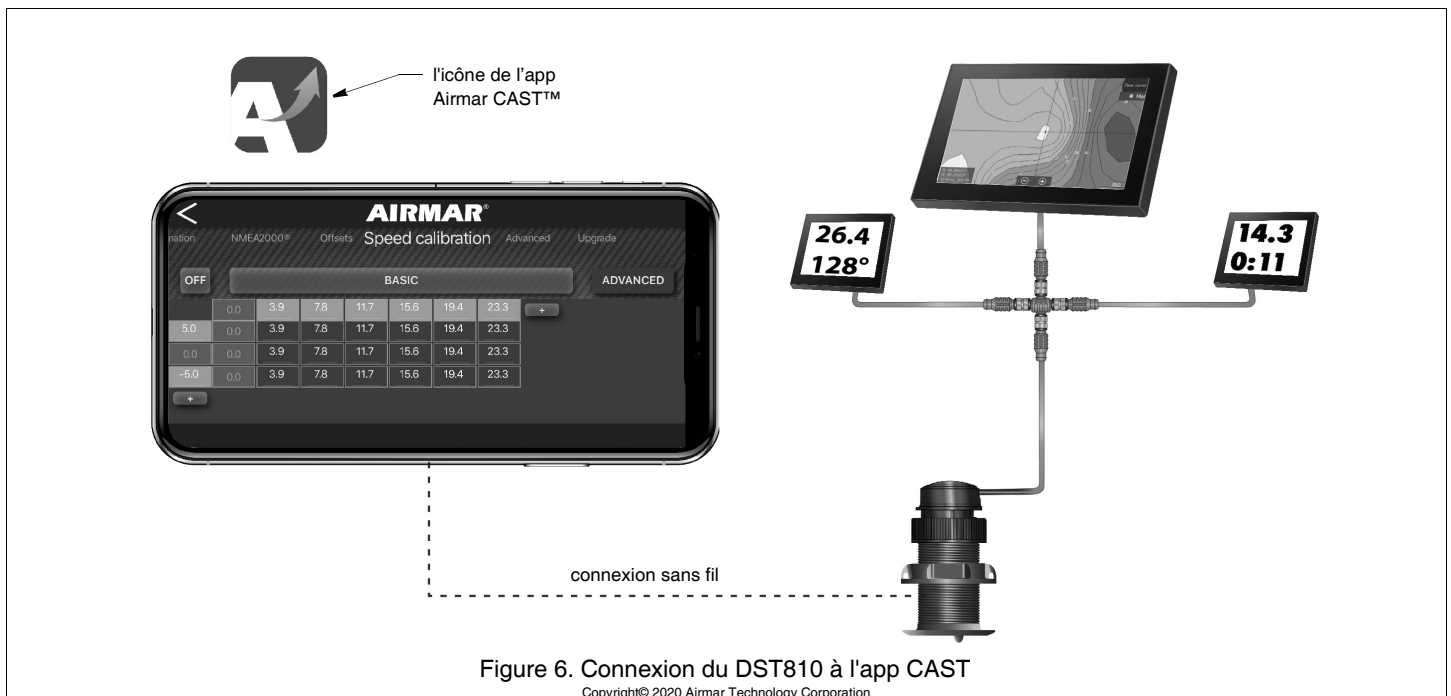
DST810—L'app CAST™

Téléchargez l'app Airmar CAST pour afficher, analyser et partager les données de capteur et analyser les performances de votre bateau (Figure 6). Installez l'app CAST sur votre téléphone ou votre tablette iOS ou Android pour afficher les données NMEA disponibles via une connexion réseau ou une connexion sans fil.

L'app CAST permet d'étalonner les valeurs de profondeur, vitesse, température et d'allure. Vous pouvez utiliser les appareils intelligents compatibles Bluetooth® pour afficher les données.

Télécharger l'app CAST

1. Ouvrez App Store ou Google Play.
2. Cherchez la rubrique Airmar.
3. Téléchargez l'app CAST.



Sonde de rechange et pièces détachées

L'étiquette fixée au câble contient les informations pour commander une sonde de rechange. NE PAS enlever cette étiquette. À la commande, indiquez la référence, la date et la fréquence en kHz. Pour plus de commodité, copiez ces données en haut de la première page de ce manuel.

Remplacez immédiatement toutes les pièces perdues, endommagées ou usées. Si vous avez acheté une sonde avec passe-coque en plastique et si vous avez une coque en bois ou si vous désirez une plus grande résistance, procurez-vous un passe-coque métallique Airmar. Adressez-vous au fabricant de l'instrument ou à votre shipchandler habituel pour commander les pièces détachées.

Gemeco

USA

Tél.: 803-693-0777

Courriel: sales@gemeco.com

Airmar EMEA

Europe, Moyen-Orient, Afrique

Tél.: +33.(0)2.23.52.06.48

Courriel: sales@airmar-emea.com



35 Meadowbrook Drive, Milford, New Hampshire 03055-4613, USA

•www.airmar.com