



# CAMINO-108S

AIS Class B mit  
Integriertem Antennensplitter

BEDIENERHANDBUCH



Automatic Identification System



## **COPYRIGHT**

Der Inhalt dieser Bedienungsanleitung sowie alle zukünftigen Aktualisierungen, Überarbeitungen und Änderungen, sind Eigentum der SVB Spezialversand für Yacht- & Bootszubehör GmbH (im Folgenden SVB genannt). Unerlaubte Kopien, Reproduktion dieser Anleitung, teilweise oder vollständig, in irgendeiner Form von Print- und/oder elektronischen Medien ist verboten.

## **DISCLAIMER**

Die Angaben in diesem Handbuch sind nach besten Wissen und Gewissen gemacht. Die technischen Daten in diesem Handbuch sind zum Zeitpunkt der Drucklegung korrekt. Für etwaige (unbeabsichtigte) Fehler kann weder der Hersteller noch die Firma SVB haftbar gemacht werden.

Im Zuge ständiger Produktverbesserung können von Zeit zu Zeit Unterschiede zwischen Produkt und Handbuch auftreten. Produktänderungen und Änderungen in den technischen Spezifikationen werden ohne vorherige Ankündigung vorgenommen.

### **Kontakt Sales & Marketing:**

**SVB-Spezialversand für Yacht- & Bootszubehör**

**Gelsenkirchener Straße 25-27**

**D - 28199 Bremen**

**Tel.: +49 (0) 421 57290-0**

**Mail: [info@svb.de](mailto:info@svb.de)**

## WARNING!

**WARNUNG:** Das in diesem Handbuch beschriebene Gerät, darf nur gemäß seiner Bestimmung, wie in diesem Handbuch beschrieben, betrieben werden.

**WARNUNG:** Es liegt in der Verantwortung des Betreibers, das AIS-Gerät sorgfältig zu behandeln. Das Gerät kann die menschliche Wachsamkeit nicht ersetzen. Es ist unerlässlich seine Umgebung jederzeit im Auge zu behalten.

**WARNUNG:** Bitte beachten Sie, dass nicht alle Schiffe mit AIS-Transpondern ausgerüstet sind und daher für diesen Transponder nicht sichtbar sind. Ebenso können bestimmte Bedingungen wie Gerätefehler, Umwelt, unsachgemäße Verwendung und überfüllter Hafenerkehr dazu führen, dass das mit diesem AIS-Transponder ausgestattete Schiff für andere AIS-Transponder/Empfänger nicht sichtbar ist.

**WARNUNG:** Das Gerät darf in keinem Fall demontiert werden. Eine Unsachgemäß Verwendung oder Demontage kann zu Gerätefehlern und zum Erlöschen der Garantie führen.

### FOR USERS IN THE UNITED STATES OF AMERICA ONLY

**WARNING: It is a violation of the rules of the Federal Communications Commission to input an MMSI that has not been properly assigned to the end user, or to otherwise input any inaccurate data in this device.**

★ The entry of static data into this device shall be performed by the vendor of the device or by an appropriately qualified person in the business of installing marine communications equipment on board vessels.

★ Instructions on how to accurately enter and confirm static data in the device can be found in this user manual.

## VORWORT

Herzlichen Glückwunsch zum Kauf Ihres neuen CAMINO-108S, AIS Klasse B Automatic Identification System mit eingebautem Antennensplitter. Wo auch immer Sie jetzt segeln, haben Sie eine bessere Übersicht und Kontrolle über Ihre Umgebung.

Wir danken Ihnen, dass Sie sich für unser Produkt entschieden haben und wünschen Ihnen eine gute Reise.

## TABLE OF CONTENT

<b>1</b>	<b>EINFÜHRUNG</b> .....	<b>6</b>
1.1	PRODUKTBESCHREIBUNG .....	6
1.2	LIEFERUMFANG .....	8
<b>2</b>	<b>INSTALLATION</b> .....	<b>9</b>
2.1	INSTALLATIONSVORBEREITUNG .....	9
2.2	MONTAGE DES CAMINO-108S .....	10
2.3	INSTALLATION DER VHF ANTENNE .....	11
2.4	ANSCHLUSS AN VHF-FUNKGERÄT .....	12
2.4.1	FM-Radio Installation.....	12
2.5	INSTALLATION DER GPS ANTENNE .....	13
2.6	NMEA 0183 VERBINDUNG .....	14
2.7	AIS "STUMMSCHALTER" ANSCHLUSS .....	15
2.8	ANSCHLUSS AN EIN NMEA 2000 NETZWERK .....	16
2.9	ANSCHLUSS DES STROMKABELS .....	16
<b>3</b>	<b>KONFIGURATION IHRES CAMINO-108S</b> .....	<b>17</b>
3.1	VERBINDEN DES CAMINO-108S MIT EINEM PC.....	17
3.1.1	USB Treiber Installation .....	17
3.1.2	Verbindung über den USB / seriellen Port .....	18
3.2	PROGRAMMIERUNG IHRER SCHIFFSDATEN .....	18
<b>4</b>	<b>ES GEHT LOS</b> .....	<b>19</b>
4.1	LED ANZEIGEN .....	20
4.2	BUILT-IN INTEGRITY TEST (BIIT).....	21
4.3	AIS VIEWER SOFTWARE BESCHREIBUNG .....	21
4.4	DEN TRANSPONDER MIT MACINTOSH/MAC VERBINDEN .....	21
<b>5</b>	<b>SPEZIFIKATIONEN</b> .....	<b>22</b>
5.1	PRODUKTSPEZIFIKATIONEN .....	22
5.2	ABMESSUNGEN .....	24
5.3	NMEA 2000 PGN INFORMATIONEN .....	25
5.4	UNTERSTÜTZTE NMEA 0183 DATENSÄTZE .....	26
<b>6</b>	<b>FEHLERBEHEBUNG</b> .....	<b>27</b>
<b>7</b>	<b>ABKÜRZUNGEN</b> .....	<b>29</b>
<b>8</b>	<b>FCC INTERFERENCE STATEMENT</b> .....	<b>30</b>
<b>9</b>	<b>RF EXPOSURE WARNING</b> .....	<b>31</b>
	<b>DECLARATION OF CONFORMITY</b> .....	<b>32</b>
	<b>AMEC WORLDWIDE WARRANTY</b> .....	<b>32</b>
	<b>APPENDIX: HOW TO DETERMINE SERIAL PORT</b> .....	<b>33</b>

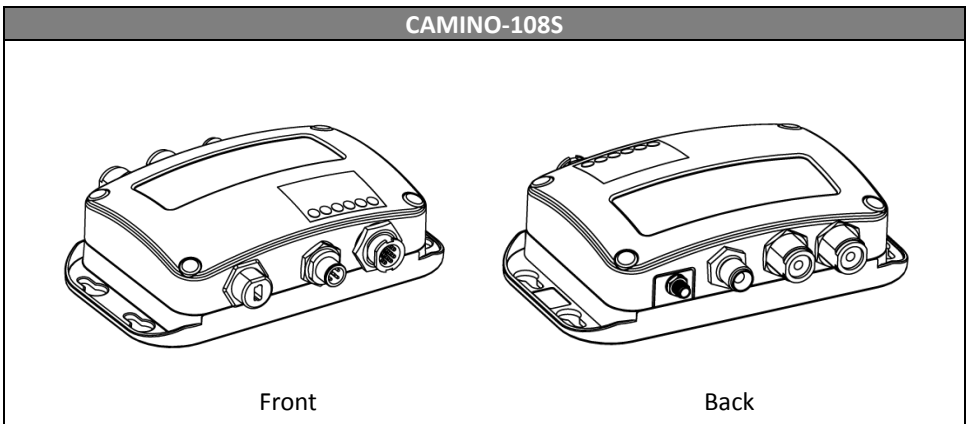
# 1 EINFÜHRUNG

## 1.1 Produktbeschreibung

Der CAMINO-108S ist eine intelligente Kombination aus einem AMEC AIS Klasse B Transponder und der neusten UKW-Antennensplittertechnik. Der CAMINO-108S ermöglicht es Ihnen einen AIS Sender/Empfänger, ein Funkgerät sowie ein FM Radio mit nur einer UKW Antenne zu betreiben.

Der CAMINO-108S besteht aus 1 VHF-Sender, 2 AIS-Empfänger (2 VHF Kanäle) und einer Main Control Unit (MCU) mit modernster softwaredefinierter Funktechnik. Zudem lässt sich der CAMINO-108S mittels NMEA2000, NMEA0183 und dem integrierten USB-Port einfach mit Endgeräten wie Kartenplotter oder PC's verbinden.

Der eingebaute Splitter verursacht keine Empfangsdämpfung und optimiert den Empfangsbereich Ihres AIS- bzw. Funkgerätes. Sollte ein Antennenproblem oder Systemfehler vorliegen, ermöglicht die integrierte Testfunktion eine einfache Fehlerdiagnose. Der Splitter garantiert Ihnen eine ausfallsichere Funktion, selbst wenn das Gerät von der Stromversorgung getrennt wird, ist die Nutzung Ihres UKW Funkgerätes möglich.



Der CAMINO-108S tauscht folgende Daten mit anderen Schiffen aus, welche über einen AIS Empfänger verfügen und in der Reichweite Ihres Transponders liegen:

**Statische Daten:**

- Schiffsname
- Rufzeichen
- MMSI
- Schiffstyp
- Position der GPS Antenne an Bord

**Dynamische Daten:**

- Aktuelle Schiffposition
- Kurs über Grund (COG)
- Geschwindigkeit über Grund (SOG)
- Wahrer Kurs

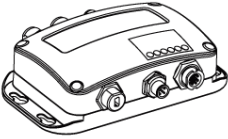
Des Weiteren empfängt der Transponder sicherheitsbezogene Mitteilungen (Safety Related Messages - SRM) von anderen Schiffen oder Personen, die in Not sind.

AIS Klasse B Transponder senden die statischen Daten alle 6 Minuten. Die dynamischen Daten werden in Intervallen gemäß folgender Tabelle gesendet:

<b>Schiffsgeschwindigkeit</b>	<b>Nominal Sendeintervall</b>
>2 Knoten	Alle 30 Sekunden
≤ 2 Knoten oder vor Anker	Alle 3 Minuten

## 1.2 Lieferumfang

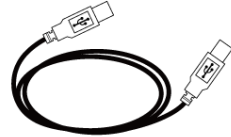
Prüfen Sie bitte umgehend nach Erhalt des Produktes den Lieferumfang auf Vollständigkeit. Sollten Teile fehlen, kontaktieren Sie bitte umgehend Ihren Händler.



AIS Class B with  
Integrated Splitter



12pin power & data cable



Mini USB to USB cable



VHF Radio Cable  
(PL259-PL259)



FM Radio Cable  
(SMA-Motorola Jack)



Software CD: configuration utility,  
USB driver, AIS Viewer, user manual

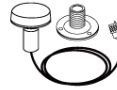


User Manual



TP3x3/4 Screws

### Optional Accessory



GPS antenna GA-22  
with 10m cable

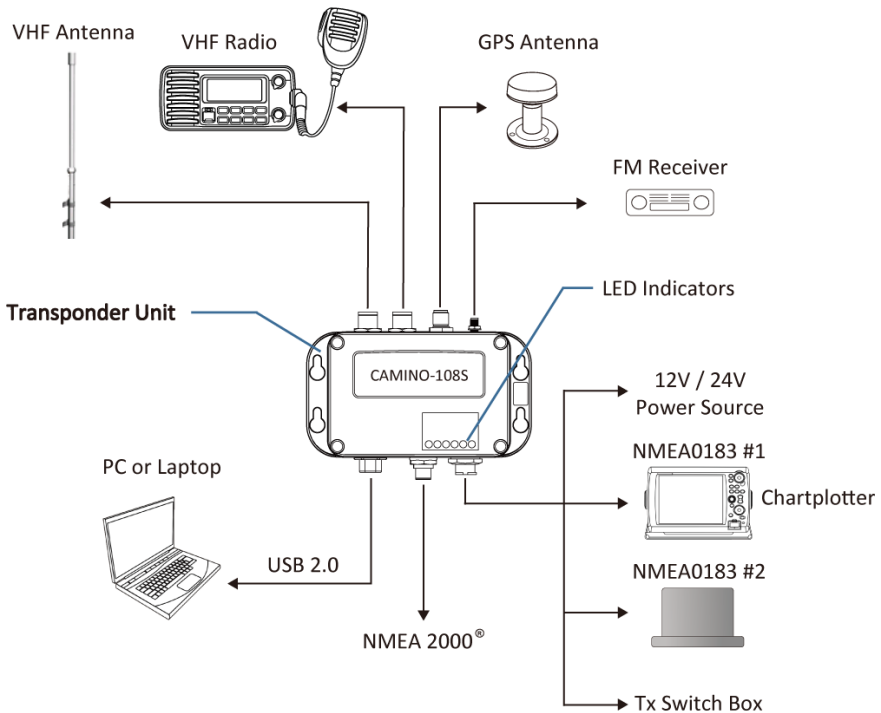


## 2 INSTALLATION

### 2.1 Installationsvorbereitung

Machen Sie sich vor der Montage des Gerätes mit der Anleitung vertraut. Abhängig von Ihrer Einbausituation, befolgen Sie die empfohlen Schritte, um Ihr Gerät zu installieren.

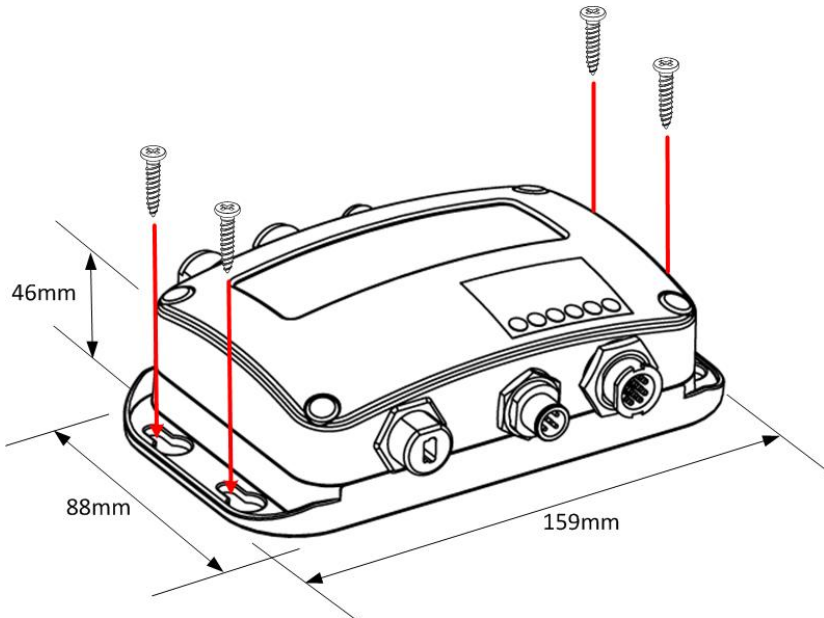
- 1) Montieren Sie den Transponder an einer dafür geeigneten Stelle
- 2) Schließen Sie die VHF Antenne an den Transponder an.
- 3) Schließen Sie das Funkgerät an den Transponder an.
- 4) Verbinden Sie das FM Radio mit dem Transponder.
- 5) Verbinden Sie die GPS Antenne mit dem Transponder.
- 6) Schließen Sie z.B. einen Kartenplotter via NMEA 0183 oder NMEA2000 an den Transponder an.
- 7) Schließen Sie einen AIS "Stummschalter" an den Transponder an (optional).
- 8) Versorgen Sie den Transponder mit geeigneter Spannung (12V / 24V DC, 2A).



## 2.2 Montage des CAMINO-108S

Bitte beachten Sie die folgenden Installationsrichtlinien bei der Auswahl des Montageortes für Ihren AMEC CAMINO-108S:

- Das Gerät darf nur in trockener, wassergeschützter Umgebung installiert werden.
- Der AIS Transmitter darf nicht in der Nähe von der Maschine/Generator oder Wassertanks etc, montiert werden.
- Beachten Sie, dass Sie um das Gerät genug Platz für die Verlegung der Anschlusskabel vorsehen.
- Der Montageort muss mindestens 55 cm von einem magnetischen Kompass entfernt sein.
- Die Umgebungstemperatur muss zwischen  $-15\text{ }^{\circ}\text{C}$  und  $+55\text{ }^{\circ}\text{C}$  liegen.
- Es wird empfohlen das Gerät so zu montieren, dass die Status LED's gut ablesbar sind.

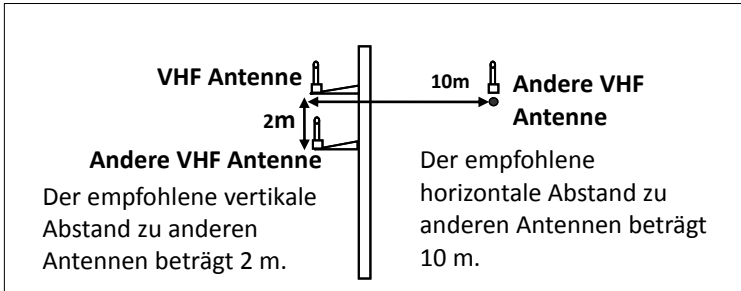


## 2.3 Installation der VHF Antenne

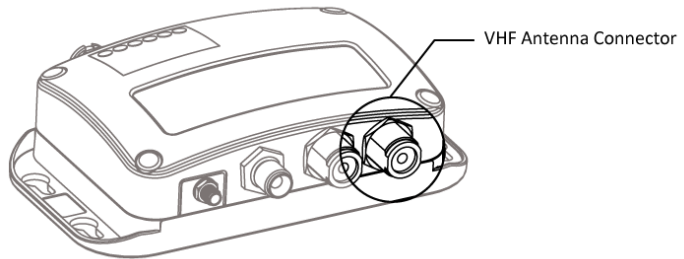
Qualität und Positionierung der Antenne sind wichtige Faktoren für die Systemleistung.

Die Antenne muss für den Einsatz im VHF-Seefunkbereich abgestimmt sein. Für eine große Reichweite sollte die Antenne so hoch wie möglich angebracht werden.

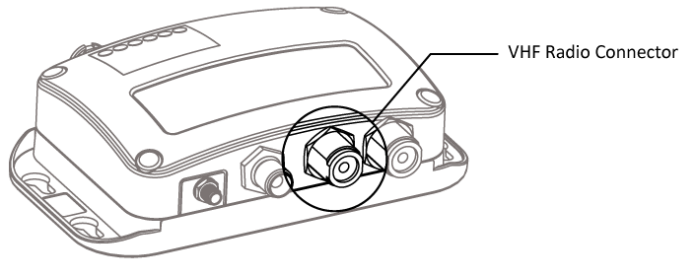
Der Abstand zu weiteren VHF-Antennen sollte mindesten 10m betragen.



Der CAMINO-108S verfügt über eine SO239 Buchse für den Anschluss einer VHF Antenne mit PL259 Stecker.



## 2.4 Anschluss an VHF-Funkgerät



### ACHTUNG:

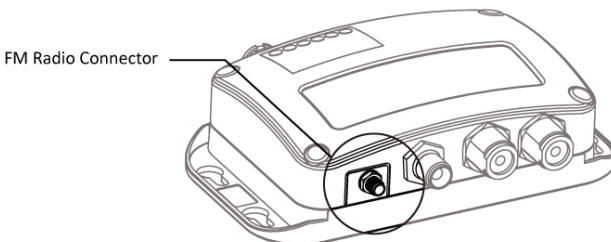
**Es ist wichtig darauf zu achten, dass** das VHF-Funkgerät immer an die VHF Radio Buchse (linke SO-239 Buchse) – und niemals an die VHF Antenne Buchse angeschlossen wird. Sollte das VHF-Funkgerät an den Antenneneingang angeschlossen werden, kann der interne AIS-Empfänger des CAMINO-108S schwer beschädigt werden.

Der Antennendurchgang bleibt innerhalb des CAMINO-108S durchgehend verfügbar. So ist gewährleistet, dass Sie auch wenn der CAMINO-108S ausgeschaltet (nicht mit Strom versorgt ist) Ihr Funkgerät wie gewohnt nutzen können. Grundsätzlich räumt der CAMINO-108S dem VHF-Funkgerät erhöhte Priorität ein, sollte das Senden von AIS und Funksprüchen sich überschneiden.

Für den Fall, dass kein VHF-Funkgerät an CAMINO-108S angeschlossen ist, sollte man nach Möglichkeit, die Buchse mit einer 50ohm Ersatzlast verbinden.

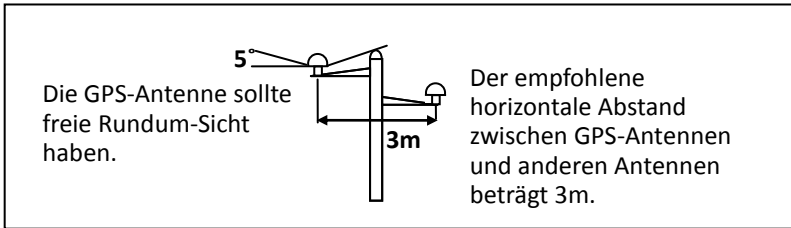
### 2.4.1 FM-Radio Installation

Verbinden Sie Ihr FM-Radio mit CAMINO-108S unter Verwendung des mitgelieferten FM Radio Kabels. Um einen optimalen FM Radioempfang zu ermöglichen, soll die VHF Antenne in möglichst hoher Position installiert werden.



## 2.5 Installation der GPS Antenne

Die GPS-Antenne muss so installiert werden, dass sie freie Rundumsicht zum Himmel hat. Die Höhe der Antenne ist nicht entscheidend. Die GPS-Antenne sollte nicht im Masttop untergebracht werden.

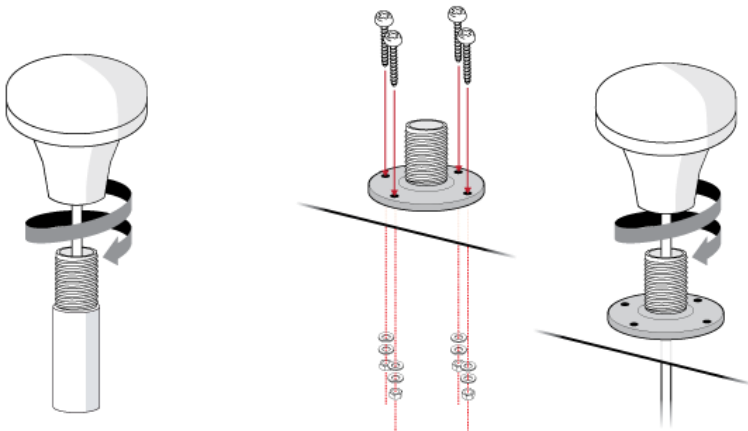


Es wird empfohlen, die GPS-Antenne aus dem Sendestrahl von Hochleistungsendern wie Inmarsat-Geräten und Radarantennen zu halten.

Bei der Installation der Kabel müssen folgende Punkte beachtet werden.

- Das Knicken des Kabels kann die innenliegenden Adern beschädigen und zur Beeinträchtigung der Empfangsqualität führen.
- Jedes Koaxialkabel (VHF und GPS) sollte separat verlegt werden.
- Die Steckverbindungen der Kabel sollten isoliert werden.

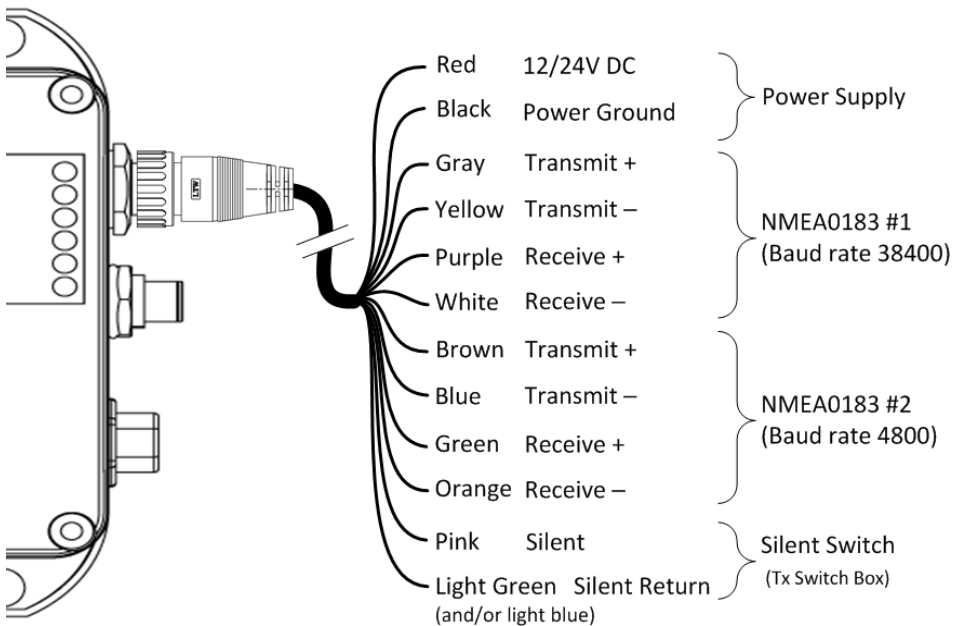
Der CAMINO-108S wurde in Verbindung mit der AMEC GA-22 GPS Antenne zertifiziert und geprüft. Für einen optimalen Betrieb wird daher empfohlen, die AMEC GA-22 GPS Antenne zu verwenden. Zum Aufbau der GA-22 GPS Antenne wird ein optionaler 1"-14UNS- Standfuß benötigt.



## 2.6 NMEA 0183 Verbindung

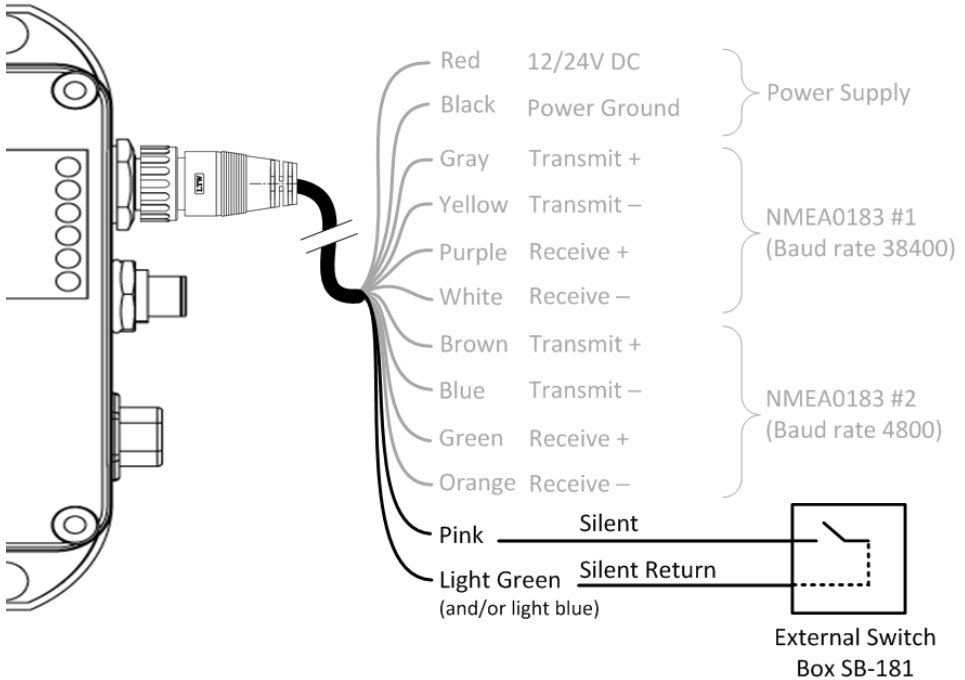
Der CAMINO-108S verfügt über zwei NMEA 0183 Ports und die Möglichkeit, die Sendefunktion zu deaktivieren "Stummschalter". Alle Funktionen sind in dem 12 Pin Datenkabel vereint. Die Standard NMEA 0183 Baudraten sind 38400-bps (high speed) und 4800-bps (low speed). Die Baudraten können mittels der Konfigurationssoftware angepasst werden. Üblicherweise wird die Baudrate von 38400 (high speed) zum Anschluss an Kartenplotter verwendet und die Baudrate von 4800 (low speed) zum Anschluss von anderen NMEA0183 kompatiblen Geräten, welche keine AIS Daten darstellen. Sollten Sie die Ausgangsbaudrate des Transponders auf 4800 stellen, können die empfangenen GPS Daten an andere Geräte ausgegeben werden.

Des Weiteren verfügt der CAMINO-108S über eine NMEA 0183 Multiplexerfunktion. Die über die NMEA0183 Eingänge empfangenen Daten werden mit den AIS Daten zusammengeführt und auf allen NMEA0183 Ausgängen inkl. USB gesendet.



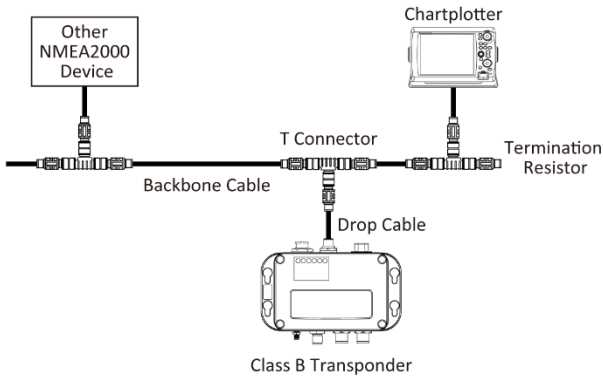
## 2.7 AIS “Stummschalter” Anschluss

Wenn Sie das Senden Ihrer AIS Informationen abschalten möchten, müssen Sie mit Hilfe eines optionalen Schalters zwei Adern des 12 poligen Datenkabels mit einander verbinden / „kurzschließen“. Installieren Sie den optionalen Schalter zwischen der rosa und der hellgrünen Ader, gemäß untenstehender Zeichnung. Optional können Sie auch die AMEC TX-Switch Box (SB-181) verwenden



## 2.8 Anschluss an ein NMEA 2000 Netzwerk

Der CAMINO-108S verfügt über einen NMEA 2000 Anschluss (Micro-C Stecker). Über die NMEA2000 Schnittstelle kann der CAMINO-108S AIS Daten an andere Geräte im NMEA2000 Netzwerk versenden. Zudem werden die vom CAMINO-108S empfangenen GPS Signale (GPS Antenne optional) mittels NMEA2000 ausgegeben. Für weitere Informationen und Kompatibilität mit Datensätzen (PGN) schauen Sie bitte in das Kapitel „NMEA 2000 PGN Informationen“ oder in die Rubrik „FAQ“ auf der AMEC Webseite. Für kompatibles NMEA2000 Zubehör (Kabel, T-Stücke, usw.) kontaktieren Sie bitte Ihren örtlichen Händler:



## 2.9 Anschluss des Stromkabels


Der CAMINO-108S benötigt eine 12V oder 24V DC Versorgungsspannung (9.6 bis 31.2V). Das Bordnetz muss einen Spitzenstrom von 2A liefern können. Verbinden Sie die rote Ader mit dem positiven 12- oder 24-Volt-Batteriepol und die schwarze mit dem negativen Batteriepol. Sichern Sie den CAMINO-108S mit einer 2A Sicherung ab, bevor Sie den Transponder mit Ihrem Bordnetz verbinden. Der CAMINO-108S startet automatisch, sobald er mit Spannung versorgt wird.



## 3 KONFIGURATION IHRES CAMINO-108S

CAMINO-108S kann über den USB-Anschluß betrieben werden, wenn es ausschließlich darum geht, die Konfiguration oder ein Firmware-Upgrade durchzuführen. Der Transponder überträgt keine AIS Daten, wenn die Stromversorgung nur über USB erfolgt.

Die AMEC AIS Class B Konfigurationssoftware bietet eine Reihe von Funktionen, die es dem Nutzer ermöglichen, den Transponder zu konfigurieren und in Echtzeit zu diagnostizieren. Weitere Hinweise zum Gebrauch der Funktionen finden Sie auch im Menü „Help“ der Software.

Für die Installation, legen Sie die CD in das Laufwerk Ihres PC ein und starten Sie das Setup durch einen Klick auf das  Icon, welches sich im Explorerfenster der CD befindet. Folgen Sie im Anschluss den Programmanweisungen.

### 3.1 Verbinden des CAMINO-108S mit einem PC

#### 3.1.1 USB Treiber Installation

Bevor Sie mit dem Konfigurationsprozess beginnen, stellen Sie sicher, dass die folgenden Systemanforderungen erfüllt werden.

##### Systemanforderungen

- USB Treiber (auf der CD enthalten)
- USB Kabel (im Lieferumfang enthalten)
- PC/Laptop mit Windows Betriebssystem. Der CAMINO-108S USB Treiber unterstützt Windows XP, Windows Vista, Windows 7, Windows 8/8.1 und Windows 10.
- Ein freier USB Anschluss an Ihrem PC/Laptop
- CD-ROM Laufwerk an Ihrem PC/Laptop

Schalten Sie den Transponder ein (USB oder 12/24V Spannung) und verbinden Sie ihn anschließend mittels des USB Kabels mit Ihrem PC. Es erscheint eine „neue Hardware gefunden“ Meldung und der Treiber sollte durch Windows automatisch installiert werden.

Sollte der USB Treiber nicht automatisch installiert werden, ist es möglich den Treiber manuell zu installieren. Die benötigten Treiberdateien finden Sie auf der mitgelieferten CD. Folgen Sie den Anweisungen Ihres Betriebssystems, um den Treiber manuell zu installieren. Alternativ können Sie den Treiber auch über die Systemsteuerung bzw. den Gerätemanager installieren.

### 3.1.2 Verbindung über den USB / seriellen Port

Nachdem die AMEC-Konfigurationssoftware und der USB Treiber erfolgreich installiert wurden, können Sie die AMEC-Konfigurationssoftware über das auf dem Desktop befindliche Icon starten. Der CAMINO-108S wird als sogenannter "Virtual Com Port" erkannt. Innerhalb der Konfigurationssoftware wählen Sie den Punkt „Option(O)“ -> „Connection(C)“ -> „Serial Port“. Es gibt zwei Möglichkeiten, die Software mit Ihrem CAMINO-108S zu verbinden.

- **Auto:** Die Software scannt alle an Ihrem PC verfügbaren COM-Ports und die entsprechenden Baudraten. Nachdem der Port des Transponders gefunden wurde, wird eine Verbindung automatisch hergestellt.
- **Manual:** Sollte Ihnen der COM-Port des CAMINO-108S und die entsprechende Baudrate bekannt sein, können Sie den Port und die Baudrate (Standard Baudrate 115200) entsprechend manuell einstellen. Durch einen Klick auf „Connect“ wird die Verbindung hergestellt.

## 3.2 Programmierung Ihrer Schiffsdaten

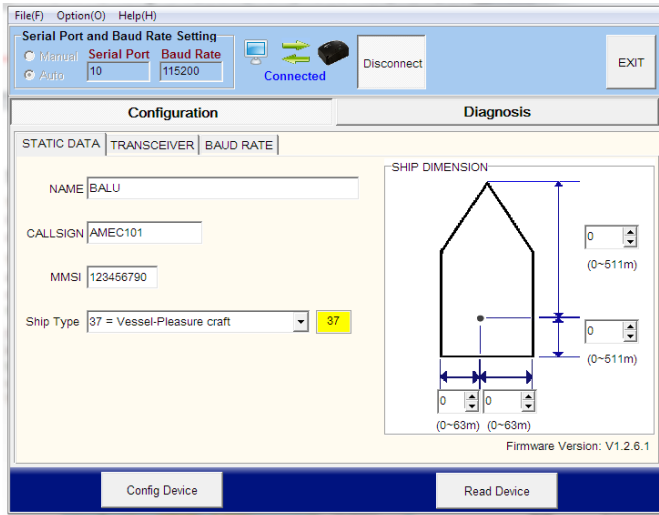
Nachdem Sie die AMEC-Konfigurationssoftware erfolgreich mit dem Transponder verbunden haben, können Sie mit der Programmierung Ihrer Schiffsdaten beginnen. Klicken Sie auf den Reiter "STATIC DATA" und geben Sie die folgenden Daten ein:

- NAME: Schiffsname (max. 20 Zeichen)
- CALLSIGN: Rufzeichen (max. 7 Zeichen)
- MMSI: MMSI Nummer (Maritime Mobile Service Identity)
- Ship Type: Wählen Sie Ihren Schiffstyp
- SHIP DIMENSIONS: Geben Sie die Position der am Transponder angeschlossenen GPS Antenne an.

Nachdem Sie alle Daten eingegeben haben, klicken Sie auf „Config Device“ um die Programmierung abzuschließen



**ACHTUNG:** Die MMSI Nummer kann nur einmal eingegeben werden. Prüfen Sie daher Ihre Eingabe sorgfältig.



## 4 ES GEHT LOS

Der CAMINO-108S startet, sobald er mit Spannung versorgt wird. Der Transponder nimmt anschließend automatisch den Betrieb auf, sofern er korrekt und vollständig programmiert wurde und die GPS- und VHF-Antennen sachgemäß verbunden wurden. Der CAMINO-108S sendet die eigene AIS Position in Abhängigkeit von der Schiffsgeschwindigkeit und empfängt AIS Signale aus Ihrer Umgebung. Der aktuelle Funktionsstatus des Transponders kann mit Hilfe der integrierten LED-Anzeigen überwacht werden. Eine Beschreibung der LED-Anzeigen finden Sie in folgender Tabelle.

## 4.1 LED Anzeigen

Anzeige	LED-Farbe	Beschreibung
<b>Power</b>	Grün, durchgehend	Die grüne Power LED zeigt an, dass das Gerät korrekt mit Strom versorgt wird. Wenn das Gerät über USB betrieben wird, zeigt die Power LED nicht an.
<b>Error</b>	Rot, durchgehend	Die MMSI ist nicht oder falsch programmiert
	Rot, blinkend	Ein BIIT System Error liegt vor -> Kapitel 4.2
<b>Rx</b>	Grün, blinkend	Der Transponder hat ein AIS Signal empfangen.
<b>Tx/Silent</b>	Orange, blinkend	Der Transponder sucht eine GPS Position, während dieser Zeit werden keine AIS Signale gesendet. Dies kann folgende Gründe haben: <ul style="list-style-type: none"> <li>• Das Gerät wurde das erste Mal eingeschaltet und sucht eine GPS Position. Dieser Vorgang kann einige Zeit in Anspruch nehmen.</li> <li>• Die GPS Position wurde verloren und das Gerät versucht, die aktuelle GPS Position zu finden. Sollte nach 30 min. keine Position gefunden werden, schaltet der Transponder in den BIIT System Error Status.</li> </ul>
	Orange, durchgehend	Der Transponder befindet sich um "Silent/Stumm-Modus". Es werden keine AIS Signale gesendet.
	Grün, blinkend	Die Tx LED blinkt sobald der Transmitter ein AIS Signal sendet.
<b>VHF Tx</b>	Grün, blinkend	Das VHF-Funkgerät sendet.
<b>Warning</b>	Orange, durchgehend	Die orange LED zeigt an, wenn die Antenne-VSWR über 3:1 bei einer VHF Sendeleistung von 25W ist.

## 4.2 Built-in Integrity Test (BIIT)

Der CAMINO-108S Transponder ist mit einer BIIT (Built In Integrity Test) Funktion ausgestattet. Die BIIT Software überprüft ständig den Betriebs-Zustand des Gerätes. Sollte ein Fehler auftreten, wird dieser über die ERROR-LED signalisiert.

Folgende Fehler können auftreten:

- MMSI wurde nicht programmiert (Error LED leuchtet durchgehend).
- Das Stehwellenverhältnis der angeschlossenen VHF Antenne übersteigt den maximal zulässigen Wert (Error LED blinkt).
- Der Störsignalpegel überschreitet den zulässigen Schwellenwert (77dBm) (Error LED blinkt).
- Es konnte nach 30 Minuten kein GPS Fix ermittelt werden (Error LED blinkt).
- Geringe Eingangsspannung (< 8.6 V DC) (Error LED blinkt)

## 4.3 AIS Viewer Software Beschreibung

Mit der AMEC AIS Display-Software können Sie sich eingehende AIS-Ziele anschauen, ähnlich wie mit einem Kartenplotter. Diese Software finden Sie ebenfalls auf der beigelieferten CD-ROM.



## 4.4 Den Transponder mit Macintosh/MAC verbinden

Eine Anleitung wie Sie den AMEC Camino-108S mit einem MAC verbinden, finden Sie auf der beigelieferten CD oder auf <http://www.alltekmarine.com/support.php> in der Rubrik "FAQ/Class B: CAMINO-108".

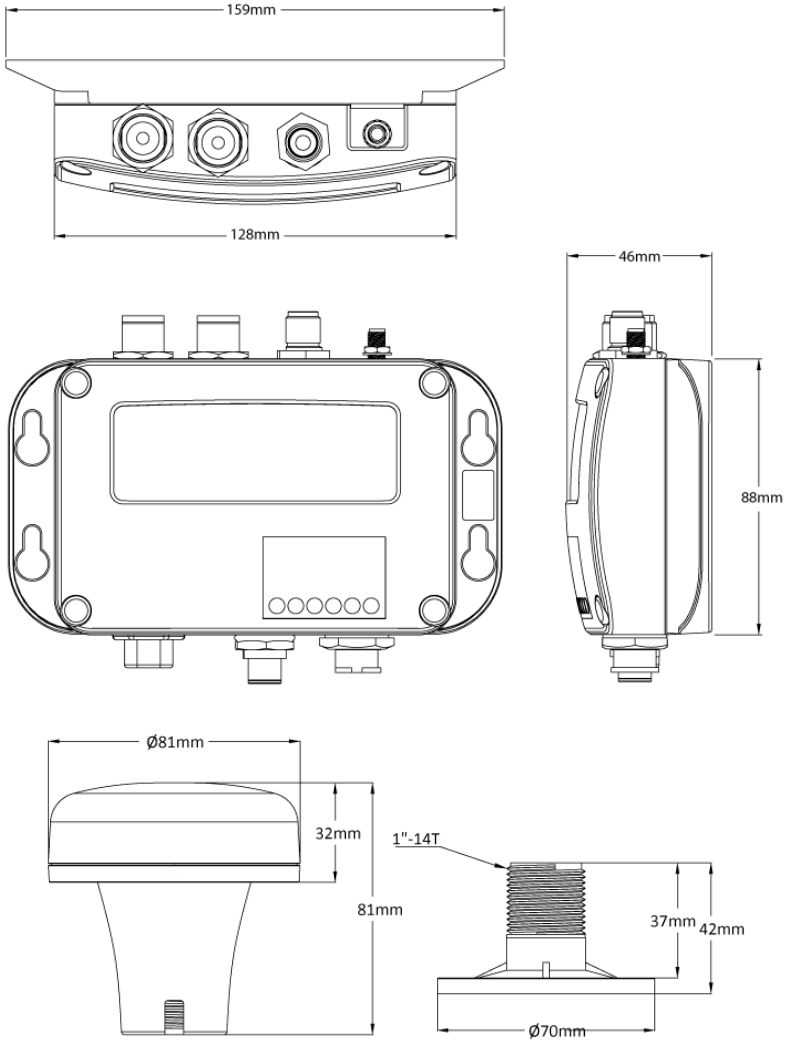
# 5 SPEZIFIKATIONEN

## 5.1 Produktspezifikationen

APPLICABLE STANDARDS	
EN 301 489-1 V2.1.0 / EN 301 489-3 V2.1.0	IEC 60945 Ed. 4:2002
EN 301 489-1 V2.1.0 / EN 301 489-17 V3.1.0	IEC 62287-1 Ed. 2:2010
EN 301 843-1 V2.1.1 / EN 301 843-2 V2.1.1	IEC 61108-1 Ed. 2:2003
EN 300 440 V2.1.0	EN 300 328 V2.1.0
EN 60950-1:2006 + A11:2009 + A1:2010 + A12:2011 + A2:2013	EN 62311:2008 ITU-R .1371-5, 2014
VHF TRANSPONDER	
Frequency Range	156.025 MHz ~ 162.025 MHz
Channel Bandwidth	25 KHz
Modulation	GMSK / FM
Data Rate	9,600 bps
Number of AIS Transmitter	1
Number of AIS Receiver	2 (one time-shared between AIS and DSC)
Number of DSC Receiver	1 (time-shared between AIS and DSC)
AIS Channel 1	CH 87B (161.975 MHz)
AIS Channel 2	CH 88B (162.025 MHz)
Tx Power Output	2 Watt (33 dBm $\pm$ 1.5 dB)
Rx Sensitivity	< -107 dBm @ 20% PER
Rx Message Format	AIS Class A & B messages
DSC RECEIVER	
Modulation	1,300 Hz / 2,100 Hz FSK
Data Rate	1,200 bps $\pm$ 30 ppm
Spurious Response Rejection	$\geq$ 70 dB for signal @ -104 dBm; BER $\leq$ 1 %
Blocking	$\geq$ 84 dB for signal @ -104 dBm; BER $\leq$ 1 %
GPS RECEIVER (INTEGRATED)	
Receiving Channels	50 channels
Accuracy	IEC 61108-1 compliant
Output Rate	1 Hz
POWER SUPPLY	
Supply Voltage	12V / 24V DC, 2A
Power Consumption	Typically less than 3W average @ 12V DC
CONNECTION INTERFACE	
GPS Antenna Connector	TNC (Female)
VHF Antenna Connector	SO-239 (Female)
VHF Radio Connector	SO-239 (Female)
NMEA 2000	Standard connector LEN=1

Silent Mode Setting	Set by the dedicated pins in the 12-pin cable
USB	Mini-B type, waterproof
FM Radio	SMA (Female) & dedicated cable with Motorola jack
NMEA 0183 (RS-422)	Support two NMEA 0183 interfaces Default baud rate 38,400 & 4,800bps Configurable and separate Tx/Rx baud rate Standard IEC 61162-1 / IEC 61162-2 sentences
<b>RF PERFORMANCE (SPLITTER)</b>	
Insertion loss, VHF Radio Receive path	Typical 0dB
Insertion loss, VHF Radio Transmit path	Typical 1dB
<b>ENVIRONMENTAL</b>	
Operating Conditions	IEC 60945 “protected” category
Operating Temperature	-15°C ~ 55°C
Waterproof	IP54
<b>PHYSICAL</b>	
Width	157 mm (6.18 inches)
Height	47 mm (1.85 inches)
Depth	88 mm (3.46 inches) (exclude connector)
Weight	306 g
<b>SOFTWARE TOOL</b>	
AMEC AIS Configuration	PC configuration utility
AMEC AIS Viewer	AIS Viewer for PC
<b>GA-22 GPS Antenna (optional)</b>	
Cable	integral 10m RG-174 cable plus mounting bracket
Supply Voltage	3.3V

## 5.2 Abmessungen



(GPS antenna is an optional item)



## 5.3 NMEA 2000 PGN Informationen

<b>1.1.1.1 Senden (Tx)</b>	
<b>PGN</b>	<b>Beschreibung</b>
59392	ISO Acknowledgment
59904	ISO Request
60928	ISO Address Claim
126464	PGN List - Transmit PGN's group function
126996	Product Information
129025	Position Rapid Update
129026	COG SOG Rapid Update
129029	GNSS Position Data
129038	AIS Class A Position Report
129039	AIS Class B Position Report
129040	AIS Class B Extended Position Report
129041	AIS Aids to Navigation (AtoN) Report
129539	GNSS DOPs
129540	GNSS Sats in View
129792	AIS DGNSS Broadcast Binary Message
129793	AIS UTC and Date Report
129794	AIS Class A Static and Voyage Related Data
129795	AIS Addressed Binary Message
129796	AIS Acknowledge
129797	AIS Binary Broadcast Message
129800	AIS UTC/Date Inquiry
129801	AIS Addressed Safety Related Message
129802	AIS Safety Related Broadcast Message
129803	AIS Interrogation
129804	AIS Assignment Mode Command
129805	AIS Data Link Management Message
129806	AIS Class A Position Report
129807	AIS Group Assignment
129808	DSC Call Information
129809	AIS Class B "CS" Static Data Report, Part A
129810	AIS Class B "CS" Static Data Report, Part B
<b>Empfangen (Rx)</b>	
<b>PGN</b>	<b>Beschreibung</b>
59392	ISO Acknowledgment
59904	ISO Request
60928	ISO Address Claim
127250	Vessel Heading
127258	Magnetic Variation

## 5.4 Unterstützte NMEA 0183 Datensätze

Senden (Tx)	
Sentence	Beschreibung
<b>GGA</b>	Global Positioning System Fix Data
<b>GSA</b>	GNSS DOP and Active Satellites
<b>GSV</b>	GNSS Satellites In View
<b>GLL</b>	Geographic Position – Latitude/Longitude
<b>RMC</b>	Recommended Minimum Specific GNSS Data
<b>VDO</b>	AIS VHF Data-Link Own-Vessel Report
<b>VDM</b>	AIS VHF Data-link Message
Empfangen (Rx)	
Sentence	Beschreibung
<b>DTM</b>	Datum Reference
<b>GBS</b>	GNSS Satellite Fault Detection
<b>GSA</b>	GNSS DOP and Active Satellites
<b>HDT</b>	Heading, True
<b>RMC</b>	Recommended Minimum Specific GNSS Data
<b>ROT</b>	Rate Of Turn

## 6 FEHLERBEHEBUNG

### Die Sende LED (grün) leuchtet nicht, warum?

- Der Klasse-B-Transponder benötigt GPS-Informationen von der GPS-Antenne, bevor die AIS-Übertragung erfolgt. Bitte überprüfen Sie, ob Ihre GPS-Antenne richtig angeschlossen ist. Die TX LED blinkt alle 5 Sekunden orange, was bedeutet, dass der Transponder immer noch keinen GPS-Fix erlangt hat.  
Die TX LED blinkt bei jeder Übertragung nur einmal kurz auf. Bitte beobachten Sie die LED sorgfältig und beachten Sie die Sendeintervalle in Kapitel 1.1.

### Der CAMINO-108S empfängt AIS Signale problemlos aber niemand in meiner Umgebung kann mein AIS Signal sehen, warum?

- VHF-Antennenstörungen: Wenn Sie eine dedizierte AIS / VHF-Antenne für Ihren Transponder verwenden, achten Sie darauf, dass Sie den Anweisungen in Kapitel 2.3 folgen. Sollten zwei VHF-Antennen nebeneinander montiert sein, reduziert sich die Übertragungsreichweite beider Antennen um ca. 50-70%.
- Keine GPS Position: Wenn die GPS Antenne nicht korrekt mit dem CAMINO-108S verbunden ist, wird das Empfangen von AIS Signalen zwar funktionieren aber das Senden Ihres AIS Signals wird auf Grund der fehlenden GPS Position nicht erfolgen. Die TX LED blinkt alle 5 Sekunden orange, was bedeutet, dass der Transponder zurzeit versucht, eine GPS Position zu finden und aus diesem Grund aktuell kein AIS Signal senden kann.
- Die Montageposition der VHF Antenne steht im direkten Zusammenhang mit der AIS Sende- & Empfangsreichweite. Die VHF Antenne sollte so hoch wie möglich montiert werden.

### Der CAMINO-108S sendet, warum brauchen andere AIS Empfänger lange um die Position des CAMINO-108S anzuzeigen?

Bitte beachten Sie, dass AIS Class B Transponder nicht so häufig Ihre Position senden, wie AIS Class A Sender. AIS Class B Transponder senden die statischen Daten wie den Schiffsnamen alle 6 Minuten und die dynamischen Daten wie die GPS Position alle 3 Minuten wenn das Schiff sich langsamer als 3 Knoten bewegt. Sollte die Gegenstelle keinen zwei Kanal- AIS-Empfänger verwenden, kann sich die Empfangsdauer verdoppeln.

### Es kommen keine Daten am Kartenplotter an, warum?

- Überprüfen Sie die Spannungsversorgung des CAMINO-108S, sowie die Kabelverbindungen.
- Prüfen Sie, ob wirklich 12V bzw. 24V und ausreichender Strom (mind. 2A) am Gerät anliegt.
- Stellen Sie sicher, dass die Verbindung zwischen dem CAMINO-108S und dem Kartenplotter korrekt hergestellt ist. Eventuell müssen noch Einstellungen am Kartenplotter vorgenommen werden.

## **Meine MMSI wird von anderen AIS Empfängern empfangen aber mein Schiffsname wird nicht angezeigt, warum?**

- Ältere Software- bzw. AIS-Anzeigegeräte sind möglicherweise nicht vollständig mit den Transpondern der Klasse B kompatibel. In einigen Fällen können ältere Geräte nur die MMSI Nummer der Klasse-B-Signale anzeigen. Bitte kontaktieren Sie den Kartenplotterhersteller zwecks eines möglichen Software-Upgrades, um dieses Problem zu beheben.

Sollten Sie Probleme bei der Konfiguration oder Bedienung Ihres CAMINO-108S haben, kontaktieren Sie bitte Ihren Händler oder senden Sie eine Email an [service@alltekmarine.com](mailto:service@alltekmarine.com).

## 7 ABKÜRZUNGEN

AIS	Automatic Identification System
COG	Course Over Ground
CPA	Distance to Closest Point of Approach
CSTDMA	Carrier-Sense Time Division Multiple Access
DSC	Digital Selective Calling
ECS	Electronic Chart System
ETA	Estimated Time of Arrival
GPS	Global Positioning System
IMO	International Maritime Organization
MMSI	Maritime Mobile Service Identity
SOG	Speed Over Ground
TCPA	Time to Closest Point of Approach
TDMA	Time Division Multiple Access
TPI	Thread per Inch
UTC	Coordinated Universal Time
VHF	Very High Frequency
VTS	Vessel Traffic Services

## 8 FCC INTERFERENCE STATEMENT

NOTE: This equipment has been tested and found to comply with the limits for a Class A digital device, pursuant to part 15 of the FCC Rules. These limits are designed to provide reasonable protection against harmful interference when the equipment is operated in a commercial environment. This equipment generates, uses, and can radiate radio frequency energy and, if not installed and used in accordance with the instruction manual, may cause harmful interference to radio communications. Operation of this equipment in a residential area is likely to cause harmful interference in which case the user will be required to correct the interference at his own expense.

This device complies with Part 15 of the FCC Rules. Operation is subject to the following two conditions:

- 1) This device may not cause harmful interference, and
- 2) This device must accept any interference received, including interference that may cause undesired operation.

Any changes or modifications not expressly approved by AMEC for compliance could void of the user's authority to operate the equipment.

## 9 RF Exposure Warning

**WARNING:** This device generates and radiates RF electromagnetic energy and must be installed and operated according to the instructions contained in this manual. Failure to do so may result in product malfunction and/or exposure to potentially harmful levels of radio frequency radiation.

**WARNING:** Never operate this device unless it is properly connected to a VHF antenna. To maximize performance and minimize human exposure to RF energy, always mount the antenna at least 3m from the device.

The system has a Maximum Permissible Exposure (MPE) radius of 50cm from the antenna. This has been determined assuming the maximum power of the transmitter and using a standard half-wave monopole VHF antenna with a maximum gain of 3dBi and termination impedance of 50 ohms.

When installing the antenna and operating the equipment consider the following:

- The antenna should be mounted at a minimum vertical distance of 5m above the deck in order to meet international safety directives on Maximum Permissible Exposure (MPE). Failure to adhere to these limits could expose persons within the radius to RF radiation in excess of the recommended MPE limits.
- Higher gain VHF antennas will require a larger MPE radius.
- Do not operate the unit when anyone is within the MPE radius of the antenna.
- The antenna should not be co-located or operated in conjunction with any other transmitting antenna.

# DECLARATION OF CONFORMITY

Hereby, Alltek Marine Electronics Corp. (AMEC) declares that this CAMINO-108S is in compliance with the essential requirements and other relevant provisions of Radio Equipment Directive (RED) 2014/53/EU.

## AMEC WORLDWIDE WARRANTY

### Limited warranty

Subject to the terms, conditions and limitations set forth in this Worldwide Limited Warranty (hereinafter the “Warranty”), AMEC warrants that its products, when properly installed and used, will be free from defects in material and workmanship for a period of twelve (12) months, from the date of first purchase (the ‘Warranty Period’)

For the purposes of this warranty, ‘date of first purchase’ means the date that the product was purchased by the first retail customer, or by the institutional customer, or in the case of a product installed on a new vessel or any other marine related platform by a certified AMEC original equipment manufacturer (a ‘AMEC OEM’), the date that such vessel was purchased by the first retail customer.

AMEC will, at its sole option, repair or replace any defective products or components returned during the Warranty Period in accordance with the terms, conditions and limitations set forth below. Such repairs or replacement will be the sole remedy of the customer under this Warranty.

### Standard Warranty Service

To qualify for standard warranty service the product must be returned to a AMEC-certified service agent (i) within the Warranty Period, and (ii) within thirty (30) days of the alleged product failure. Any products returned must be securely packaged and sent pre-paid and insured to AMEC or to a AMEC-certified service agent. All products returned must be accompanied by a copy of the original sales receipt to be eligible for standard warranty service.

### Other conditions

This Warranty is fully transferable provided that you furnish the original proof of purchase to the AMEC -certified service agent. This Warranty is void if the seal label is removed or defaced.

THE LIABILITY OF AMEC TO A CUSTOMER UNDER THIS WARRANTY, WHETHER FOR BREACH OF CONTRACT, TORT, BREACH OF STATUTORY DUTY OR OTHERWISE SHALL IN NO EVENT EXCEED AN AMOUNT EQUAL TO THE TOTAL PURCHASE PRICE OF THE PRODUCT GIVING RISE TO SUCH LIABILITY AND IN NO EVENT SHALL AMEC BE LIABLE FOR SPECIAL, INCIDENTAL, CONSEQUENTIAL OR INDIRECT DAMAGES OR LOSS OF GOODWILL, REPUTATION, LOSS OF OPPORTUNITY OR INFORMATION, DATA, SOFTWARE OR APPLICATIONS.

In the event that any term or provision contained in this Warranty is found to be invalid, illegal or unenforceable by a court of competent jurisdiction, then such provision shall be deemed modified to the extent necessary to make such provision enforceable by such court, taking into account the intent of the parties.



All AMEC products sold or provided hereunder are merely aids to navigation. It is the responsibility of the user to exercise discretion and proper navigational skill independent of any AMEC product.

## Appendix: How to Determine Serial Port

If you PC/laptop does not have available serial port, you may use a RS232-to-USB adapter. To find out the proper serial port for connection use the following instructions.

### Windows 7 or VISTA version:

Click on “Start” → Select “Control Panel” → Select “Device Manager” → Click Port (COM&LPT)

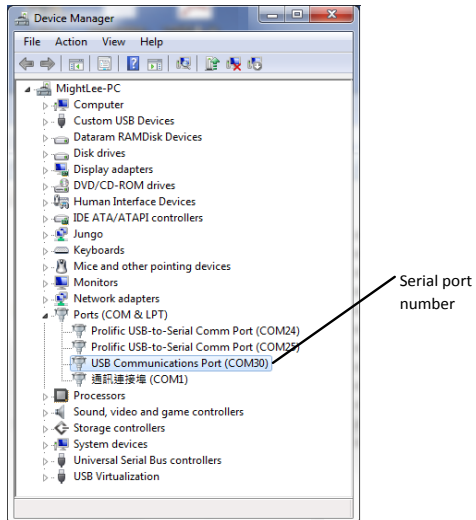
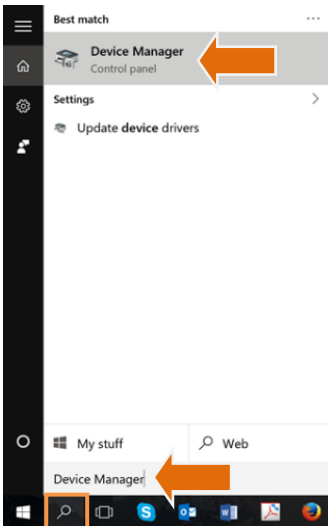
### Windows 8 and 8.1:

Click (W)\* + I and then click on Control Panel → Select “Device Manager” → Click Port (COM&LPT)

### Windows 10

□ + S → type Device Manager in the search box, and select Device Manager from the list of results. Expand the Ports (COM & LPT) and port number are presented with numerical number within a parenthesis in the following format (COMXX).

\* means Windows button



**NOTE:**

**Alltek Marine Electronics Corporation**

14F-2, No. 237, Sec. 1, Datong Rd.,  
Xizhi Dist., New Taipei City, 22161, Taiwan

Tel: +886 2 8691 8568

Fax: +886 2 8691 9569

Email: [service@alltekmarine.com](mailto:service@alltekmarine.com)

Website: [www.alltekmarine.com](http://www.alltekmarine.com)