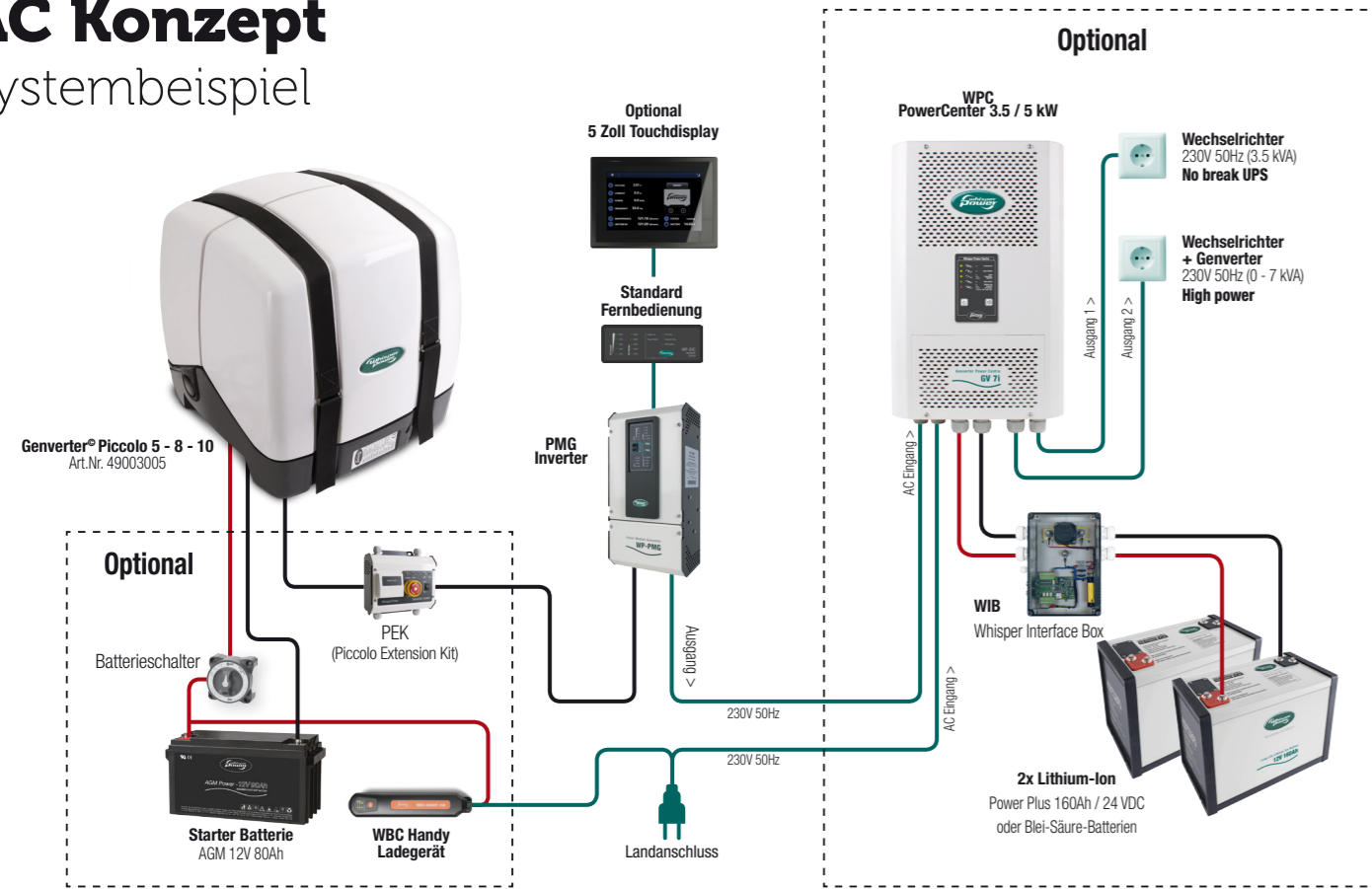
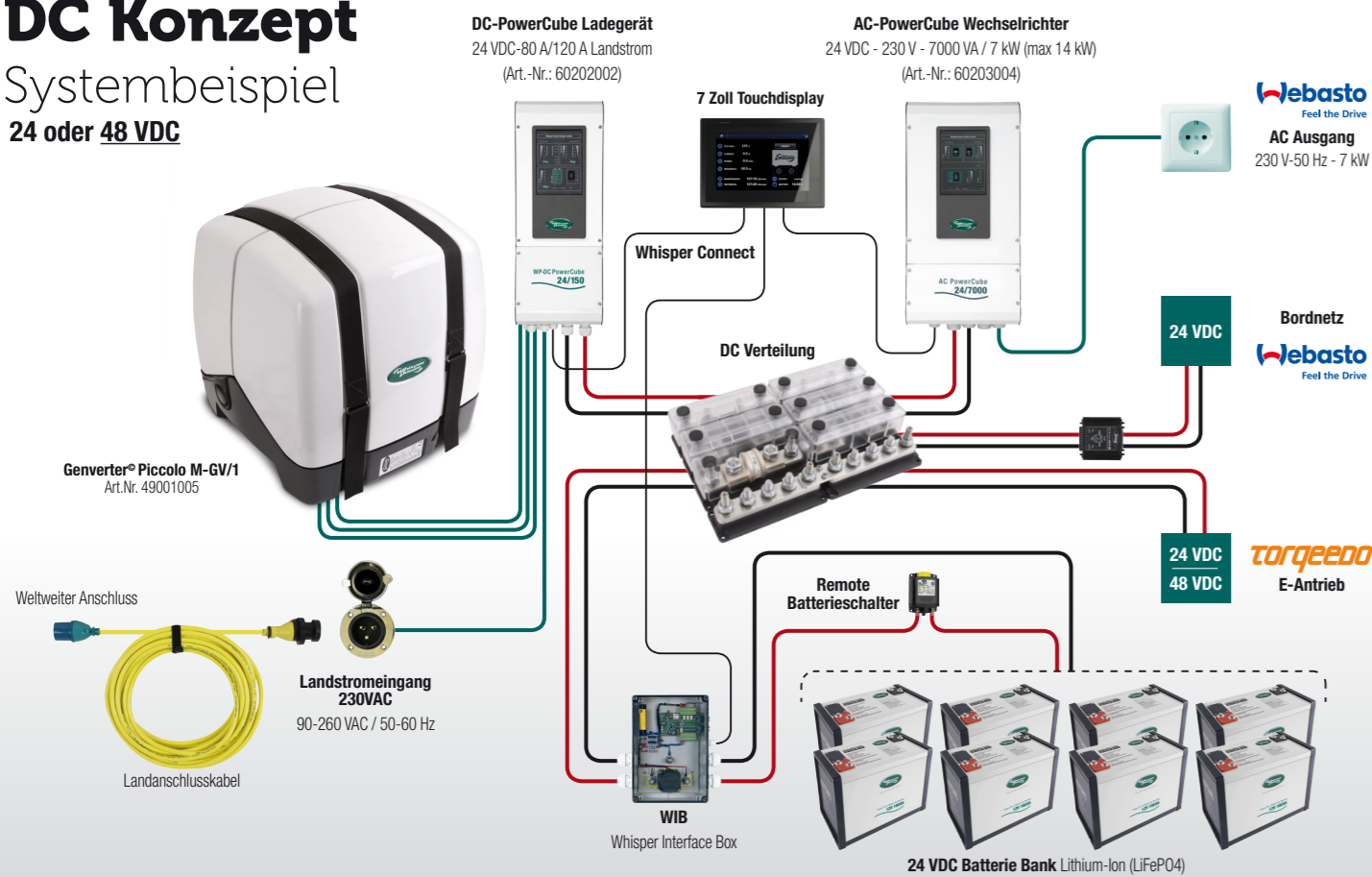


Systemvarianten

AC Konzept Systembeispiel



DC Konzept Systembeispiel 24 oder 48 VDC



AC Konzept

Unsere AC-Versionen liefern 230V/50 Hz (110/120 V 50-60 Hz) über das PMG. "Rohe" -Energie vom Permanent-Magnet-Generator, wird über das PMG auf reine Sinusspannung stabilisiert. Das PMG ist über ein dreidriges Kabel mit dem Genverter® verbunden. Die Zeichnung zeigt ein Standardangebot und die grundlegenden Optionen. Durch Installation eines WhisperPowerCenter-Wechselrichter/Ladegeräts kann die Ausgangsleistung des Genverter kurz erhöht werden (um 2-5 kW). Der PMG-Ausgang ist mit dem WPC-Eingang verbunden, der den Strom vom Genverter® an die Verbraucher liefert. Wenn der Genverter® zu stark belastet wird, liefert der WPC mit dem Akku zusätzliche Energie. Bei eingeschränkter / begrenzter Nutzung schaltet der Genverter® automatisch aus, wenn er auf automatischen Modus eingestellt ist.

DC Konzept

Eine andere Möglichkeit, ein System zusammenzustellen, besteht darin, die Batterie als Hauptstromquelle zusammen mit einem DC/AC-Wechselrichter zu verwenden und den Genverter als 2. Stromquelle zu verwenden. In diesem Fall agiert der Genverter als Batterieladegerät, um die Batterien bei Bedarf wieder aufzuladen.

Hauptkomponenten des Systems:

- DC PowerCube Ladegerät. Für 24 und 48 VDC
- AC PowerCube Wechselrichter mit 4, 7, oder 14 kVA Leistung
- Batteriespeicher, vorzugsweise Lithium-Ion
- TOUCHDISPLAY

Dies ist unser

- "Low Emission Hybrid System":
- Ein perfektes System für AC- und DC-Strom an Bord
 - Ein perfektes System für elektrische Antriebssysteme

Wichtige Installationsteile

- ▶ **Wassersammler/Dämpfer**
Wasserrücklaufschutz



- ▶ **Wasser-/Gastrenner**
Für ein leises Abgassystem



- ▶ **Schläuche und Klemmen**
Auch als Kit verfügbar



- ▶ **Überlaufschutz**



- ▶ **Schmierstoffe**



- ▶ **Touchdisplay (5 Zoll)**
Ideale Fernbedienung, Klare Sichtbarkeit von allen Funktionen, inklusive Motorlaufzeit



- ▶ **Basisplattenkit**
Zur Verstärkung des Standorts



- ▶ **Wassereinlasskit, Kraftstoffkit**



Genverter® Piccolo 5 | 8 | 10 | 12 | 15 Power Generation Dieselgeneratoren mit variabler Drehzahl



**Erweitern
Sie Ihren
Komfort**



Generating Confidence

Vertrieb in mehr als 50 Ländern
www.whisperpower.de

Headoffice WhisperPower BV • Kelvinlaan 82 • 9207 JB Drachten • the Netherlands
Tel: +31 (0) 512 571 550 • Fax: +31 (0) 512 571 599
sales@whisperpower.com • www.whisperpower.de

WhisperPower-Händler:

Genverter® Piccolo

Leise, kompakt, sehr leicht und extrem Leistungsstar

Die WhisperPower Genverter® Piccolo- Reihe basiert auf modernen, extrem kompakten Dieselmotoren, die den neuesten Emissionsstandards entsprechen.

Unsere fortschrittliche Technologien wird auch in Märkten für Elektromobilität und erneuerbare Energien verwendet. Dies führt zu höchster Effizienz, niedrigsten Abgasemissionen und einer überlegenen elektrischen Ausgangsqualität in Bezug auf Spannung, Frequenz und Spitzenleistung. Die automatische Drehzahlregelung passt sich der Last an, so dass keine Energie verschwendet wird.

Perfekte Leistung für Ihre Klimaanlage (und mehr)

Die Piccolo Modelle werden mit einer externen "Box" geliefert, so dass keine elektronischen Gegenstände in der Nähe des Motors montiert sind. Unser PMG-Wechselrichter sollte an einem trockenen und kühlen Ort montiert werden. Unabhängig von der Drehzahl des Permanentmagnet-Generators liefert das PMG die richtige Ausgangsqualität für Waschmaschinen, Klimaanlage, elektrische Kochgeräte und verschiedene andere mit Wechselstrom betriebene Geräte. Auch empfindliche Geräte funktionieren einwandfrei.

Das perfekte System

- Extrem kompakt und leicht
- Extrem vibrationsarm
- Indirekte Wasserkühlung (See- oder Süßwasser)
- Sehr geringer Geräuschpegel (ab 50 dBA)
- Sinuswellenausgang 230V/50Hz (+/- 0.1 %) oder 120V/60Hz
- 5 Modelle, 5, 8, 10, 12 und 15 kVA
- Alle wichtigen Installationsteile verfügbar
- Einfach zu installieren - alle Anschlüsse vorgefertigt



Funktionale Start/Stop-Fernbedienung mit LED-Indikatoren im Lieferumfang beim Piccolo 4/5.



5 Zoll Touchdisplay, optional. Art.-Nr.: 40280105



Moderne Technologie

- Dank Permanentmagnet extrem effizient
- Automatische Drehzahlregelung nach Last (für 1-Zylinder)
- Manuelle Drehzahlregelung für optimale U/Min (alle Modelle)
- Kräftige PMG Wechselrichter
- Tier 4/ EPA/ Stage V Emissionsstufe (2/3-Zylinder) als standard
- Optimale Geräuschdämmung mittels GFK-Schallschutzhaube

AC oder DC

- Standard als 230V/50Hz (100- 120 V 50-60 HZ)
- Als DC-Variante zum Laden der 24V/48 VDC-Batterien mit DC PowerCube



Einzigtiger Motor

Die kleinen Piccolo 5 Modell sind mit einem modernen Dieselmotor von WhisperPower ausgerüstet, der die Kraft auf sanfte Weise zu erzeugt. Das Öl wird durch einen Wärmetauscher mittels indirekter Wasserkühlung gekühlt. Die Wasserpumpe wird von einem PTO angetrieben (kein Riemen). Unsere Modelle Piccolo 8 und 10 kVA sind in einem Kreislauf wassergekühlt, Backend und Diesel.



An jedem Platz möglich

Unsere Piccolo Modelle sind extrem kompakt und lassen sich auch an der kleinsten Stelle an Bord montieren. Es ist nur eine geringe Belüftung erforderlich.

Einfache Installation

Alle Installationsteile sind als Kit verfügbar, so dass die Montage ein Kinderspiel ist. Es wird kein Extrateil benötigt es ist alles dabei.

Komplettes Energiesystem

Auf der Rückseite dieser Broschüre finden Sie ein komplettes Stromversorgungssystem mit einem Kombi-Wechselrichter/ Ladegerät, Batterien, Landstromanschluss, Überwachung usw. Dies ist unser großer Service für Sie als Kunde: Wir bieten komplette Lösungen aus einer Hand für das komplette Bordnetz. Bei Bedarf auch mit DC-Verteilung und digitaler Umschaltung mit unserem TOUCH Plus System.



Leise & Vibrationsfrei

Vibrationen sind ebenso irritierend wie ein zu lauter Dieselmotor. Die maßgeschneiderten Vibrationsdämpfung, kombiniert mit dem Schallschutzgehäuse, sorgen für eine besonders leise und nahezu vibrationsfreie Aufstellung. Alle Teile, die gewartet werden müssen, befinden sich auf einer Seite des Genverters.



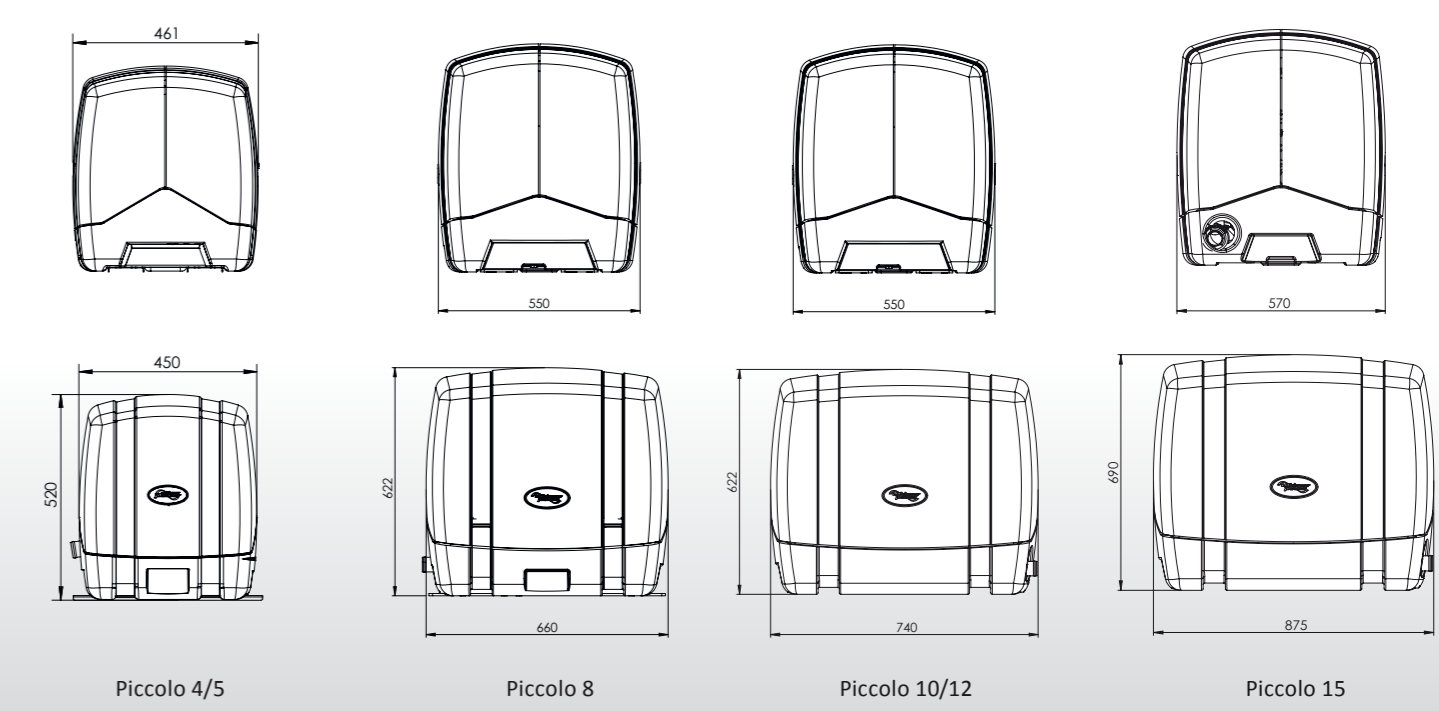
Höchste Leistungsqualität

Geräte wie Klimaanlage und Elektromotoren werden oft von Elektronik gesteuert, um die Effizienz und Leistung zu verbessern. Traditionelle Generatoren können diese Geräte nicht immer einwandfrei bedienen. Alle Piccolo-Modelle sind mit einem PMG-Modul (Power Module Genverter®) ausgestattet, um sicherzustellen, dass die Spannung und Frequenz innerhalb des Drehzahlbereichs perfekt bleibt.



	PICCOLO 5	PICCOLO 8	PICCOLO 10	PICCOLO 12	PICCOLO 15
49013005 Piccolo 5 - automatische U/Min	49005005 Nasser Auspuff - 230 V / 50 Hz	49009005 Nasser Auspuff - 230 V / 50 Hz	49006005 Nasser Auspuff - 230 V / 50 Hz	49007005 Nasser Auspuff - 230 V / 50 Hz	49007005 Nasser Auspuff - 230 V / 50 Hz
49003005 Piccolo 5 - einstellbare U/Min	49005055 Nasser Auspuff - 120 V / 60 Hz	49009055 Nasser Auspuff - 120 V / 60 Hz	49006055 Nasser Auspuff - 120 V / 60 Hz	49007055 Nasser Auspuff - 120 V / 60 Hz	49007055 Nasser Auspuff - 120 V / 60 Hz
49003006 Piccolo 5 - massiefrei	Weitere Versionen: Siehe M-GV 8 (WhisperPowerBook)		Weitere Versionen: Siehe M-GV 10 (WhisperPowerBook)		Weitere Versionen: Siehe M-GV 12 (WhisperPowerBook)
49002055 Piccolo 4 - 120 V / 60 Hz *	Weitere Versionen: Siehe M-GV 8 (WhisperPowerBook)		Weitere Versionen: Siehe M-GV 10 (WhisperPowerBook)		Weitere Versionen: Siehe M-GV 12 (WhisperPowerBook)
49003055 Piccolo 5 - 120 V / 60 Hz **	Weitere Versionen: Siehe M-GV 8 (WhisperPowerBook)		Weitere Versionen: Siehe M-GV 10 (WhisperPowerBook)		Weitere Versionen: Siehe M-GV 12 (WhisperPowerBook)
HAUPTSPEZIFIKATION					
Nennleistung in kVA ¹⁾	0 - 5.0	0 - 8.0	0 - 10.0 ¹⁾	0 - 12.0	0 - 15.0
Nennleistung kW ¹⁾	0 - 4.0	0 - 6.4	0 - 8.0	0 - 10.0	0 - 12.0
Dauerleistung in kVA ¹⁾	0 - 4.5	0 - 7.2	0 - 9.0 ²⁾	0 - 11.0	0 - 13.5
Geräuschpegel	54 dB(A) bei 7 m, 65 dB(A) bei 1 m	51 dB(A) bei 7 m, 60 dB(A) bei 1 m	51 dB(A) bei 7 m, 60 dB(A) bei 1 m	54 dB(A) bei 7 m, 65 dB(A) bei 1 m	54 dB(A) bei 7 m, 65 dB(A) bei 1 m
Drehzahlbereich	2400-3600 U/Min, einstellbar/automatisch	2200-2800 U/Min, einstellbar	2200-2800 U/Min, einstellbar	2200-3600 U/Min, einstellbar	2200 - 3200 U/Min, einstellbar
Generator	Permanent Magnet Alternator (PMA)	Permanent Magnet Alternator (PMA)	Permanent Magnet Alternator (PMA)	Permanent Magnet Alternator (PMA)	Permanent Magnet Alternator (PMA)
Inverter-Module	WP-PMG frame 1 Plus	WP-PMG frame 1 Plus	WP-PMG frame 2	WP-PMG frame 2	WP-PMG frame 3
Nominale Spannung/Frequenz	230 V / 50 Hz, (oder 120 V / 60 Hz)	230 V / 50 Hz, (oder 120 V / 60 Hz)	230 V / 50 Hz, (oder 120 V / 60 Hz)	230 V / 50 Hz, (oder 120 V / 60 Hz)	230 V / 50 Hz, (oder 120 V / 60 Hz)
Spitzenleistung für 2 Sekunden	200%	200%	200%	200%	200%
Klirrfaktor (THD)	< 5%	< 3%	< 3%	< 3%	< 3%
Frequenztoleranz	± 0.1%	± 0.1%	± 0.1%	± 0.1%	± 0.1%
DIESELMOTOR					
Motor	WhisperPower WP1	Kubota Z482 (Mitsubishi optional)	Kubota D722 (Mitsubishi optional)	Mitsubishi L3E	Kubota D1105
Zylindervolumen	309 cc (1-Zylinder)	479 cc (2-Zylinder)	719 cc (3-Zylinder)	719 cc (3-Zylinder)	1.123 cc (3-Zylinder)
Bohrung & Hub	78 x 76 mm	67 x 68 mm	67 x 68 mm	76 x 70 mm	78 x 78.4 mm
Luftverbrauch	< 0.42 m³/min	< 0.95 m³/min	< 1.22 m³/min	< 1.72 m³/min	< 1.43 m³/min
Kühlsystem	indirekt	indirekt (Kielkühlung geschlossen)	indirekt (Kielkühlung geschlossen)	indirekt (Kielkühlung geschlossen)	indirekt
Verbrauch (mit Last - ohne Last)	0.8-1.2 L/Std.	1.2-2.5 L/Std.	1.2-3 L/Std.	1.2-3 L/Std.	1.5-4 Liter/Stunde
Ladestrom der Startbatterie	Ladegerät 12 V/7A	Lichtmaschine 12 V/12.5 A	Lichtmaschine 12 V/12.5 A	Lichtmaschine 12 V/40 A	Lichtmaschine 12 V/40 A
ABMESSUNGEN & GEWICHT					
L x B x H (Genverter)	450 x 461 x 520 mm	660 x 550 x 622 mm	740 x 550 x 622 mm	740 x 550 x 622 mm	875 x 570 x 690 mm
L x B x T (PMG)	420 x 196 x 148 mm	420 x 196 x 148 mm	451 x 200 x 174 mm	451 x 200 x 174 mm	542 x 385 x 255 mm
Trockengewicht (Generator + PMG)	58 kg + 7 kg	155 kg + 9.9 kg	175 kg + 9.9 kg	175 kg + 9.9 kg	210 kg + 9.9 kg
Trockenauspuff / Nasser Auspuff	Ø 1 Zoll BSP / Ø 40 mm	Ø 1 Zoll BSP / Ø 40 mm	Ø 1 Zoll BSP / Ø 40 mm	Ø 1 Zoll BSP / Ø 40 mm	Ø 1 Zoll BSP / Ø 40 mm
Ölmesstab	Oben/Seite	Oben/Seite	Oben/Seite	Oben/Seite	Oben/Seite
Max. Betriebswinkel	25° in alle Richtungen	25° in alle Richtungen	25° in alle Richtungen	25° in alle Richtungen	25° in alle Richtungen
BEDIENEINHEIT					
Standard	Start/Stop Fernbedienung	Start/Stop Fernbedienung	Start/Stop Fernbedienung	Start/Stop Fernbedienung	Start/Stop Panel Fernbedienung
Optional	2. Start/Stop Fernbedienung/Touch	2. Start/Stop Fernbedienung/Touch	2. Start/Stop Fernbedienung/Touch	2. Start/Stop Fernbedienung/Touch	2. Start/Stop Fernbedienung/Touch
KABELERWEITERUNG					
60201470	PEK (Piccolo extension kit)				

*1) Einstellbare U/Min **2) Lieferung mit Inverter PMG Frame 2
 1) Spezifisch bei cos phi 0,8 bis 40°C Umgebungstemperatur. Die Spezifikationen gelten bis zu einer Höhe von 100 m, danach wird der Wert geändert 2) Vorläufige Daten



"Mit der hervorragenden Beratung, der schnellen Lieferung und der sehr einfachen Installation hat uns Whisper Power überzeugt. Dieser kleine, leise Genverter passt hervorragend zu den Bedürfnissen unserer Kunden."

Uli and Nils Schürg, Blue Yachting

Allures 39.9 Copyright: Nils Schürg