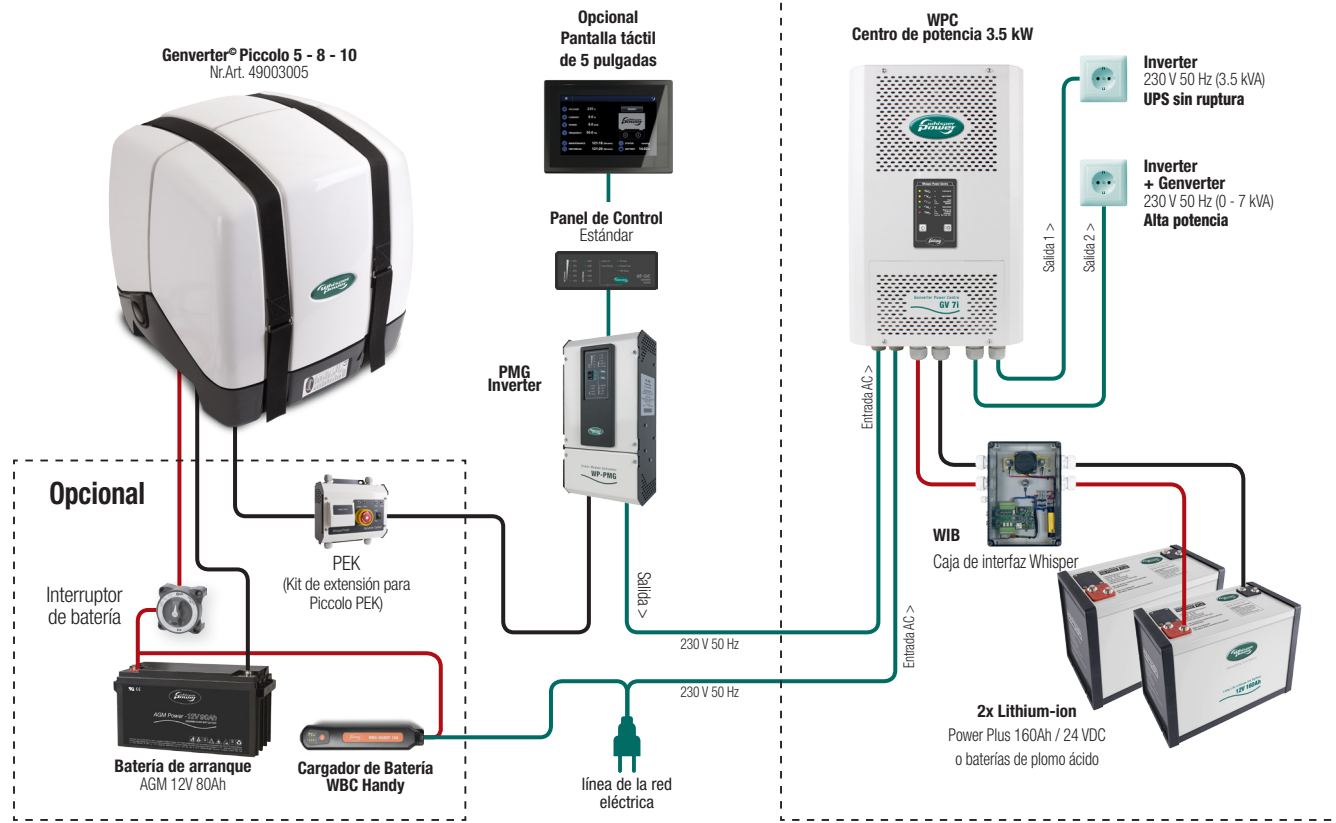
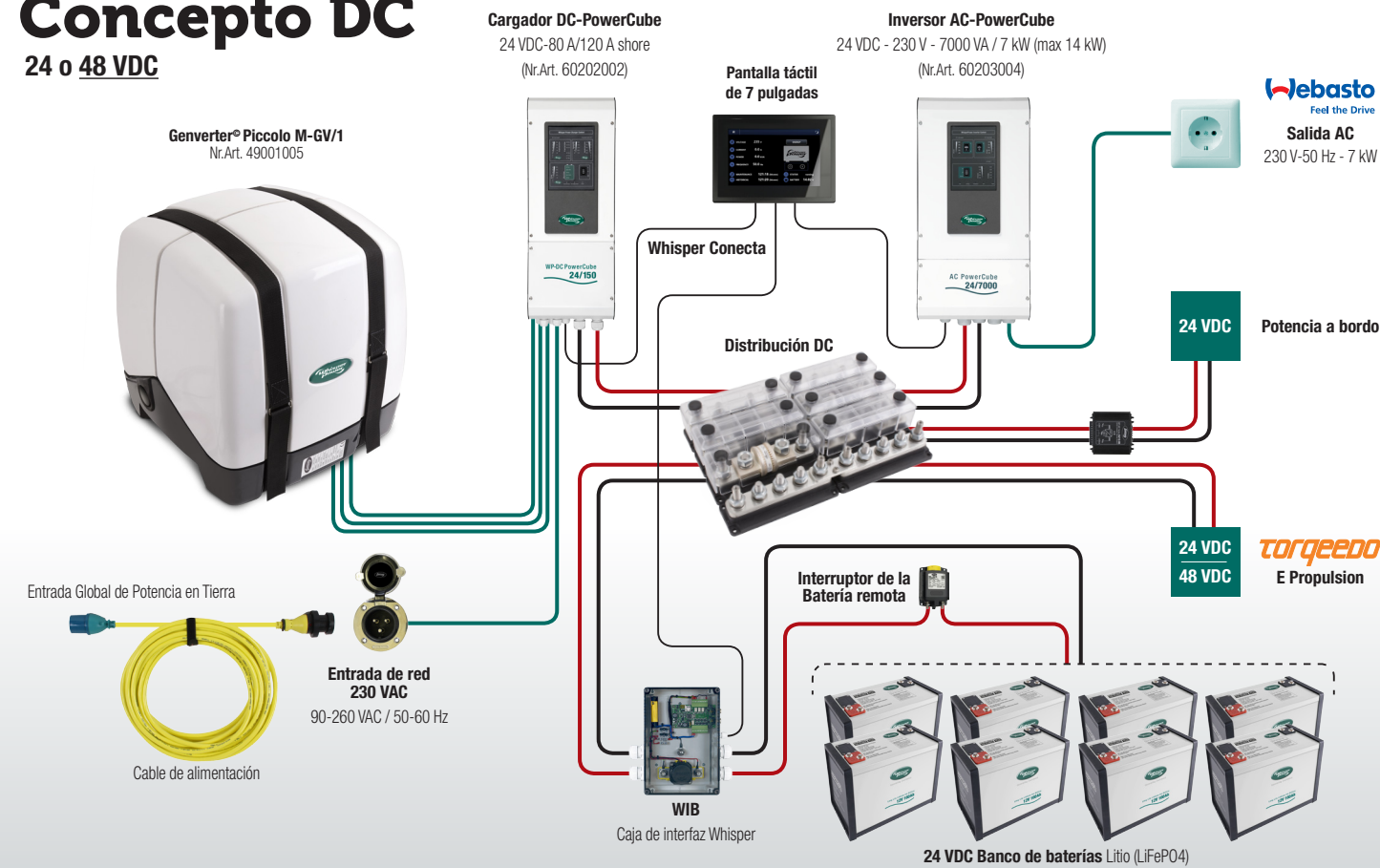


## Concepto AC



## Concepto DC

24 o 48 VDC



### Concepto AC

Ofrecemos Genverter versiones AC, proporcionando 230 V 50 Hz (110/120 V 50-60 Hz) a través del módulo inverter PMG. La energía 'bruta', que ha sido generada por el alternador de imanes permanentes, se estabiliza a la tensión de onda sinusoidal pura a través de este gabinete. El PMG se conecta al Genverter® mediante un cable de tres hilos. Ver el dibujo anterior, mostrando el suministro estándar y las opciones básicas. Al instalar un inversor/cargador WhisperPower Centre, se puede aumentar temporalmente la potencia de salida de AC del generador (de 2 a 5 kW). El PMG se acopla a la entrada WPC que alimenta la potencia del Genverter® a los dispositivos de consumo. Siempre que el Genverter® experimenta demasiada carga, el WPC proporciona energía adicional utilizando la batería. Con un uso restringido/limitado, el Genverter® se apaga automáticamente si se ajusta al modo automático.

### Concepto DC

Otra manera de componer un sistema es tomar la batería como fuente principal de energía junto con un inversor de CC a CA y dejar que el generador sea la fuente de energía 2e. En este caso, el generador debe funcionar como un cargador de baterías para volver a llenar las baterías cuando sea necesario.

### Principales componentes de este sistema:

- Cargador de batería DC PowerCube / sistema de apoyo. Alimentación en tierra. Disponible para 24 y 48 VDC - AC Powercube como el inversor robusto. Actúa como "generador", disponible en alimentación de 4, 7 y 14 kVA
- Almacenamiento de baterías, preferiblemente de litio
- Monitor del sistema TOUCH

### Este es nuestro "sistema de potencia híbrido de bajas emisiones":

- Un sistema perfecto para los sistemas de AC y refrigeración a bordo
- Un apoyo perfecto para la propulsión eléctrica

Puntos de venta en más de 50 países  
[www.whisperpower.com](http://www.whisperpower.com)

Headoffice WhisperPower BV • Kelvinlaan 82 • 9207 JB Drachten • the Netherlands  
Tel: +31 (0) 512 571 550 • Fax: +31 (0) 512 571 599  
sales@whisperpower.com • www.whisperpower.com

## Piezas esenciales para la instalación

### ► Cierre hidráulico/ silenciador

Protección de retorno de agua



### ► Separador agua/gas

Para un sistema de escape suave y silencioso



### ► Mangueras y clavijas

Se suministra en forma de kit



### ► Kit de interruptores de sifón

► Aceite lubricante



### ► Panel Touch (5 inch)

Panel remoto ideal, visibilidad clara de todas las funciones, incluye contador de horas de funcionamiento



### ► Kit de placa base

Para reforzar la superficie de montaje



### ► Kit de entrada de agua, kit de filtro de combustible



Punto de venta de WhisperPower:

# Genverter® Piccolo 5 | 8 | 10 | 12 | 15

# Power Generation

## Generadores diesel marinos de velocidad variable



Potenciando su comodidad



Generating Confidence

# Genverter® Piccolo

## Silencioso, compacto, ligero y extremadamente potente

El Genverter® Piccolo WhisperPower de generadores diesel marinos se basa en modernas tecnologías, motores diesel ultra compactos que cumplen con los últimos estándares de emisiones.

Aplicamos tecnología avanzada como la que se utiliza en los mercados de la movilidad electrónica y de las energías renovables, lo que da como resultado la más alta eficiencia, las emisiones de gases de escape más bajas y una calidad de salida eléctrica superior en términos de voltaje, frecuencia y comportamiento en los picos de potencia. Nuestra tecnología de velocidad variable permite variar la velocidad de funcionamiento del motor para adaptarse a la carga eléctrica conectada, por lo que no se desperdicia energía.

### Potencia perfecta para su aire acondicionado (y más)

Todos los modelos Genverter Piccolo se suministran con una "caja" de inversor externa, por lo que no se montan dispositivos electrónicos cerca del motor. Nuestro inversor PMG debe montarse en un lugar seco y fresco. Independientemente de la velocidad de rotación del alternador de imanes permanentes, la PMG del generador proporciona la calidad de potencia correcta para los equipos de confort, como lavadoras, aire acondicionado, dispositivos eléctricos de cocina y otros equipos alimentados por AC. Los electrodomésticos sensibles funcionan a la perfección y no se dañan por un suministro eléctrico deficiente.

### El ajuste perfecto

- Muy compacta, peso ligero y prácticamente libre de vibraciones
- Refrigeración indirecta por agua (marina o fresca), principio de estiba
- Nivel de ruido más bajo (a partir de 50 dBA)
- Salida de onda sinusoidal pura 230 VAC, 50 Hz (+/- 0.1%) o 120 V 60 Hz
- Cinco modelos, 5, 8, 10, 12 y 15 kVA
- Todas las piezas de montaje necesarias de primera clase disponibles
- Fácil de instalar— todas las conexiones del motor prefabricadas



Functional start/stop panel with LED indicators delivered as standard with piccolo 4/5.



5 inch Touch panel, Optional. Art. Nr. 40280105



► Piccolo 5



Allures 39.9

Copyright: Nils Schürig



### Motor único

Los pequeños modelos Piccolo 4/5 están equipados con un moderno diesel diseñado por WhisperPower, enteramente con el fin de generar energía de forma suave. El aceite es enfriado por un intercambiador de calor diseñado para el enfriamiento indirecto por agua, la bomba de agua de circulación es accionada por una toma de fuerza (sin correa). Nuestros modelos Piccolo de 8, 10 y 15 kVA son totalmente refrigerados por agua, alternador y diésel, en un solo circuito.



### Cualquier espacio servirá

Todos nuestros modelos Piccolo son extremadamente compactos y se pueden instalar en la ubicación más pequeña. Sólo se necesita una ventilación de aire menor. En la foto una instalación de un Piccolo 4 en una motora pequeña o Day Cruiser.

▼ Paquete de sistema con inversor / cargador 5 kVA incluido.



### Silencioso y sin vibraciones

Las vibraciones son tan irritantes como un motor diesel demasiado ruidoso. Los soportes de choque personalizados, combinados con la carcasa de sonido, dan como resultado una configuración súper silenciosa y virtualmente libre de vibraciones. Todas las piezas necesarias para el mantenimiento se encuentran a un lado del Genverter. Foto: detalle de nuestro motor diesel WhisperPower WP 1.



### Máxima calidad de potencia

Los dispositivos como las unidades de aire acondicionado y los motores eléctricos a menudo son controlados por la electrónica para mejorar la eficiencia y el rendimiento. Los generadores tradicionales pueden no funcionar con estos aparatos. Todos los modelos Piccolo están equipados con un módulo PMG (Power Module Genverter®) para asegurar que el voltaje y la frecuencia dentro del rango de velocidad de rotación permanezcan perfectos para que todo el equipo continúe funcionando sin interrupciones. La PMG genera una sobretensión para poner en marcha cargas inductivas.

### Fácil de instalar

Todas las piezas de montaje están disponibles en forma de kit, lo que garantiza un trabajo rápido y sencillo. No se necesita una sola pieza o componente, todos están incluidos.

### Sistema de energía completo

En la parte posterior de este folleto encontrará un sistema eléctrico completo que incluye un inversor/cargador Combi, baterías, conexión a la red eléctrica, monitorización, etc. Este es nuestro gran servicio para usted como cliente: ofrecemos soluciones completas de una sola marca para el sistema completo de energía eléctrica a bordo. Todo de una mano. Si es necesario se suministra con distribución DC/conmutación digital, nuestro sistema TOUCH Plus.



PICCOLO 5	PICCOLO 8	PICCOLO 10	PICCOLO 12	PICCOLO 15
49013005 Piccolo 5 - 230 V / 50 Hz 49003005 Piccolo 5 - 230 V / 50 Hz 49003006 Piccolo 5 - sin conexión a tierra 49002055 Piccolo 4 - 120 V / 60 Hz * 49003055 Piccolo 5 - 120 V / 60 Hz **	49005005 Escape húmedo- 230 V / 50 Hz 49005055 Escape húmedo- 120 V / 60 Hz  Para otras versiones: Ver M-GV 8 (WhisperPowerBook)	49009005 Escape húmedo- 230 V / 50 Hz 49009055 Escape húmedo- 120 V / 60 Hz (Voltaje de EE.UU. fase dividida)  Para otras versiones: Ver M-GV 8 (WhisperPowerBook)	49006005 Escape húmedo- 230 V / 50 Hz 49006055 Escape húmedo- 120 V / 60 Hz (Voltaje de EE.UU. fase dividida)  Para otras versiones: Ver M-GV 8 (WhisperPowerBook)	49007005 Escape húmedo- 230 V / 50 Hz 49007055 Escape húmedo- 120 V / 60 Hz (Voltaje de EE.UU. fase dividida)  Para otras versiones: Ver M-GV 15 (WhisperPowerBook)

ESPECIFICACIONES PRINCIPALES					
Potencia de salida en kVA <sup>1)</sup>	0 - 5.0	0 - 8.0	0 - 10.0 <sup>1)</sup>	0 - 12.0	0 - 15.0
Poder intermitente en kW <sup>1)</sup>	0 - 4.0	0 - 6.4	0 - 8.0	0 - 10.0	0 - 12.0
Potencia continua en kVA <sup>1)</sup>	0 - 4.5	0 - 7.2	0 - 9.0 <sup>2)</sup>	0 - 11.0	0 - 13.5
Nivel de ruido <sup>2)</sup>	54 dB(A) a 7 m, 65 dB(A) a 1 m	51 dB(A) a 7 m, 60 dB(A) a 1 m	51 dB(A) a 7 m, 60 dB(A) a 1 m	54 dB(A) a 7 m, 65 dB(A) a 1 m	54 dB(A) a 7 m, 65 dB(A) a 1 m
Rango de rpm	2400 .. 3600 rpm ajustables o automáticos	2200 .. 2800 rpm, ajustables	2200 .. 2800 rpm, ajustables	2200 .. 3600 rpm, ajustables	2200 .. 3200 rpm, ajustables
Generador	Alternador de imán permanente (PMA)	Alternador de imán permanente (PMA)	Alternador de imán permanente (PMA)	Alternador de imán permanente (PMA)	Alternador de imán permanente (PMA)
Módulo inversores	WP-PMG marco 1 o marco 1 Plus (Piccolo 5)	WP-PMG marco 1 Plus	WP-PMG marco 2	WP-PMG marco 2	WP-PMG marco 3
Voltaje / frecuencia nominal	230 V / 50 Hz, (o 120 V / 60 Hz)	230 V / 50 Hz, (o 120 V / 60 Hz)	230 V / 50 Hz, (o 120 V / 60 Hz)	230 V / 50 Hz, (o 120 V / 60 Hz)	230 V / 50 Hz, (o 120 V / 60 Hz)
Potencia pico 2 s	200%	200%	200%	200%	200%
Distorsión armónica	< 5%	< 3%	< 3%	< 3%	< 3%
Tolerancia a la frecuencia	± 0,1%	± 0.1%	± 0.1%	± 0.1%	± 0.1%

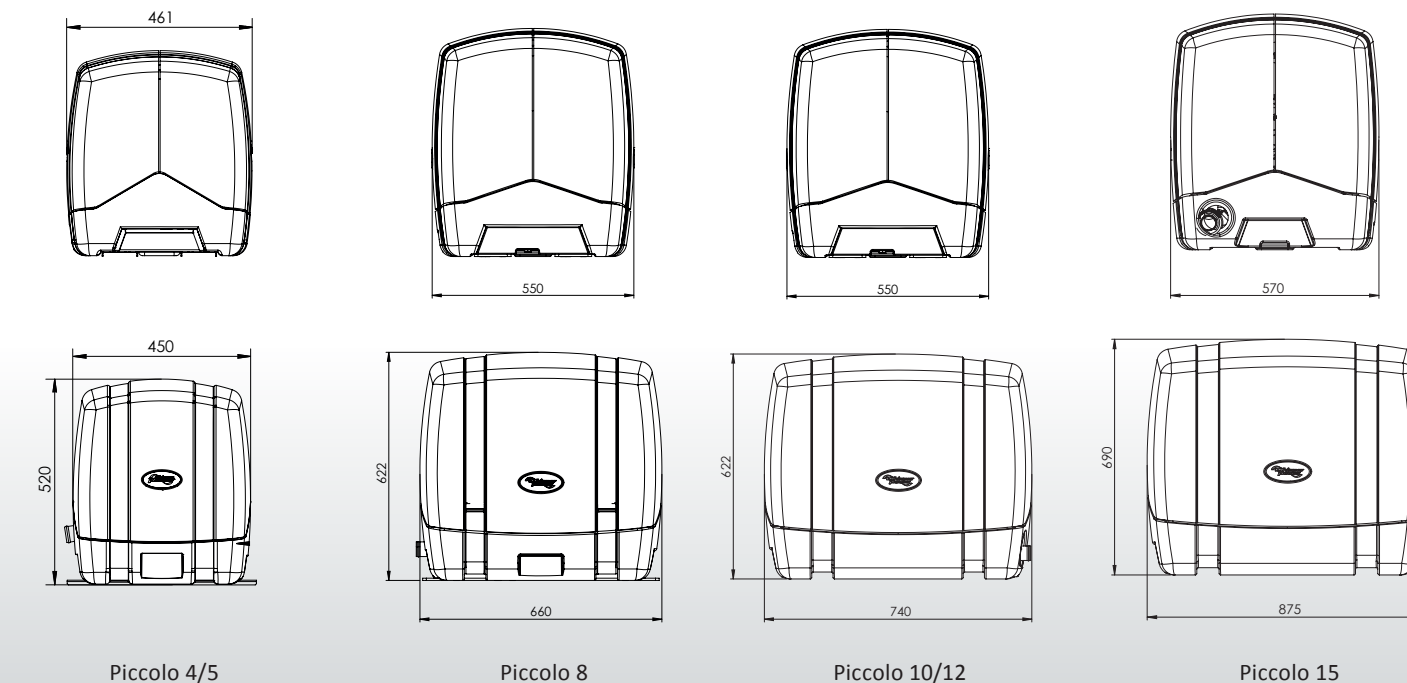
ESPEC. DEL MOTOR DIESEL					
Motor	WhisperPower WP1	Kubota Z482 (Opcional Mitsubishi)	Kubota D722 (Opcional Mitsubishi)	Mitsubishi L3E	Kubota D1105
Volumen del cilindro	309 cc (un cilindro)	479 cc (dos cilindros)	719 cc (tres cilindros)	952 cc (tres cilindros)	1.123 cc (tres cilindros)
Diámetro y carrera	78 x 76 mm	67 x 68 mm	67 x 68 mm	76 x 70 mm	78 x 78.4 mm
Consumo de aire	< 0.42 m³/min	< 0.95 m³/min	< 1.22 m³/min	< 1.72 m³/min	< 1.43 m³/min
Sistema de refrigeración	indirecto	indirecto (enfriamiento de la quilla cerrada)	indirecto (enfriamiento de la quilla cerrada)	indirecto	indirecto
Consumo de combustible (sin/con carga)	0.8-1.2 l/hr	1.2-2.5 l/hr	1.2-3 l/hr	1.2-3 l/hr	1.5-4 l/hr
Corriente de carga de la batería	cargador 12 V/7A	alternador 12 V/12.5 A	alternador 12 V/12.5 A	alternador 12 V/40 A	alternador 12 V/40 A

DIMENSIONES Y PESO					
Largo x ancho x alto (armario)	450 x 461 x 520 mm	660 x 550 x 622 mm	740 x 550 x 622 mm	740 x 550 x 622 mm	875 x 570 x 690 mm
Largo x ancho x profundidad (PMG)	420 x 196 x 148 mm	420 x 196 x 148 mm	451 x 200 x 174 mm	451 x 200 x 174 mm	542 x 385 x 255 mm
Peso seco (gabinete + PMG)	58 kg + 7 kg	155 kg + 9.9 kg	175 kg + 9.9 kg	175 kg + 9.9 kg	210 kg + 9.9 kg
Escape seco / escape húmedo	Ø 1 pulgada BSP / Ø 40 mm	Ø 1 pulgada BSP / Ø 40 mm	Ø 1 pulgada BSP / Ø 40 mm	Ø 1 pulgada BSP / Ø 40 mm	Ø 1 pulgada BSP / Ø 40 mm
Varilla de aceite	del servicio	superior y lateral	superior y lateral	superior y lateral	superior y lateral
Max. ángulo de funcionamiento	25° en todas las direcciones	25° en todas las direcciones	25° en todas las direcciones	25° en todas las direcciones	25° en todas las direcciones
PANEL DE CONTROL					
Estándar	Inicio/ parado del panel	Inicio/ parado del panel	Inicio/ parado del panel	Inicio/ parado del panel	Inicio/ parado del panel
Opcional	2° Panel Inicio/parado y/o 2° Panel Touch	2° Panel Inicio/parado y/o 2° Panel Touch	2° Panel Inicio/parado y/o 2° Panel Touch	2° Panel Inicio/parado y/o 2° Panel Touch	2° Panel Inicio/parado y/o 2° Panel Touch
EXTENSION CABLE	PEK (Kit de extensión Piccolo)				
60201470					

\* Control de rpm ajustable \*\* \*) Nuestro Piccolo 5 es un nuevo modelo, equipado con un inversor PMG más potente, capaz de proporcionar una potencia de pico muy alta sin distorsión de la onda sinusoidal ni perturbación de la frecuencia. Ideal para operar unidades A/C de varias marcas. El Webasto Blue Cool S10 (10.000 BTU) y S16 (16.000 BTU), por ejemplo, pueden ponerse en marcha y funcionar al mismo tiempo.  
1) Especificado en cos phi 0.8, hasta 40 C de temperatura ambiente. Especificaciones válidas hasta 100 metros de altitud después de la reducción 2) Datos preliminares



La planta de fabricación de WhisperPower está ubicada en Drachten (Frisia), Países Bajos. Toda nuestra operación y los procesos se ajustan a las normas ISO 9001-2008. Un número significativo de nuestros generadores diesel WhisperPower también están certificados según varias normas nacionales, por ejemplo, las aprobaciones marítimas chinas y rusas debido a los estrictos procedimientos de investigación y a las normas de cumplimiento, como las auditorías que pueden llevar a cabo funcionarios de terceros.



Piccolo 4/5

Piccolo 8

Piccolo 10/12

Piccolo 15

"Con el excelente consejo, la entrega rápida y la instalación muy simple, WhisperPower nos convenció con el Piccolo. Este pequeño y silencioso Genverter se adapta perfectamente a las necesidades de nuestros clientes".

Uli y Nils Schürig, Blue Yachting