

GARMIN®

GC™ 14

INSTRUCCIONES DE INSTALACIÓN

Inicio

 **ADVERTENCIA**

Consulta la guía *Información importante sobre el producto y tu seguridad* que se incluye en la caja del producto y en la que encontrarás advertencias e información importante sobre el producto.

Especificaciones de montaje

Puedes instalar la cámara hacia abajo o de lado. Puedes invertir la imagen de la cámara para su uso en modo retrovisor. Consulta el manual del usuario del plotter para obtener más información.

Debes montar la cámara en una ubicación donde:

- no sea un obstáculo en vías de acceso o pasos;
- no esté expuesta a temperaturas extremas;
- no esté expuesta a gas o petróleo;
- no esté expuesta a radiactividad; o
- no reciba luz solar directa o reflejos directos.

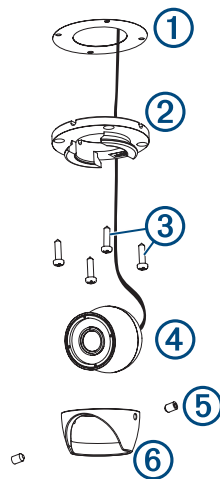
Herramientas necesarias

- Un disyuntor o un fusible de 1 A
- Taladro y broca de 2 mm ($3/32$ in)



Montar la cámara

1 Fija la plantilla ① en la ubicación de montaje.



2 Con una broca de 2 mm ($3/32$ in), perfora los orificios guía.

3 Ajusta la base del radar de antena cerrada ② a la orientación correcta para la cámara.

4 Fija la base del radar de antena cerrada a la ubicación de montaje con los tornillos autorroscantes incluidos ③.

5 Introduce la cámara ④ en la base del radar de antena cerrada.

6 Fija los tornillos de fijación ⑤ a la parte frontal del radar de antena cerrada ⑥ usando la llave incluida.

Especificaciones sobre la instalación

Debes conectar el cable de alimentación de la cámara a la batería a través de un fusible o disyuntor de 1 A. Si no utilizas un fusible o un disyuntor, es posible que la cámara no funcione correctamente.

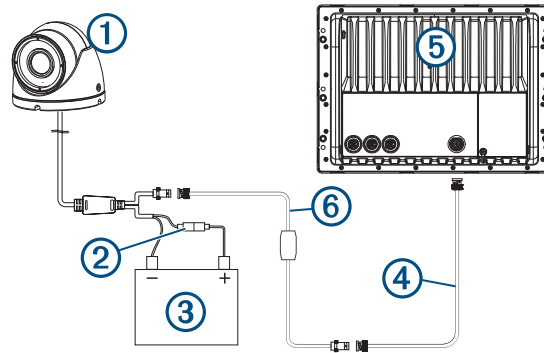
Algunos plotters GPSMAP® de Garmin® tienen un codificador de vídeo CVBS integrado. El vídeo de la cámara o cámaras aparece en todos los plotters de la red cuando se conectan a un puerto CVBS IN. Visita garmin.com/gc14 para acceder a una lista de plotters GPSMAP compatibles.

Si tienes pensado utilizar más de una cámara o el plotter no tiene un puerto CVBS IN, deberás usar un codificador.

Es posible añadir hasta cuatro cámaras a un codificador y hasta dos codificadores a la red Garmin.

NOTA: Para reducir la posibilidad de interferencias, instala un aislador de bucle de tierra de vídeo compuesto (no incluido) entre la cámara y cualquier plotter que no tenga tomas de tierra aisladas.

Diagrama de la instalación

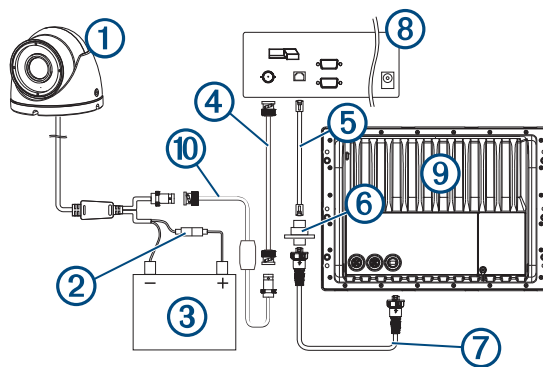


①	GC 14
②	Un disyuntor o un fusible de 1 A (no incluido) ¹
③	Fuente de alimentación de 12 V de CC
④	Cable coaxial de vídeo de BNC a BNC (no incluido)
⑤	Plotter Garmin compatible
⑥	Aislador de bucle de tierra de vídeo compuesto (no incluido)

¹ Debes conectar el cable de alimentación de la cámara a la batería a través de un fusible o disyuntor de 1 A. Si no utilizas un fusible o un disyuntor, es posible que la cámara no funcione correctamente.

Realizar la instalación con un diagrama de codificador

Puedes añadir más de una cámara a la red si utilizas un codificador.



①	GC 14
②	Un disyuntor o un fusible de 1 A (necesario, no incluido) ¹
③	Fuente de alimentación de 12 V de CC
④	Cable coaxial de vídeo de BNC a BNC (no incluido)
⑤	Cable de red
⑥	Acoplador de aislamiento PoE (GPN 010-10580-10)
⑦	Cable de red Garmin
⑧	Codificador Axis® Q7424 (opcional/no incluido)
⑨	Plotter Garmin compatible
⑩	Aislador de bucle de tierra de vídeo compuesto (no incluido)

Solución de problemas

El vídeo no aparece en la pantalla del plotter

- Comprueba que todos los cables estén bien conectados.
- Asegúrate de que el cable de vídeo esté conectado al puerto de salida del vídeo de la cámara.

La imagen en la pantalla del plotter está atenuada u oscurecida

- Comprueba que la lente esté limpia. Si fuera necesario, utiliza un paño suave y limpio.
- Si la cámara está expuesta a demasiada luz directa, cambia la posición o la ubicación de la cámara.
- Ajusta el contraste del plotter. Consulta el manual del plotter para obtener más información.

¹ Debes conectar el cable de alimentación de la cámara a la batería a través de un fusible o disyuntor de 1 A. Si no utilizas un fusible o un disyuntor, es posible que la cámara no funcione correctamente.

La imagen de la pantalla del plotter parpadea

- Comprueba que la cámara apunte en la dirección opuesta al sol.
- Ajusta el contraste del plotter. Consulta el manual del plotter para obtener más información.

La cámara no funciona y la superficie está caliente

- Comprueba que la cámara esté conectada a una fuente de alimentación adecuada.

La imagen de vídeo incluye barras de desplazamiento en la pantalla del plotter

- Comprueba que todos los cables estén bien conectados.
- Instala un aislador de bucle de tierra de vídeo compuesto (no incluido) entre la cámara y cualquier plotter que no tenga una toma de tierra aislada.

Especificaciones

Dimensiones (ancho x alto)	54,3 x 50,7 mm (2,15 x 2,0 in)
Peso	190 g (6,7 oz)
Temperatura de funcionamiento	De -20 °C a 60 °C (de -4 °F a 140 °F)
Temperatura de almacenamiento	De -20 °C a 60 °C (de -4 °F a 140 °F)
Clasificación de resistencia al agua	IEC 60529 IPX7 ¹
Voltaje de entrada	De 9 a 18 V de CC
Consumo de corriente	IR desactivados: 90 mA a 12 V de CC IR activados: 183 mA a 12 V de CC
Distancia de seguridad del compás	254 mm (10,0 in)
Ángulo de visión	Vertical: 52 grados Horizontal: 95 grados
Distancia de infrarrojos	15 m (49 ft)
Salida de vídeo	1 vatio pico a pico, compuesto, 75 Ω
Resolución	PAL
Píxeles efectivos	Vertical: 582 Horizontal: 976

© 2021 Garmin Ltd. o sus subsidiarias

Garmin®, el logotipo de Garmin y GPSMAP® son marcas comerciales de Garmin Ltd. o sus subsidiarias, registradas en los Estados Unidos y en otros países. GC™ es una marca comercial de Garmin Ltd. o sus subsidiarias. Estas marcas comerciales no se podrán utilizar sin autorización expresa de Garmin.

Axis® es una marca comercial registrada de Axis AB.

M/N: B0P0776

¹ El dispositivo resiste la inmersión accidental en el agua a una profundidad de hasta 1 m durante 30 min. Para obtener más información, visita www.garmin.com/waterrating.

