



MultiPlus-II GX

Inhaltsverzeichnis

| | |
|--|-----------|
| 1. MultiPlus-II GX Produkthanleitung | 1 |
| 2. Sicherheitshinweise | 2 |
| 2.1. Transport und Lagerung | 2 |
| 3. Sichere Installation | 3 |
| 4. Produktbeschreibung | 4 |
| 4.1. Merkmale, die für alle Anwendungen gelten | 4 |
| 4.1.1. GX LCD-Anzeige | 4 |
| 4.1.2. BMS-Can-Anschlüsse | 4 |
| 4.1.3. Ethernet und WLAN | 4 |
| 4.1.4. Automatische unterbrechungsfreie Umschaltung | 4 |
| 4.1.5. Zwei Wechselstromausgänge | 4 |
| 4.1.6. Drei Phasen-Betrieb | 4 |
| 4.1.7. PowerControl – Optimierung der Stromversorgung bei begrenztem Wechselstrom | 4 |
| 4.1.8. PowerAssist – Erweiterte Nutzung von AC-Eingangstrom | 4 |
| 4.1.9. Programmierbar | 4 |
| 4.1.10. Programmierbares Relais | 4 |
| 4.1.11. Externer Stromwandler (Option) | 5 |
| 4.1.12. Programmierbare analoge/digitale Eingangs-/Ausgangs-Ports | 5 |
| 4.2. Bietet spezifische On-Grid- und Off-Grid-Systeme in Kombination mit PV. | 5 |
| 4.2.1. Externer Stromwandler (optional) | 5 |
| 4.2.2. Frequenzverschiebung | 5 |
| 4.2.3. Eingebauter Batterie-Monitor | 5 |
| 4.2.4. Autonomer Betrieb bei Netzausfall | 5 |
| 4.3. Ladegerät | 5 |
| 4.3.1. Blei-Säure-Batterien | 5 |
| 4.3.2. Lithium-Ionen-Batterien | 6 |
| 4.3.3. Andere Lithium-Ionen-Batterien | 6 |
| 4.3.4. Mehr zu Batterien und dem Laden von Batterien | 6 |
| 4.4. ESS - Energy-Speicher-Systeme: Rückführung von Energie in das Stromnetz | 6 |
| 5. Betrieb | 8 |
| 5.1. Ein/Aus/Schalter nur für das Ladegerät | 8 |
| 5.2. Vorgehensweise beim Abschalten | 8 |
| 6. GX LCD-Schnittstelle | 9 |
| 6.1. Ein/Aus-Verhalten | 9 |
| 6.2. Verhalten der Drucktasten | 9 |
| 6.3. Angezeigte Informationen | 9 |
| 6.4. Fehlercode-Anzeige | 9 |
| 7. Zugang zu den Anschlusspunkten: siehe Anhang A | 10 |
| 8. Installation | 11 |
| 8.1. Standort | 11 |
| 8.2. Anschluss der Batteriekabel | 11 |
| 8.3. Vorgehensweise zum Anschluss der Batterie | 11 |
| 8.4. Anschluss der Wechselstrom-Verkabelung | 12 |
| 8.5. Optionale Anschlüsse | 13 |
| 8.5.1. Fernsteuerung | 13 |
| 8.5.2. Programmierbares Relais | 13 |
| 8.5.3. Programmierbare analoge/digitale Eingangs-/Ausgangs-Ports | 13 |
| 8.5.4. Spannungsmessung (Anschlussklemme J, siehe Anhang A) | 14 |
| 8.5.5. Temperaturmessgeber (Anschlussklemme J, siehe Anhang A) | 14 |
| 8.5.6. Parallelanschluss | 14 |
| 8.5.7. Dreiphasen-Betrieb | 14 |
| 8.5.8. Verbindung zum VRM-Portal | 15 |
| 8.6. Firmware-Updates | 15 |
| 8.6.1. Änderungsprotokoll | 15 |

| | |
|--|-----------|
| 8.6.2. Über das Internet oder mit microSD-Karte/USB-Stick | 15 |
| 8.6.3. Eine frühere Firmware-Version wiederherstellen | 16 |
| 8.6.4. Venus OS Large image | 17 |
| 9. Konfiguration | 18 |
| 9.1. Standardeinstellungen: betriebsbereit | 18 |
| 9.2. Beschreibung der Einstellungen | 19 |
| 9.2.1. Ausgleich | 20 |
| 10. Das Produkt konfigurieren | 22 |
| 10.1. VEConfigure PC-Software | 22 |
| 10.2. VE.Bus Quick Configure Setup (Schnellkonfiguration) | 22 |
| 10.3. VE.Bus System Configurator | 22 |
| 11. Wartung | 23 |
| 12. Fehleranzeigen | 24 |
| 12.1. Allgemeine Fehleranzeigen | 24 |
| 12.2. VE.Bus-Fehlercodes | 25 |
| 13. Technische Daten | 27 |
| 14. ANHANG | 29 |
| 14.1. Anhang A: Übersicht der Anschlüsse | 29 |
| 14.2. Anhang B: Blockschaltbild | 31 |
| 14.3. Anhang C: Parallelanschlüsse | 32 |
| 14.4. Anhang D: Dreiphasen-Anschlüsse | 32 |
| 14.5. Anhang E: Ladekennlinien | 33 |
| 14.5.1. 4-stufiges Laden: | 33 |
| 14.6. Anhang F: Temperaturkompensation | 34 |
| 14.7. Anhang G: Maße | 34 |

1. MultiPlus-II GX Produktanleitung

Einführung

Das Victron MultiPlus-II GX integriert die folgenden Elemente:

- Ein leistungsstarker MultiPlus-II-Wechselrichter/Ladegerät
- Eine GX-Karte mit 2x 16 Zeichen Anzeige

Diese Elemente sind verkabelt und zusammen in einer einzigen Einheit vorkonfiguriert. Dies vereinfacht die Installation und spart Zeit und Geld.

Dieses Dokument beschreibt:

- Funktionen
- Verhalten
- Technische Daten
- Einschränkungen
- Installationshinweise
- Schritte der Fehlerbehebung

Machen Sie sich unbedingt mit dieser Betriebsanleitung vertraut, um Ihr Produkt sicher und zuverlässig einsetzen können.

Diese Betriebsanleitung bezieht sich auf das Produkt:

- MultiPlus-II GX 24/3000/70-32
- MultiPlus-II GX 48/3000/35-32
- MultiPlus-II GX 48/5000/70-50



2. Sicherheitshinweise

Lesen Sie zuerst die mit diesem Produkt gelieferte Dokumentation, und machen Sie sich mit den Sicherheitskennzeichnungen und Sicherheitshinweisen vertraut, bevor Sie das Produkt verwenden. Dieses Produkt wurde in Übereinstimmung mit entsprechenden internationalen Normen und Standards entwickelt und erprobt. Das Produkt ist nur für die vorgesehene Anwendung zu verwenden.



GEFAHR DURCH STROMSCHLAG

Das Gerät wird in Verbindung mit einer ständigen Spannungsquelle (Batterie) benutzt. Auch bei ausgeschaltetem Produkt können an den Eingangs- und Ausgangsklemmen gefährliche elektrische Spannungen auftreten. Schalten Sie stets die Wechselstromversorgung aus und trennen Sie die Batterie ab, bevor Sie Wartungsarbeiten durchführen.

Das Gerät enthält keine vom Anwender wartbaren Komponenten. Entfernen Sie deshalb nie die Frontplatte und betreiben Sie es nie ohne, dass sämtliche Platten angebracht sind. Alle Wartungsarbeiten müssen von ausgebildeten Fachkräften durchgeführt werden.

Benutzen Sie das Gerät nie in gasgefährdeten oder staubbelasteten Räumen (Explosionsgefahr). Überprüfen Sie anhand der vom Batteriehersteller angegebenen technischen Daten, dass die Batterie für die Verwendung mit diesem Produkt geeignet ist. Beachten Sie stets die Sicherheitshinweise des Batterieherstellers.

Dieses Produkt ist nicht für die Verwendung durch Personen (einschließlich Kinder) mit eingeschränkten körperlichen, sensorischen oder geistigen Fähigkeiten oder mangelnder Erfahrung und Kenntnis bestimmt, es sei denn, sie werden von einer für ihre Sicherheit verantwortlichen Person beaufsichtigt oder wurden entsprechend unterwiesen. Kinder sind zu beaufsichtigen, um sicherzustellen, dass sie nicht mit dem Produkt spielen.



Heben Sie ohne Hilfe keine schweren Gegenstände

2.1. Transport und Lagerung

Sorgen Sie dafür, dass während der Lagerung oder dem Transport die Hauptstromversorgung und die Batterieanschlüsse abgeklemmt sind.

Die Gewährleistung für Transportschäden erlischt, bei Transport des Gerätes in anderer als der Originalverpackung.

Die Lagerung des Produktes muss in trockener Umgebung bei Temperaturen zwischen -20 °C und $+60\text{ °C}$ erfolgen.

Beachten Sie die Herstellerhinweise zu Transport, Lagerung, Laden, Wiederaufladen und Entsorgung der Batterie.

3. Sichere Installation

Lesen Sie die Einbauanweisungen sorgfältig, bevor Sie mit dem Einbau beginnen. Befolgen Sie bei den Elektroarbeiten die örtlichen Standards und Bestimmungen für elektrische Installationen sowie diese Installationsanleitung.

Dieses Produkt ist ein Gerät der Schutzklasse I (und wird aus Sicherheitsgründen mit einer Erdungsklemme geliefert). **Die Wechselstrom-Eingangs- und Ausgangsklemmen müssen aus Sicherheitsgründen mit einer unterbrechungsfreien Erdung versehen sein. Ein zusätzlicher Erdungspunkt, der mit dem Gehäuse verbunden ist, befindet sich im Inneren der Klemmenabdeckung des Produkts. Siehe Anhang A.**

Der Erdungsleiter sollte mindestens einen Durchmesser von 4 mm² haben. Wenn davon auszugehen ist, dass der Erdungsschutz beschädigt ist, ist das Produkt außer Betrieb zu nehmen und gegen unbeabsichtigte Wiederinbetriebnahme zu sichern; wenden Sie sich zur Reparatur an qualifiziertes Wartungspersonal.

Stellen Sie sicher, dass alle Anschlussleitungen mit den vorgeschriebenen Sicherungen und Schaltern versehen sind. Ersetzen Sie beschädigte Sicherungselemente nur mit gleichen Ersatzteilen. Das richtige Ersatzteil finden Sie in der Betriebsanleitung im Abschnitt zum Anschluss von Batteriekabeln.

Vertauschen Sie beim Anschluss des Wechselstroms nicht den Nullleiter und die Phase.

Überprüfen Sie vor dem Einschalten, ob die Spannungsquelle den Einstellungen laut Handbuch am Gerät entspricht.

Stellen Sie sicher, dass das Gerät entsprechend den vorgesehenen Betriebsbedingungen genutzt wird. Betreiben Sie das Gerät niemals in nasser oder staubiger Umgebung.

Sorgen Sie dafür, dass jederzeit ausreichend freier Lüftungsraum um das Gerät herum vorhanden ist, und dass die Lüftungsöffnungen nicht blockiert werden.

Installieren Sie das Gerät in brandsicherer Umgebung. Stellen Sie sicher, dass keine brennbaren Chemikalien, Plastikteile, Vorhänge oder andere Textilien in unmittelbarer Nähe sind.

Dieser Wechselrichter ist mit einem internen Trenntransformator ausgestattet, der für verstärkte Isolation sorgt.

4. Produktbeschreibung

Basis des Produkts sind ein extrem leistungsstarker Sinuswechselrichter, ein Batterieladegerät und ein Transferschalter in einem kompakten Gehäuse. Das Produkt eignet sich für den Einsatz auf Schiffen, Kraftwagen, sowie für stationäre, landgestützte Anwendungen.

4.1. Merkmale, die für alle Anwendungen gelten

4.1.1. GX LCD-Anzeige

Eine hintergrundbeleuchtete Anzeige mit 2x 16 Zeichen zeigt die Systemparameter an.

4.1.2. BMS-Can-Anschlüsse

Der BMS-Can-Anschluss erlaubt die Verwendung von kompatiblen 500 kbps CAN-Bus BMS-Batterien. VE.Can-Produkte wie z.B. Victron MPPT-Solarladegeräte oder ein Lynx Shunt VE.Can werden NICHT unterstützt.

4.1.3. Ethernet und WLAN

Ethernet- und WLAN-Verbindungen ermöglichen eine lokale und Fernsystemüberwachung sowie eine Verbindung zu Victrons kostenlosem VRM-Portal für langfristige Systemleistungsdaten.

4.1.4. Automatische unterbrechungsfreie Umschaltung

Häuser und auch größere Gebäude mit Solar-Modulen oder kleinen kombinierten Kraft-Wärme Anlagen erzeugen oft genügend Energie, um während eines Stromausfalls zusätzlich wichtige Geräte zu versorgen (Heizungs-Umlauf-Pumpen, Kühlschrank, Tiefkühltruhe, Internet PC etc.). Leider fallen diese netzgekoppelten Energiequellen bei einem Netzausfall ebenfalls aus. Dieses Produkt löst zusammen mit seinen Batterien das Problem: **Das Produkt ersetzt das Stromnetz bei einem Stromausfall.** Wenn die nachhaltigen Energiequellen mehr Strom produzieren, als benötigt wird, nutzt das Produkt den Überschuss zum Laden der Batterien; im Falle eines Ausfalls liefert das Produkt zusätzlichen Batteriestrom.

4.1.5. Zwei Wechselstromausgänge

Neben dem üblichen unterbrechungsfreien Ausgang (AC-Out-1) gibt es einen zusätzlichen Ausgang (AC-Out-2), der jedoch die Last im Fall von einer ausschließlichen Batteriestromversorgung abschaltet. Beispiel: ein Elektroboiler der ausschließlich mit vorhandenem AC-Eingang betrieben werden darf. Für AC-Out-2 gibt es mehrere Anwendungen.

4.1.6. Drei Phasen-Betrieb

Das Gerät kann mit anderen verbunden und für einen dreiphasigen Ausgang konfiguriert werden. Bis zu 6 Dreiergruppen können parallel geschaltet werden, um 45 kW/54 kVA Wechselrichterleistung und mehr als 600 A Ladekapazität bereitzustellen.

4.1.7. PowerControl – Optimierung der Stromversorgung bei begrenztem Wechselstrom

Das Produkt kann einen sehr großen Ladestrom kann. Das bedeutet für den Wechselstromeingang eine starke Belastung. Aus diesem Grund kann ein maximaler Strom eingestellt werden. Das Produkt berücksichtigt dann andere Stromverbraucher und verwendet nur noch „überschüssigen“ Strom zum Laden.

4.1.8. PowerAssist – Erweiterte Nutzung von AC-Eingangsstrom

Diese Funktion erweitert das Prinzip von PowerControl um eine weitere Dimension, die es dem Produkt ermöglicht, die Kapazität der alternativen Stromquelle zu ergänzen. Wird die Spitzenleistung oft nur für einen begrenzten Zeitraum benötigt, sorgt das Produkt dafür, dass eine unzureichende AC-Eingangsleistung sofort durch die Leistung der Batterie kompensiert wird. Wenn die Last sinkt, wird die überschüssige Leistung zum Aufladen der Batterie verwendet.

4.1.9. Programmierbar

4.1.10. Programmierbares Relais

Das Gerät verfügt über ein programmierbares Relais. Das Relais kann für verschiedene andere Funktionen wie z. B. als Generator-Startrelais umprogrammiert werden.

4.1.11. Externer Stromwandler (Option)

Ein optionaler externer Stromwandler zur Implementierung von PowerControl und PowerAssist mit externer Strommessung

4.1.12. Programmierbare analoge/digitale Eingangs-/Ausgangs-Ports

Das Gerät verfügt über 2 analoge/digitale Eingangs-/Ausgangs-Ports.

Diese Ports lassen sich für verschiedene Zwecke nutzen. Eine Anwendung besteht in der Übertragung mit dem BMS einer Lithium-Ionen-Batterie.

Siehe Anhang

4.2. Bietet spezifische On-Grid- und Off-Grid-Systeme in Kombination mit PV.

4.2.1. Externer Stromwandler (optional)

In einer netz-parallelen Topologie kann der interne Stromwandler den Strom, der vom Netzanschluss kommt oder dort eingespeist wird nicht messen. In einem solchen Fall ist ein externer Stromwandler zu verwenden. Siehe Anhang A. Für weitere Informationen zu diesem Installationstyp wenden Sie sich bitte an Ihren Victron-Händler .

4.2.2. Frequenzverschiebung

Wenn Solarwechselrichter an den Wechselstrom-Ausgang des Produkts angeschlossen werden, wird überschüssige Sonnenenergie zum Aufladen der Batterien verwendet. Nachdem die Konstanzspannung erreicht wurde, wird der Ladestrom reduziert und überschüssige Energie wird zurück in das Stromnetz eingespeist. Wenn das Stromnetz nicht verfügbar ist, erhöht das Produkt die Wechselstromfrequenz leicht, um die Leistung des Solarwechselrichters zu reduzieren.

4.2.3. Eingebauter Batterie-Monitor

Die ideale Lösung, wenn das Produkt Teil eines Hybridsystems ist (Wechselstromeingang, Wechselrichter/Ladegeräte, Speicherbatterie und alternative Energie). Der eingebaute Batterie-Monitor kann so eingestellt werden, dass er das Relais ein- und ausschaltet:

- Einschalten bei einem vorgegebenen Prozentsatz des Entladungsgrades
- Einschalten (mit einer vorgegebenen Verzögerung) bei einer vorgegebenen Batteriespannung
- Einschalten (mit einer vorgegebenen Verzögerung) bei einem vorgegebenen Lastgrad
- Ausschalten bei einer vorgegebenen Batteriespannung
- Ausschalten (mit einer vorgegebenen Verzögerung) nachdem die Konstantstromphase abgeschlossen wurde
- Ausschalten (mit einer vorgegebenen Verzögerung) bei einem vorgegebenen Lastgrad

4.2.4. Autonomer Betrieb bei Netzausfall

Häuser und auch größere Gebäude mit Solar-Modulen oder kleinen kombinierten Kraft-Wärme Anlagen erzeugen oft genügend Energie, um während eines Stromausfalls zusätzlich wichtige Geräte zu versorgen (Heizungs-Umlauf-Pumpen, Kühlschrank, Tiefkühltruhe, Internet PC etc.). Leider fallen diese netzgekoppelten Energiequellen bei einem Netzausfall ebenfalls aus. Dieses Produkt löst zusammen mit seinen Batterien das Problem: **Das Produkt ersetzt das Stromnetz bei einem Stromausfall.** Wenn die nachhaltigen Energiequellen mehr Strom produzieren, als benötigt wird, nutzt das Produkt den Überschuss zum Laden der Batterien; im Falle eines Ausfalls liefert das Produkt zusätzlichen Batteriestrom.

4.3. Ladegerät

4.3.1. Blei-Säure-Batterien

Adaptive 4-stufiger Ladealgorithmus: "Bulk" (Konstantstromphase) - "Absorption" (Konstantspannungsphase) - "Float" (Ladeerhaltungsspannungsphase)- "Storage" (Lagermodus)

Das durch Mikroprozessoren gesteuerte Batterieladungssystem kann den unterschiedlichen Batteriebauarten angepasst werden. Der Ladeprozess wird über eine adaptive Steuerung der Batterienutzung angepasst.

Die richtige Lademenge: variable Konstantspannungsphase

Bei nur geringen Entladungen wird die Konstantspannungszeit reduziert, um eventueller Überladung und damit verbundener stärkerer Gasentwicklung vorzubeugen. Andererseits wird nach einer Tiefentladung die Konstantspannungsphase automatisch so verlängert, dass wieder eine Vollladung erreicht wird.

Verhinderung von Schäden durch übermäßige Gasung: Der BatterySafe-Modus

Um die Ladezeit zu verkürzen, wird ein möglichst hoher Ladestrom in Verbindung mit einer hohen Konstanzspannung angestrebt. Damit aber eine übermäßige Gasentwicklung gegen Ende der Konstantstromphase vermieden wird, wird die Geschwindigkeit des Spannungsanstiegs begrenzt, sobald die Gasungsspannung erreicht wird.

Weniger Wartung und Alterung im Ruhezustand der Batterie: der Lagerungs-Modus

Der Speichermodus wird immer dann aktiviert, wenn innerhalb von 24 Stunden keine Entladung der Batterie erfolgt ist. Im Speichermodus wird die Erhaltungsspannung dann auf 2,2 V pro Zelle gesenkt, um Vergasung und Korrosion an den positiven Platten zu minimieren. Einmal pro Woche wird die Spannung wieder auf den Konstantspannungspegel angehoben, um die Batterie auszugleichen. Dadurch wird eine Art Ausgleichladung erzielt, die die Elektrolytschichtung und die Sulfatierung – die beiden Hauptgründe für vorzeitigen Batterieausfall – verhindert.

Batteriespannungsfühler: die richtige Ladespannung

Ein Spannungsverlust aufgrund des Kabelwiderstands lässt sich durch die Verwendung der Spannungssensor-Vorrichtung kompensieren. Damit wird die Spannung direkt am DC Bus oder an den Batterieanschlüssen gemessen.

Batteriespannung und Temperaturkompensation

Der Temperatursensor (mit dem Produkt mitgeliefert) dient zur Reduzierung der Ladespannung bei Anstieg der Batterietemperatur. Dies ist besonders bei wartungsfreien Batterien von Bedeutung, da mit diesem Sensor eine Austrocknung durch Überladung verhindert wird.

4.3.2. Lithium-Ionen-Batterien

Victron LiFePO4 Intelligente Batterien

Kompatible BMS-Can-Lithium-Batterien

Kompatible BMS-Can-Lithium-Batterien können zusammen mit dem MultiPlus-II GX verwendet werden. Voraussetzung ist jedoch, dass diese Batterien über den BMS-Can-Anschluss des GX-Geräts (z. B. Cerbo GX) und nicht direkt an die Kommunikationsschnittstelle des MultiPlus-II GXs angeschlossen werden. [Weitere Informationen finden Sie in der Kompatibilitätsübersicht für Batterien von Victron.](#)

4.3.3. Andere Lithium-Ionen-Batterien

Siehe https://www.victronenergy.com/live/battery_compatibility:start

4.3.4. Mehr zu Batterien und dem Laden von Batterien

Unser Buch „Energy Unlimited“ (Unbegrenzt Energie) (auf Englisch) bietet weitere Informationen zu Batterien und dem Laden von Batterien, und ist kostenlos auf unserer Website erhältlich: <https://www.victronenergy.com/support-and-downloads/technical-information>

Weitere Informationen zum adaptiven Laden finden Sie auch in den Allgemeinen Technischen Informationen auf unserer Website.

Victron bietet ein umfassendes Online-Schulungsprogramm über das Webportal <https://www.victronenergy.com.au/information/training>. Der erfolgreiche Abschluss dieser Schulung sollte für Systemkonstruktoren und Installationstechniker als unerlässlich angesehen werden und wird mit einem Abschlusszertifikat anerkannt.

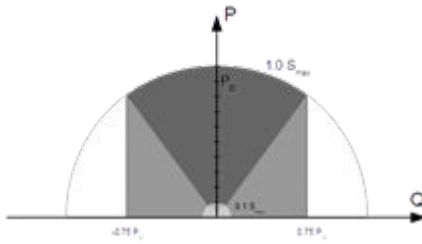
4.4. ESS - Energy-Speicher-Systeme: Rückführung von Energie in das Stromnetz

Wenn das Produkt in einer Konfiguration verwendet wird, in der es Energie in das Stromnetz zurückspeist, ist es erforderlich, die Einhaltung des Netzcodes zu ermöglichen, indem mit dem Tool VEConfigure die entsprechende Ländereinstellung für den Netzcode ausgewählt wird.

Nachdem die entsprechenden Anschlussbedingungen festgelegt wurden, können diese bzw. einzelne ihrer Parameter nur noch mithilfe eines Passwortes deaktiviert oder verändert werden. Wenden Sie sich an Ihren Victron-Händler, wenn Sie dieses Kennwort benötigen.

Abhängig vom Netzcode gibt es verschiedene Steuerungsmodi für die Blindleistung:

- Fester $\cos \varphi$
- $\cos \varphi$ als Funktion von P
- Fester Q
- Q als Funktion der Eingangsspannung



Wenn der lokale Netzcode vom Produkt nicht unterstützt wird, sollte eine externe zertifizierte Schnittstellenvorrichtung verwendet werden, um das Produkt an das Stromnetz anzuschließen.

Das Produkt kann auch als zweiseitiger, netzunabhängiger Wechselrichter verwendet werden, der in ein kundenspezifisches System (SPS oder andere) integriert ist, das den Regelkreis und die Netzmessung übernimmt.

Besonderer Hinweis zu NRS-097 (Südafrika)

1. Die maximal zulässige Impedanz des Netzwerks beträgt $0,28 \Omega + j0,18 \Omega$
2. Der Wechselrichter erfüllt die Asymetrieanforderung bei mehreren einphasigen Geräten nur, wenn Color Control GX Teil der Installation ist.

Besondere Hinweise zur AS 4777.2 (Australien/Neuseeland)

1. Die Zertifizierung und CEC-Zulassung für die netzunabhängige Nutzung bedeutet KEINE Genehmigung für netzinteraktive Anlagen. Zusätzliche Zertifizierungen nach IEC 62109.2 und AS 4777.2.2015 sind erforderlich, um netzinteraktive Systeme implementiert zu können. Aktuelle Genehmigungen finden Sie auf der Website des Clean Energy Council.
2. DRM – Demand Response Mode (Ansprechmodus) Wenn der AS4777.2-Netzcode in VEconfigure ausgewählt wurde, ist die DRM 0-Funktionalität auf Port AUX1 verfügbar (siehe Anhang A). Um den Netzanschluss zu ermöglichen, muss zwischen den Klemmen von Port AUX1 (markiert mit + und -) ein Widerstand zwischen $5k\Omega$ und $16k\Omega$ bestehen. Das Produkt trennt sich vom Netz, wenn ein offener Stromkreis vorliegt oder sich ein Kurzschluss zwischen den Anschlüssen von Port AUX1 ereignet. Die Höchstspannung, die zwischen den Anschlüssen von Port AUX1 anliegen darf ist 5 V. Alternativ kann diese Funktionalität mit VEConfigure deaktiviert werden, wenn DRM 0 nicht benötigt wird.

5. Betrieb

5.1. Ein/Aus/Schalter nur für das Ladegerät

Der Schalter befindet sich auf der Unterseite rechts unten am Produkt.

Der Schalter hat drei Stellungen. Die Mittelstellung 0 ist Aus. Die I-Stellung ist Ein und die II-Stellung ist „Nur Ladegerät“.

Wenn auf 'I / Ein' (nach vorne geneigt) geschaltet wird, ist das Produkt in Betrieb und der Wechselrichter ist voll funktionsfähig.

Wenn eine Wechselspannung an die Klemme „AC In“ angeschlossen ist, wird sie auf die Klemme „AC Out“ durchgeschaltet, sofern sie innerhalb der Spezifikationen liegt. Der Wechselrichter schaltet sich aus und das Ladegerät beginnt mit dem Laden. „Konstantstrom“, „Konstantspannung“ und „Ladungserhaltung“ werden je nach Lademodus angezeigt.

Wird die Spannung an der Klemme „AC-In“ abgewiesen, schaltet sich der Wechselrichter ein.

Wenn der Schalter auf „II/nur Ladegerät“ geschaltet ist, arbeitet nur das Ladegerät des Multifunktionsgeräts (insofern Netzspannung anliegt). In diesem Modus wird ebenfalls Eingangsspannung auf die Klemme „AC Out“ durchgeschaltet.

HINWEIS: Vergewissern Sie sich, dass der Schalter auf „II/Nur Ladegerät“ geschaltet ist, wenn nur die Ladefunktion benötigt wird. Dies verhindert, dass sich der Wechselrichter bei Ausfall der Netzspannung einschaltet und die Batterien entlädt.

5.2. Vorgehensweise beim Abschalten

Schalten Sie das Geräte mithilfe des An- / Aus- / Nur Ladegerät-Schalter an der linken Unterseite des Gehäuses aus. Die mittlere Position des Schalters ist die Position AUS.

Um das Gerät vollständig vom Stromnetz zu trennen, trennen Sie die Gleichstromsicherung oder schalten Sie den Isolationsschalter, das Gleichstromschütz oder den Stromkreisunterbrecher zwischen der Batterie und den Gleichstromanschlüssen des Geräts aus. Beachten Sie, dass im Inneren des Produkts und an den Anschlüssen nach der Abschaltung noch gefährliche Restspannung vorhanden sein kann. Öffnen Sie niemals das Produktgehäuse und berühren Sie keine freiliegenden Anschlüsse.

6. GX LCD-Schnittstelle

Auf der Anzeige werden nützliche Informationen über Ihr System angezeigt.

6.1. Ein/Aus-Verhalten

Wenn das Produkt mit dem physischen Schalter am Gerät oder mit den Fern-Ein/Aus-Klemmen ausgeschaltet wird, wird auch die GX-Karte deaktiviert. Wenn Sie das Produkt mit einer digitalen Multi-Steuerung fernbedient umschalten, bleibt die GX-Karte aktiviert. Auch wenn Sie den Wechselrichter/das Ladegerät über die GX-Menüs ausschalten, bleibt die GX-Karte aktiviert.

Auch wenn sich der Wechselrichter/das Ladegerät aufgrund eines Alarms, wie einem niedrigen Batterieladezustand oder Übertemperatur, abschaltet, bleibt die GX-Karte aktiviert und funktionsfähig.

6.2. Verhalten der Drucktasten

Bei aktivierter GX-Karte wird durch Drücken der Taste neben der Anzeige die Helligkeit der Hintergrundbeleuchtung erhöht. Die Hintergrundbeleuchtung schaltet sich nach 5 Minuten von aus.

Bei eingeschalteter Hintergrundbeleuchtung wird durch erneutes Drücken der Taste durch die verfügbaren Anzeigeeoptionen geblättert. Manche Optionen werden automatisch angezeigt, andere erfordern einen Tastendruck.

6.3. Angezeigte Informationen

- Solarstrom, Spannung und Ladezustand (falls angeschlossen)
- ESS/DVCC Begründungscodes (falls aktiv)
- Solare Tageserträge
- Wechselrichter/Ladegerät, Ladezustand (z.B. Konstantstrom, ESS)
- Ladezustand der Batterie, Strom und Spannung
- Netzwerk-IP-Adresse und Verbindungstyp (falls verbunden).
- Wechselstrom-Eingang und -Ausgang Strom

In einem System mit mehr als einer Phase stehen zusätzliche Wechselstrom-Eingangs- und Ausgangsinformationen zur Verfügung, z.B.

- Phase 1 Wechselstrom-Eingang Spannung und Strom.
- Phase 1 Wechselstrom-Ausgang Spannung und Strom
- Phase 2 Wechselstrom-Eingang Spannung und Strom.
- Phase 2 Wechselstrom-Ausgang Spannung und Strom.
- Phase 3 Wechselstrom-Eingang Spannung und Strom.
- Phase 3 Wechselstrom-Ausgang Spannung und Strom.

6.4. Fehlercode-Anzeige

Wenn ein Fehler im System vorliegt, wird der Fehlercode auf der Anzeige angegeben. Auf der Anzeige werden die VE.Bus-Fehlercodes und die MPPT-Fehlercodes (falls angeschlossen) angezeigt.

Grundlegende Informationen zu den VE.Bus-Fehlercodes finden Sie im Abschnitt Fehleranzeigen.

Weitere Informationen zu den Fehlercodes finden Sie unter:

[VE.Bus-Fehlercodes](#)

[MPPT-Fehlercodes](#)

Fehler werden angezeigt, bis sie behoben sind.

7. Zugang zu den Anschlusspunkten: siehe Anhang A



8. Installation

Dieses Produkt enthält gefährliche Spannungen. Der Einbau darf nur unter der Aufsicht eines geeigneten qualifizierten Installateurs mit entsprechender Ausbildung und unter Beachtung der vor Ort geltenden Vorschriften erfolgen. Für weitere Informationen oder notwendige Schulungen wenden Sie sich bitte an Victron Energy.

8.1. Standort

Das Gerät soll an einem trockenen und gut belüfteten Platz möglichst nahe zur Batterie installiert werden. Um das Produkt herum ist zum Kühlen ein Freiraum von mindestens 10 cm vorzusehen.



Übermäßig hohe Umgebungstemperatur führt zu:

- Verkürzter Lebensdauer.
- Geringerem Ladestrom.
- Reduzierter Spitzenkapazität oder Abschaltung des Gerätes. Das Gerät darf auf keinen Fall direkt über den Batterien eingebaut werden.

Dieses Produkt ist für die Wandmontage geeignet. Ein entsprechender Haken und zwei Löcher sind hierfür an der Rückwand vorhanden (siehe Anhang G). Das Gerät kann sowohl vertikal als auch horizontal befestigt werden. Vertikalmontage wird aus Kühlungsgründen bevorzugt.



Nach dem Einbau muss das Gerät innen zugänglich bleiben.

Um den Spannungsverlust über die Kabel möglichst gering zu halten, sollte der Abstand zwischen dem Gerät und der Batterie möglichst kurz sein.

Aus Sicherheitsgründen sollte das Gerät vor übermäßiger Hitze geschützt werden. Stellen Sie sicher, dass keine brennbaren Chemikalien, Plastikteile, Vorhänge oder andere Textilien in unmittelbarer Nähe sind.

8.2. Anschluss der Batteriekabel

Zur vollen Leistungs-Nutzung des Gerätes müssen Batterien ausreichender Kapazität sowie Batteriekabel mit entsprechendem Querschnitt eingebaut werden. Siehe Tabelle.

| | 24/3000/70 GX | 48/3000/35 GX | 48/5000/70 GX |
|---|--------------------|--------------------|------------------------|
| Empfohlene Batteriekapazität (Ah) | 200 - 700 | 100-400 | 200 - 800 |
| Empfohlene DC-Sicherung | 300 A | 125 A | 200 A |
| Empfohlene Klemmenquerschnitte (mm ²) für + und - Anschluss | | | |
| 0 – 5 m | 50 mm ² | 35 mm ² | 70 mm ² |
| 5 – 10 m | 95 mm ² | 70 mm ² | 2 x 70 mm ² |

Anmerkung: Innerer Widerstand ist der wesentliche Faktor bei der Nutzung von Batterien mit geringer Kapazität. Bitte wenden Sie sich an Ihren Lieferanten oder schlagen Sie die entsprechenden Abschnitte unseres Buches „Energy Unlimited“ (Unbegrenzt Energie) nach, das Sie von unserer Website herunterladen können.

8.3. Vorgehensweise zum Anschluss der Batterie

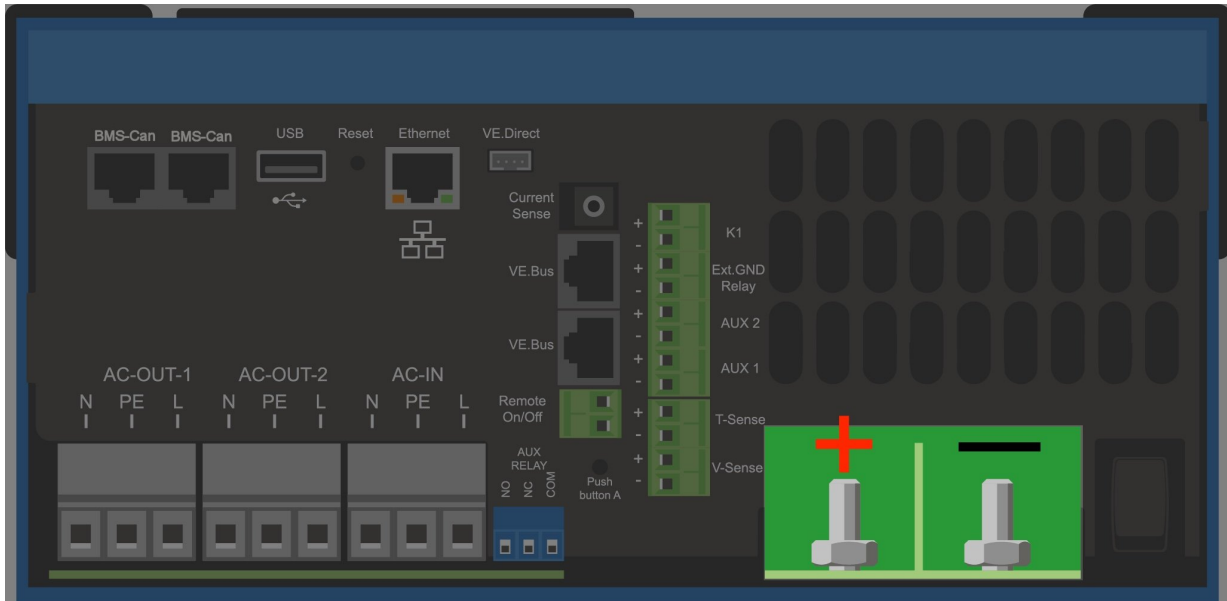
Bezüglich der Kabelanschlüsse gehen Sie bitte wie folgt vor:



Benutzen Sie zur Vermeidung von Kurzschlüssen einen isolierten Drehmomentschlüssel. Vermeiden einen Kurzschluss der Batteriekabel.

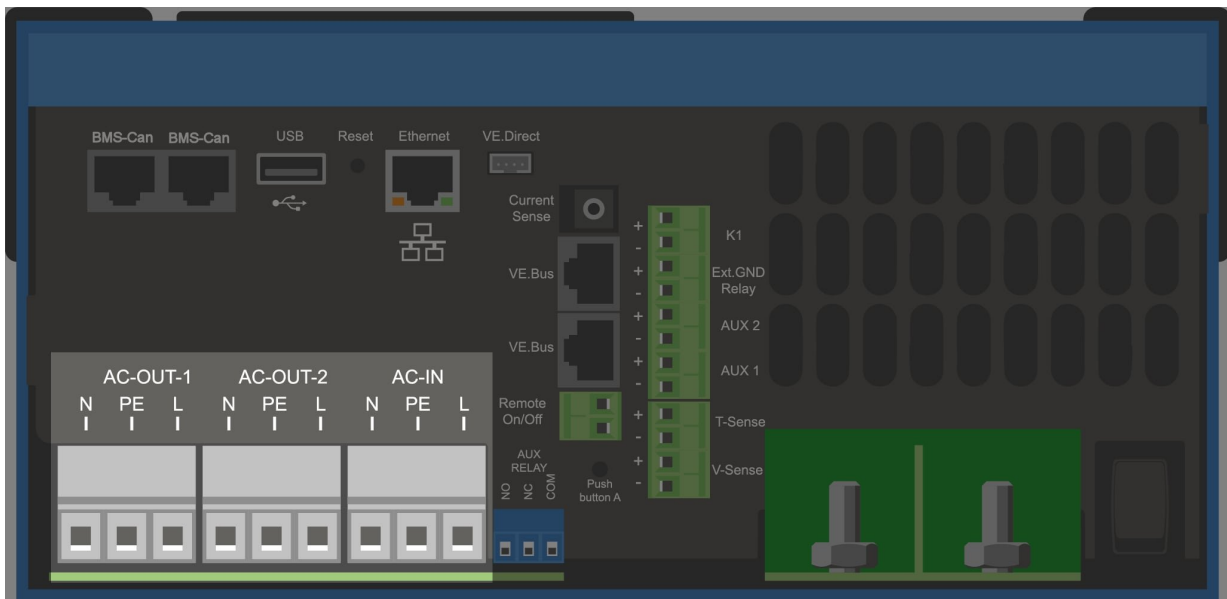


Beim Anschluss von Batterien ist besondere Sorgfalt und Aufmerksamkeit geboten. Die korrekte Polarität muss vor dem Anschluss mit einem Multimeter überprüft werden. Der Anschluss einer Batterie mit falscher Polarität zerstört das Gerät und unterliegt nicht dem Gewährleistungsschutz.



- Lösen Sie die beiden Schrauben an der Unterseite des Gehäuses und entfernen Sie das Bedienfeld.
- Schließen Sie die Batteriekabel an. Schließen Sie zuerst das - Kabel, dann das + Kabel an. Beachten Sie, dass es bei den Batterieanschlüssen zu Funkenbildung kommen kann.
- Ziehen Sie die Muttern für optimalen Kontaktwiderstand mit den vorgeschriebenen Drehmomenten an.

8.4. Anschluss der Wechselstrom-Verkabelung





Dies ist ein Produkt der Schutzklasse I (und wird aus Sicherheitsgründen mit einer Erdungsklemme geliefert). **Die Wechselstrom-Eingangs- und Ausgangsklemmen und der Erdungspunkt auf der Innenseite des Produkts müssen aus Sicherheitsgründen mit einem unterbrechungsfreien Erdungspunkt verbunden sein.** Siehe Anhang A.

Bei festem Einbau kann die unterbrechungsfreie Erdung durch den Erdleiter am Wechselstromeingang gewährleistet werden. Andernfalls muss das Gehäuse geerdet werden.

Dieses Produkt ist mit einem Erdungsrelais (Relais H, siehe Anhang B) ausgestattet, das den Neutralleiterausgang **automatisch mit dem Gehäuse verbindet, wenn keine externe Wechselstrom-Versorgung gegeben ist.** Ist eine externe Wechselstromversorgung vorhanden, öffnet das Erdungsrelais H, bevor das Rückstromschutzrelais schließt. Das gewährleistet ein sicheres Arbeiten des in den Wechselstromausgangskreis zu schaltenden Fehlerstrom-(FI)-Schalters.

In einer ortsveränderlichen Installation (z.B. Landstromstecker) geht die Erdung verloren, wenn das Landanschlusskabel nicht eingesteckt ist. In diesem Fall muss das Gehäuse mit dem Fahrgestell (des Fahrzeugs) oder mit dem Rumpf oder der Erdungsplatte (des Bootes) verbunden werden. Im Falle eines Bootes wird der direkte Anschluss an eine Erdung an Land aufgrund potentieller galvanischer Korrosion nicht empfohlen. Mit einem Trenntransformator kann das vermieden werden.

Die Anschlüsse befinden sich auf der Leiterplatte, Siehe Anhang A.

Vertauschen Sie beim Anschluss des Wechselstroms nicht den Nullleiter und die Phase.

Der Umrichter enthält einen Netzfrequenz-Trenntransformator. Dies schließt die Möglichkeit von Gleichstrom an allen Wechselstromanschlüssen aus. Es könne von daher RCDs vom Typ A verwendet werden.

- **AC-In** Das Wechselstrom-Eingangskabel kann an die Klemmenleiste „AC-In“ angeschlossen werden. Von links nach rechts: „N“ (Neutral), „PE“ (Erde) und „L“ (Phase) **Der AC-Eingang muss durch eine Sicherung oder einen magnetischen Schutzschalter, der mit 32 A bemessen ist, geschützt werden. Der Kabeldurchmesser muss entsprechend bemessen sein.** Wenn die Eingangswechselstromversorgung kleiner bemessen ist, so muss die Sicherung bzw. der Schutzschalter auch entsprechend kleiner bemessen sein.
- **AC-Out-1** Das Wechselstrom-Ausgangskabel kann direkt an die Klemmenleiste „AC-Out“ angeschlossen werden. Von links nach rechts: „N“ (Neutral), „PE“ (Erde) und „L“ (Phase) Mit seiner PowerAssist-Funktion kann das Multifunktionsgerät in Zeiten des Spitzenleistungsbedarfs bis zu 3 kVA (d.h. $3000/230 = 13$ A) an die Leistung zusätzlich zur Verfügung stellen. Zusammen mit einem maximalen Eingangsstrom von 32 A bedeutet dies, dass der Ausgang bis zu $32 + 13 = 45$ A liefern kann. Ein Fehlerstromschutzschalter und eine Sicherung oder ein Trennschalter, die zur Aufnahme der zu erwartenden Last ausgelegt sind, müssen in Reihe mit dem Ausgang geschaltet werden; der Kabelquerschnitt ist entsprechend zu bemessen.
- **AC-Out-2** Es gibt es einen zweiten Ausgang, der seine Verbraucher im Fall von Batteriebetrieb jedoch abschaltet. An diese Klemmen werden Geräte angeschlossen, die nur dann funktionieren dürfen, wenn am AC-In-1 eine Wechselspannung anliegt, z.B. ein elektrischer Boiler oder eine Klimaanlage. Die Last am AC-Out-2 wird sofort abgeschaltet, wenn der Wechselrichter/das Ladegerät in den Batterie-Modus wechselt. Wenn die Wechselspannung an AC-In-1 verfügbar wird, wird die Last an AC-Out-2 mit einer Verzögerung von ca. 2 Minuten wieder angeschlossen. Dies ermöglicht es einem Generator, sich zu stabilisieren

8.5. Optionale Anschlüsse

Es gibt eine Anzahl weiterer Anschlussmöglichkeiten:

8.5.1. Fernsteuerung

Die Fernbedienung des Gerätes ist auf zweifache Weise möglich:

- Mit einem externen Schalter (Anschlussklemme M, siehe Anhang A). Der Hauptschalter am Gerät muss auf „On“ stehen.
- Mit einem digitalen Multi-Bedienfeld (angeschlossen an eine der beiden RJ45-Buchsen L, siehe Anhang A). Der Hauptschalter am Gerät muss auf „On“ stehen

Das Digital Multi Bedienfeld ist mit einem Drehknopf ausgestattet, der den maximalen Strom des Wechselstrom-Eingangs einstellt: siehe PowerControl und PowerAssist.

8.5.2. Programmierbares Relais

Das Gerät verfügt über ein programmierbares Relais. Das Relais kann für verschiedene andere Funktionen wie z. B. als Generator-Startrelais umprogrammiert werden.

8.5.3. Programmierbare analoge/digitale Eingangs-/Ausgangs-Ports

Das Gerät verfügt über 2 analoge/digitale Eingangs-/Ausgangs-Ports.

Diese Ports lassen sich für verschiedene Zwecke nutzen. Eine Anwendung besteht in der Übertragung mit dem BMS einer Lithium-Ionen-Batterie.

8.5.4. Spannungsmessung (Anschlussklemme J, siehe Anhang A)

Zur Kompensation möglicher Kabelverluste während des Ladens können zwei entsprechende Messfühlerverbindungen zur Spannungsmessung direkt an den Batteriepolen angeschlossen werden. Der Querschnitt sollte 0,75 mm² betragen.

Während des Ladevorgangs kompensiert der Wechselrichter/das Ladegerät den Spannungsabfall über die Gleichstrom-Kabel bis zu einem Maximum von 1 V (d.h. 1 V über dem positiven Anschluss und 1 V über dem negativen Anschluss). Falls der Spannungsabfall größer als 1V zu werden droht, wird der Ladestrom soweit zurückgenommen, dass ein Abfall von mehr als 1V vermieden wird.

8.5.5. Temperaturmessgeber (Anschlussklemme J, siehe Anhang A)

Für temperaturkompensiertes Aufladen kann der Temperaturmessgeber (im Lieferumfang des Wechselrichters/Ladegeräts enthalten) angeschlossen werden. Der Temperaturmesser ist isoliert und muss an den Minuspol der Batterie angeschlossen werden.

8.5.6. Parallelanschluss

Es ist erforderlich, identische Einheiten für dreiphasige und parallele Systeme zu verwenden. Da nur ein GX-Gerät pro System erlaubt ist, müssen Sie in diesem Fall das gleiche Modell MultiPlus-II zur Kopplung finden, wenn Sie mit diesem Gerät parallel und/oder dreiphasig arbeiten möchten.

Um das Auffinden identischer Einheiten zu erleichtern, sollten Sie stattdessen MultiPlus-II für parallele und dreiphasige Systeme und ein externes GX-Gerät verwenden.

Bis zu sechs Geräte können parallel geschaltet werden. Beim Anschluss dieses Geräts mit MultiPlus-II in einem parallelen System sind die folgenden Anforderungen erfüllen:



- Es ist ausschlaggebend, dass der negative Batteriepol zwischen den Geräten stets angeschlossen ist. Eine Sicherung oder ein Trennschalter ist im negativen Abschnitt nicht zulässig.

- Alle Geräte müssen an die gleiche Batterie angeschlossen sein.
- Es können maximal 6 Geräte parallel betrieben werden.
- Die Geräte müssen identisch sein (abgesehen vom GX-Teil) und die gleiche Firmware verwenden.
- Die Gleichstrom-Anschlusskabel zu den Geräten müssen gleich lang und von gleichem Querschnitt sein.
- Wenn ein positiver und ein negativer Gleichstrom-Verteilerpunkt verwendet wird, muss der Querschnitt der Verbindung zwischen den Batterien und dem Gleichstrom-Verteilerpunkt mindestens gleich der Summe der erforderlichen Querschnitte der Verbindungen zwischen dem Verteilerpunkt und den Geräten sein.
- Verbinden Sie stets zuerst die negativen Batteriekabel, bevor Sie die UTP-Kabel verlegen.
- Die Einheiten sollten nahe beieinander aber mit ca. 10 cm Lüftungsabstand unten, oben und seitlich angeordnet werden.
- UTP Kabel müssen zwischen den Einheiten (und u.U. dem Fernbedienungspaneel) direkt angeschlossen werden. Verbindungs- oder Splitter-Dosen sind nicht zulässig.
- Es darf nur eine Fernbedienung (Paneel oder Schalter) im **System** vorhanden sein. Das bedeutet: nur ein GX. Wenn mehrere GX-Modelle parallel oder dreiphasig angeschlossen werden sollen, muss die interne Verbindung zwischen der GX-Karte und anderen Komponenten getrennt werden. Aus diesem Grund wird empfohlen, für diese Systeme die MultiPlus-Modelle ohne eingebauten GX zu verwenden.

8.5.7. Dreiphasen-Betrieb

Das Produkt kann auch in Dreiphasen-Schaltung (Y) betrieben werden. Hierzu werden die Einheiten mit Standard RJ45 UTP Kabeln verbunden (wie im Parallelbetrieb). Das **System** ist im Folgenden zu konfigurieren.

Voraussetzungen: siehe Abschnitt Spannungsmesser

1. Hinweis: Das Produkt eignet sich nicht für eine Drei-Phasen-Delta (Δ)-Konfiguration.
2. Wenn der Netzcode AS4777.2 in VEConfigure ausgewählt wurde, sind in einem dreiphasigen System nur 2 parallele Einheiten pro Phase zulässig.

Ausführliche Informationen zur parallelen und 3-Phasen-Konfiguration sind immer zuerst mit Ihrem Victron-Händler zu besprechen. Schlagen Sie dazu auch die folgende gesonderte Anleitung nach:

https://www.victronenergy.com/live/ve.bus:manual_parallel_and_three_phase_systems

8.5.8. Verbindung zum VRM-Portal

Die Verbindung des Produkts mit dem VRM-Portal erfordert eine Internetverbindung. Dies kann über WLAN oder vorzugsweise über ein fest verdrahtetes Ethernet-Kabel zu einem ans Internet angeschlossenen Router erfolgen.

Die VRM-Standortnummer befindet sich auf einem Aufkleber im Bereich der Kabelverbindungen des Gerätes.

Weitere Informationen zur Einrichtung von VRM finden Sie in der Anleitung [VRM - Erste Schritte](#).

8.6. Firmware-Updates

8.6.1. Änderungsprotokoll

Das Änderungsprotokoll ist in [Victron Professional](#) unter Firmware im Verzeichnis Venus BS verfügbar. Um auf Victron Professional zugreifen zu können, müssen Sie sich [anmelden](#) (kostenlos).

8.6.2. Über das Internet oder mit microSD-Karte/USB-Stick

Es gibt zwei Möglichkeiten, die Firmware zu aktualisieren:

1. Aktualisieren Sie sie über das Internet, entweder manuell oder lassen Sie sie täglich nach neuen Updates suchen.
2. Aktualisieren Sie sie von einer microSD-Karte oder einem USB-Stick.

Direkter Download aus dem Internet

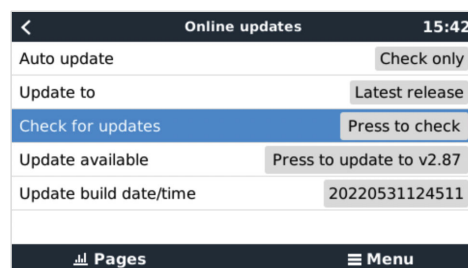
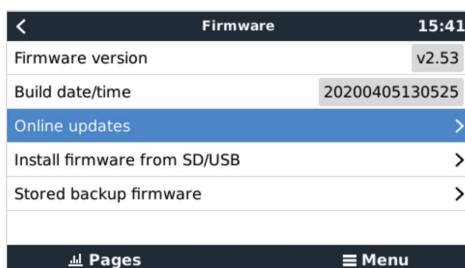
Bei GX-Geräten ohne Display (d. h. Venus GX oder Cerbo GX ohne GX Touch) können Sie [die folgenden Menüs mithilfe der Remote Console](#) aufrufen.

1. Um aus dem Internet zu aktualisieren, navigieren Sie zu: **Einstellungen** → **Firmware** → **Online Aktualisierungen**.
2. Drücken Sie auf „Nach Updates suchen“.
3. Wenn es eine neuere Firmware-Version gibt, wird diese unter „Update verfügbar“ angezeigt. Klicken Sie darauf, um die Firmware-Version zu aktualisieren.
4. Nachdem das GX-Gerät auf die neue Firmware-Version aktualisiert wurde, sollten Sie die Einstellungen Ihrer Installation überprüfen.



Beachten Sie, dass wir für die meisten Systemanwendungen empfehlen, die automatischen Updates zu deaktivieren. Dies ist auch die werkseitige Standardeinstellung.

Aktualisieren Sie das System stattdessen zu einem günstigen Zeitpunkt, wenn die Mitarbeiter vor Ort sind und bereit sind, zu einem früheren System zurückzukehren und/oder bei Problemen eine Fehlerbehebung durchzuführen.



MicroSD-Karte oder USB-Stick

Die Aktualisierung mit einer microSD-Karte oder einem USB-Stick wird als „Offline-Update“ bezeichnet. Verwenden Sie sie, wenn Sie ein Gerät aktualisieren, das nicht mit dem Internet verbunden ist.

Schritt 1 Herunterladen

Holen Sie sich die neueste swu-Datei:

- [GX Card im MultiPlus-II oder EasySolar GX - venus-swu-nanopi.swu](#)

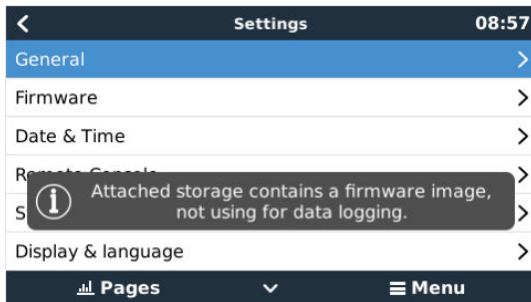
Beachten Sie, dass die gleichen Dateien und das Änderungsprotokoll auch auf [Victron Professional](#) verfügbar sind. Außerdem gibt es eine Dropbox-Verbindung, mit der Sie Ihre Dropbox mit unserem gemeinsamen Ordner verbinden können, sodass Sie immer die neuesten Firmware-Dateien auf Ihrem Laptop zur Verfügung haben.

Schritt 2. Installation auf einer microSD-Karte oder einem USB-Stick

Speichern Sie die Datei im Stammordner eines USB-Sticks oder einer microSD-Karte.

Schritt 3 Setzen Sie das Gerät ein

Beachten Sie, dass Sie die Warnung „Keine Medien zum Speichern von Protokollen verwenden“ sehen werden. Diese Warnung kann gefahrlos ignoriert werden.

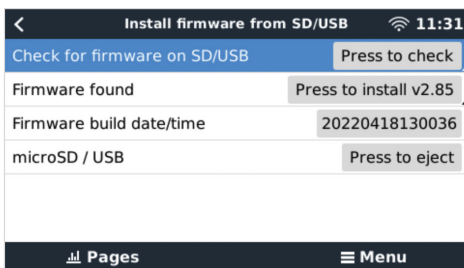


Schritt 4 Starten Sie die Aktualisierung

Navigieren Sie zu **Einstellungen** → **Firmware** → **Firmware von SD/USB installieren**.

Wählen Sie „Nach Firmware auf SD/USB suchen“.

Wenn die Firmware auf der microSD-Karte oder dem USB-Stick neuer ist als die laufende, erscheint der Punkt „Firmware gefunden“, drücken Sie ihn, um den Update-Vorgang zu starten.



8.6.3. Eine frühere Firmware-Version wiederherstellen

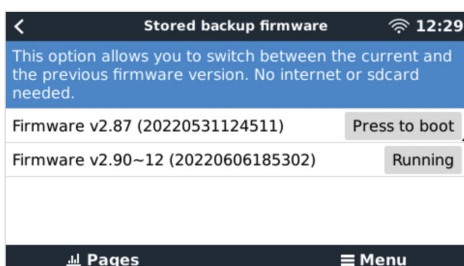
Es gibt zwei Möglichkeiten, eine frühere Firmware-Version wiederherzustellen:

1. Mit der Funktion zur Sicherung der gespeicherten Firmware oder
2. indem Sie eine bestimmte Firmware-Datei herunterladen, sie auf einer microSD-Karte oder einem USB-Stick speichern und über SD/USB installieren.

Funktion zur Sicherung gespeicherter Firmware

Mit dieser Option können Sie zwischen der aktuellen und der vorherigen Firmware-Version wechseln. Es wird kein Internet und keine SD-Karte benötigt.

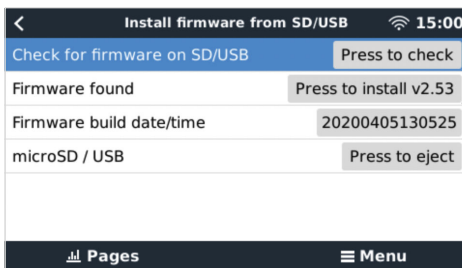
1. Gehen Sie zu **Einstellungen** → **Firmware** → **Gespeicherte Sicherungs-Firmware**.
2. Auf der folgenden Seite sehen Sie die aktuell laufende Firmware-Version und die Firmware-Version, die gebootet werden kann.
3. Klicken Sie auf „Zum Booten drücken“, um die gespeicherte Firmware-Version zu starten.
4. Diese Firmware-Version wird nun gebootet und die vorherige Firmware-Version wird stattdessen gespeichert.



Installation einer bestimmten Firmware-Version von SD/USB

Es kann Gründe geben, warum es notwendig ist, eine bestimmte Firmware-Version manuell herunterzuladen und zu installieren (z. B. eine ältere Firmware-Version, die nicht unter „Gespeicherte Sicherungs-Firmware“ auf dem GX-Gerät gespeichert ist). In diesem Kapitel finden Sie eine Erklärung diesbezüglich.

1. Alte Firmware-Versionen für Venus BS können Sie hier herunterladen: <https://updates.victronenergy.com/feeds/venus/release/images/>
2. Verwenden Sie für MultiPlus-II GX und EasySolar-II GX den Ordner „nanopi“.
3. Laden Sie die .swu-Datei der gewünschten Version herunter.
4. Speichern Sie die .swu-Datei im Stammordner eines USB-Sticks oder einer MicroSD-Karte.
5. Stecken Sie den USB-Stick oder die MicroSD-Karte in Ihr GX-Gerät.
6. Beachten Sie, dass Sie die Warnung „Keine Medien zum Speichern von Protokollen verwenden“ sehen werden. Diese Warnung kann gefahrlos ignoriert werden.
7. Navigieren Sie zu **Einstellungen** → **Firmware** → **Firmware von SD/USB installieren**.
8. Unter „Firmware gefunden“ sollte die spezifische Firmware-Version angezeigt werden. Klicken Sie darauf, um es zu installieren.



Beachten Sie, dass eine Rückportierung zwar im Allgemeinen kein Problem darstellt, es aber sein kann, dass einige Einstellungen auf ihre Standardwerte zurückgesetzt werden. Prüfen Sie dies unbedingt.

8.6.4. Venus OS Large image

Zusätzlich zur normalen Venus OS-Firmware ist es auch möglich, Venus OS Large zu installieren, eine erweiterte Version von Venus OS, die Node-RED und Signal K Server hinzufügt.

Neben anderen Funktionen bietet Node-RED ein vollständig anpassbares Dashboard, das in einem Webbrowser angezeigt werden kann - sowohl lokal als auch ferngesteuert über die VRM Server.

Der Signal K Server ist für Yachten konzipiert und multiplexiert Daten von NMEA 0183, NMEA 2000, Signal K und anderen Sensoreingängen. Daten von allen Geräten, die an das GX-Gerät angeschlossen sind, stehen automatisch in SignalK für die weitere Verarbeitung zur Verfügung.

Bitte beachten Sie, dass es keinen offiziellen Support für die im Venus OS Large Image enthaltenen erweiterten Funktionalitäten gibt und geben wird.

Nach der Installation der normalen Firmware-Version gibt es im Menü „Online-Updates“ eine Option „Image type“ (Bildtyp) (erfordert v2.90 oder höher), die es auch ermöglicht, „Large“ für den Bildtyp Venus OS Large auszuwählen und die Firmware wie in diesem Kapitel beschrieben zu aktualisieren.

Eine detaillierte Beschreibung aller Funktionen und der Installation finden Sie in unserem Dokument [Venus OS Large image: Signal K und Node-RED](#).

9. Konfiguration

Dieser Abschnitt ist vor allem für Standalone-Anwendungen gedacht

Für netzgebundene Energie-Speicher-Systeme (ESS) siehe <https://www.victronenergy.com/live/ess:start>

- Die Einstellungen dürfen nur von einem geeigneten qualifizierten Installateur mit entsprechender Ausbildung und unter Beachtung der vor Ort geltenden Vorschriften erfolgen. Für weitere Informationen oder notwendige Schulungen wenden Sie sich bitte an Victron.
- Lesen Sie vor Einstellungsänderungen sorgfältig die Anweisungen.
- Während der Einstellarbeiten am Ladegerät muss der Wechselstromeingang unterbrochen sein.

9.1. Standardeinstellungen: betriebsbereit

Das Produkt wird mit Standardeinstellungen geliefert. Im Allgemeinen sind diese Einstellungen für den Einzelgerätebetrieb geeignet.



Möglicherweise stimmt die Standard-Ladespannung nicht mit der Ihrer Batterien überein! Lesen Sie deshalb sorgfältig die Batteriedokumentation und fragen Sie diesbezüglich Ihren Lieferanten.

Werkseinstellungen

| Einstellung | Wert |
|---|---|
| Wechselrichter-Frequenz | 50 Hz |
| Eingangsfrequenzbereich | 45 – 65 Hz |
| Eingangsspannungsbereich | 180 – 265 VAC |
| Wechselrichter-Spannung | 230 VAC |
| Einzelbetrieb / Parallelbetrieb / 3-Phasenbetrieb | Einzelgerät |
| AES (Automatic Economy Switch) | aus |
| Ground relay (Erdungsrelais) | ein |
| Ladegerät ein/aus | ein |
| Batterieladepkurve | vierstufig adaptiv mit Batterie-Schutz-Modus |
| Ladestrom | 100 % des maximalen Ladestroms |
| Batterietyp | Victron Gel Tiefentladbar (Victron AGM Tiefentladbar ebenfalls geeignet) |
| Automatische Ausgleichladung | aus |
| Konstantspannung | 28,8 V/57,6 V |
| Konstantspannungsdauer | bis 8 Std (abhängig von der Konstantstromzeit) |
| Float voltage (Erhaltungsspannung) | 27,6 V/55,2 V |
| Lagerungs-Spannung | 26,4 V / 52,8 V (nicht regulierbar) |
| Wiederholung der Konstantspannungszeit | 1 Std. |
| Wiederholungsintervall Konstantspannungsphase | 7 Tage |
| Konstantstrom-Sicherung | ein |
| Begrenzung des Stroms am Wechselstromeingang | 32 A für 3 kVA Modell und 50 A für 5 kVA Modell (= einstellbare Strombegrenzung für PowerControl- und PowerAssist-Funktionen) |
| UPS Funktion | ein |
| Dynamische Strombegrenzung | aus |
| Schwache Wechselstromquelle: "WeakAC" | aus |
| BoostFactor | 2 |
| Programmierbares Relais | Alarmeinrichtung |
| PowerAssist | ein |

9.2. Beschreibung der Einstellungen

Nicht selbsterklärende Einstellungen werden nachstehend kurz erklärt. Weitere Informationen finden Sie in den Konfigurationsprogrammen.

Wechselrichter-Frequenz

Ausgangsfrequenz, wenn kein Wechselstrom am Eingang anliegt.

Einstellbar: 50 Hz; 60 Hz

Eingangsfrequenzbereich

Eingangsfrequenzbereich angenommen. Das Produkt synchronisiert sich innerhalb dieses Bereiches mit der AC-Eingangsfrequenz. Die Ausgangsfrequenz entspricht dann der Eingangsfrequenz.

Einstellbar: 45 – 65 Hz; 45 – 55 Hz; 55 – 65 Hz.

Eingangsspannungsbereich

Spannungsbereich angenommen. Das Produkt synchronisiert sich innerhalb dieses Bereiches mit dem AC-Eingang. Die Ausgangsspannung entspricht dann der Eingangsspannung.

Einstellbar:

Untergrenze: 180 – 230 V

Obergrenze: 230 – 270 V

Hinweis: Die standardmäßige Einstellung der Untergrenze von 180 V ist für den Anschluss an eine schwache Netzstromversorgung oder an einen Generator mit instabilem AC-Ausgang ausgerichtet. Diese Einstellung kann zu einer Systemabschaltung führen, wenn ein „bürstenloser, eigenerregter, Wechselstromsynchrongenerator mit externer Spannungsregelung“ (synchroner AVR-Generator) angeschlossen wird. Die meisten Generatoren, die mit 10 kVA oder mehr bemessen sind, sind synchrone AVR-Generatoren. Das Abschalten wird eingeleitet, wenn der Generator angehalten und die Drehzahl herabgesetzt wird während die automatische Spannungsregelung (AVR) gleichzeitig versucht, die Ausgangsspannung des Generators auf 230 V zu halten.

Die Lösung hierfür besteht in der Anhebung der Einstellung der Untergrenze auf 210 VAC (der Ausgang von AVR Generatoren ist im Allgemeinen sehr stabil). Man kann aber auch das Produkt vom Generator trennen, wenn ein Signal zum Anhalten des Generators gegeben wird (mithilfe eines in Serie an den Generator angeschlossenen Wechselstromschützes).

Wechselrichter-Spannung

Ausgangsspannung bei Batteriebetrieb.

Einstellbar: 210 – 245 V

Einzelbetrieb / Parallelbetrieb / 2 oder 3-Phasenbetrieb

Mit mehreren Einzelgeräten kann:

- die Gesamtwechselrichter-Leistung erhöht werden (mehrere Gräte in Parallelschaltung)
- ein Spaltphasensystems mit einem separaten Spartransformator konfiguriert werden: Siehe hierzu das VE Datenblatt über Spartransformatoren und das Handbuch.
- ein 3-Phasen-System konfiguriert werden.

Die Standardprodukteinstellungen beziehen sich auf ein Einzel-Gerät im Standalone-Betrieb.

AES (Automatic Economy Switch)

Bei Nutzung dieser Einstellung (AES „ein“) ist der Stromverbrauch bei Nulllast und geringer Belastung um ca. 20 % niedriger. Dies wird durch eine leichte „Abflachung“ der Sinusspannung erreicht. Diese Einstellung ist nur im Einzelgerät-Betrieb möglich.

Such-Modus

Anstelle des AES-Modus kann auch der **Such-Modus** ausgewählt werden. Steht der Such-Modus auf „ein“, reduziert sich der Stromverbrauch bei Nulllastbetrieb um etwa 70 %. In diesem Modus schaltet sich das Produkt, wenn es im Wechselrichter-Modus betrieben wird, bei Nulllast bzw. bei nur geringer Last ab und schaltet sich alle zwei Sekunden für einen kurzen Zeitraum wieder ein. Überschreitet der Ausgangsstrom einen eingestellten Grenzwert, nimmt der Wechselrichter den Betrieb wieder auf. Ist dies nicht der Fall, schaltet sich der Wechselrichter wieder ab.

Die Last-Schwellwerte für „shut down“ (abschalten) und „remain on“ (eingeschaltet bleiben) lassen sich für den Such-Modus mit VEConfigure einstellen.

Die Voreinstellungen sind:

| Maßnahme | Schwellwert |
|-------------|-------------------------|
| Abschalten | 40 Watt (lineare Last) |
| Einschalten | 100 Watt (lineare Last) |

Erdungsrelais (siehe Anhang B)

Mit Relais wird der Nullleiter des Wechselstromausgangs am Fahrwerk geerdet, wenn die Rückleitungs-Sicherheitsrelais geöffnet sind. Hierdurch wird die korrekte Funktion der Erdschlusssicherungen am Ausgang gewährleistet. Sofern erforderlich kann ein externes Erdungsrelais angeschlossen werden (bei Spaltphasensystemen mit einem separaten Spartransformator). Siehe Anhang A.

Batterieladealgorithmus

Die Standardeinstellung ist die „4-stufige adaptive Ladung im BatterySafe-Modus“.

Dies ist der für Blei-Säure-Batterien empfohlene Ladealgorithmus. Siehe Hilfe-Dateien der Konfigurationssoftware für andere Funktionen.

Batterietyp

Die Standardeinstellungen sind bestens geeignet für die Victron Gel Deep Discharge, Gel Exide A200 und stationären Röhrenplatten-Batterien (OPzS). Diese Einstellungen können auch für viele andere Batterien wie z.B. die Victron AGM Deep Discharge und zahlreiche Flüssigelektrolyt-Plattenakkus verwendet werden.

Mit VEConfigure lässt sich der Ladealgorithmus an jeden Batterietyp anpassen (Nickel-Kadmium-Batterien, Lithium-Ionen-Batterien).

Konstantspannungsdauer

Für die Grundeinstellung „4-stufige adaptive Ladung mit BatterySafe-Modus“ hängt die Konstantspannungsdauer von der Konstantstromdauer ab (adaptive Ladekurve), damit die Batterie optimal geladen wird.

9.2.1. Ausgleich

Traktions-Batterien müssen regelmäßig nachgeladen werden. Bei diesem Ausgleichs-Modus lädt das Produkt mit erhöhter Spannung über eine Stunde (4 V bei 48 V Batterien). Der Ladestrom ist dann auf 1/4 des eingestellten Wertes begrenzt.

Während einer Ausgleichsladung wird eine höhere Ladespannung abgegeben als die meisten Gleichstromverbraucher vertragen können. Sie müssen daher erst abgeschaltet werden, bevor mit der Ausgleichsladung begonnen wird.

Automatische Ausgleichsladung

Diese Option ist für Flüssigelektrolyt-Röhrenplatten-Traktions-Batterien oder OPzS-Batterien ausgelegt. Während der Konstantspannungsphase erhöht sich die Spannungsbegrenzung auf 2,83 V/Zelle (68V bei einer 48V Batterie), nachdem sich der Ladestrom auf weniger als 10 % des eingestellten Maximalwertes verringert hat.

Siehe auch „Röhrenplatten-Traktions-Batterie-Ladekurve“ bei VEConfigure.

Lagerspannung, wiederholte Konstantspannungsladung, Wiederholte Konstantspannungsintervalle

Siehe Anhang E.

Konstantstrom-Sicherung

Bei dieser Einstellung (Schalterstellung „ein“) wird die Konstantstromdauer auf max. 10 Stunden begrenzt. Eine längere Ladezeit kann auf einen Systemfehler hinweisen (z.B. Kurzschluss der Batteriezelle).

Begrenzung des Stroms am Wechselstromeingang

Hier handelt es sich um die Strombegrenzungseinstellungen für die PowerControl und PowerAssist in Betrieb genommen werden.

| | 24/3000/70-32 GX 48/3000/35-32 GX | 48/5000/70-50 GX |
|--|--------------------------------------|------------------|
| PowerAssist Einstellbereich, Topologie in Reihe mit dem Netz | 4 A – 32 A | 6 A – 50 A |
| PowerAssist-Einstellbereich, Topologie parallel zum Netz mit externem Stromwandler | 4 A – 50 A | 6 A – 100 A |

UPS Funktion

Wenn diese Funktionalität eingeschaltet ist, schaltet das Produkt praktisch unterbrechungsfrei auf Wechselrichterbetrieb sobald eine Störung der Eingangsspannung eintritt.

Die Ausgangsspannung vieler kleinerer Generatoren ist häufig derart instabil, dass das Produkt bei dieser Einstellung immer wieder auf Wechselrichter-Betrieb umschaltet. Deshalb kann diese Funktionalität ausgeschaltet werden. Das Produkt reagiert dann langsamer auf Spannungsabweichungen am Wechselstromeingang. Die Umschaltzeit auf Wechselrichterbetrieb verlängert sich demnach etwas. Dies hat jedoch auf die meisten Apparate (die meisten Computer, Uhren oder Haushaltsgeräte) keine nachteiligen Auswirkungen.

Empfehlung: Bei fortwährendem Umschalten oder, wenn das Produkt nicht synchronisiert, sollte die UPS Funktion aus- und zurück auf Wechselrichterbetrieb geschaltet werden.

Dynamische Strombegrenzung

Ausgelegt für Generatoren, wobei die Wechselstromspannung durch einen statischen Wechselrichter erzeugt wird (so genannte „Wechselrichter-Generatoren“). Bei dieser Art von Generator wird die Drehzahl des Motors verringert, wenn die Last gering ist: Dadurch werden Geräuschpegel, Treibstoffverbrauch und Verschmutzungsgrad verringert. Nachteilig ist dabei jedoch, dass bei plötzlichem Lastanstieg die Ausgangsspannung stark absinkt oder der Generator ganz ausfällt. Zusätzliche Leistung kann erst bei Erreichen der höheren Drehzahl bereitgestellt werden.

Mit entsprechender Einstellung kann das Gerät bei geringer Generatorleistung Zusatzleistung bereitstellen, bis die gewünschte Leistung erreicht ist. So kann der Generator problemlos die erforderliche Drehzahl erreichen.

Auch bei „klassischen“ Generatoren wird dieses Verfahren genutzt, um plötzliche Lastschwankungen besser abfangen zu können.

Weak AC (Schwacher Eingangswechselstrom)

Starke Verzerrungen der Eingangsspannung können zu Störungen oder sogar zum Ausfall des Ladegerätes führen. Mit der Einstellung „WeakAC“ akzeptiert das Ladegerät auch stärker verzerrte Spannung auf Kosten einer größeren Stromverzerrung.

Empfehlung: Schalten Sie die Funktion WeakAC ein, wenn das Ladegerät kaum oder gar nicht lädt (was sehr selten vorkommt). Schalten Sie außerdem gleichzeitig die dynamische Strombegrenzung ein und verringern Sie ggf. den maximalen Ladestrom, um eine Überlastung des Generators zu vermeiden.

Hinweis: Wenn die Einstellung „WeakAC“ eingeschaltet ist, wird der maximale Ladestrom um ca. 20 % verringert.

BoostFactor Dieser Wert passt das PowerAssist-Verhalten an. Wenn Sie Probleme mit PowerAssist haben (z. B. Überlastung), wenden Sie sich bitte an einen von Victron Energy geschulten Spezialisten, bevor Sie versuchen, Änderungen vorzunehmen.

Programmierbares (AUX) Relais

Das Relais kann für zahlreiche andere Funktionen wie z. B. als Generator-Startrelais unprogrammiert werden.

Zusätzlicher Wechselstromausgang (AC-out-2)

Für unbedenkliche Lasten ausgelegt. Direkt am AC-Eingang angeschlossen. Mit Strom-Messung für die Funktion PowerAssist.

10. Das Produkt konfigurieren

Folgende Hardware wird benötigt:

Entweder

- Eine **MK3-USB (VE.Bus zu USB) Schnittstelle** und ein RJ45 UTP-Kabel.
- Internetzugang und ein VRM/Victron Remote Management Konto, um **Remote VEConfigure** zu verwenden.

Beachten Sie, dass Firmware-Updates die Verwendung des MK3-USB erfordern und nicht aus der Ferne durchgeführt werden können.

10.1. VEConfigure PC-Software

Die Konfiguration des Produkts erfolgt mit einem Tool namens **VEConfigure**. Lesen Sie außerdem die separate **VEConfigure-Anleitung** und nehmen Sie an einer **Victron-Schulung** teil, um den sicheren Gebrauch dieses Tools zu gewährleisten.

10.2. VE.Bus Quick Configure Setup (Schnellkonfiguration)

VE.Bus Quick Configure Setup ist ein Softwareprogramm, mit dem ein System mit maximal 3 Multis (Parallel- oder Dreiphasen-Betrieb) einfach konfiguriert werden kann.

Die Software steht zum kostenlosen Download unter www.victronenergy.com bereit.

10.3. VE.Bus System Configurator

Für spezielle Konfigurationen und/oder für Systeme mit vier oder mehr Multis wird die **VE.Bus System Configurator** Software benötigt. Die Software steht zum kostenlosen Download unter www.victronenergy.com bereit.

11. Wartung

Das Produkt benötigt keine spezielle Wartung. Es reicht aus, wenn die Anschlüsse einmal jährlich kontrolliert werden.

Feuchtigkeit sowie Staub, Öl- und sonstige Dämpfe sollten vermieden werden. Halten Sie die Geräte sauber.

12. Fehleranzeigen

Mit den folgenden Verfahren können die meisten Fehler schnell identifiziert werden. Falls Sie einen Fehler nicht beheben können, wenden Sie sich bitte an Ihren Victron Energy Händler.

12.1. Allgemeine Fehleranzeigen

| Problem | Grund | Lösung |
|--|---|--|
| Keine Ausgangsspannung an AC-Out-2. | MultiPlus-II GX im Wechselrichterbetrieb | |
| Der Multi schaltet nicht von Netzbetrieb in Wechselrichterbetrieb und umgekehrt. | Der Leistungsschalter oder die Sicherung im Wechselstrom-Eingang ist aufgrund von Überlastung geöffnet. | Beheben Sie die Überlastung oder den Kurzschluss an AC-out-1 oder AC-out-2 und aktivieren Sie die Sicherung/den Schutzschalter wieder. |
| Der Wechselrichter arbeitet nach dem Einschalten nicht. | Die Batteriespannung ist deutlich zu hoch oder zu niedrig. Am Gleichstromanschluss liegt keine Spannung an. | Stellen Sie sicher, dass die korrekte Batteriespannung anliegt. |
| „Niedriger Batteriestand“ | Die Batterie-Spannung ist niedrig. | Laden Sie die Batterie und prüfen Sie die Anschlüsse. |
| „Niedriger Batteriestand“ (Abschaltung) | Das Gerät schaltet wegen zu niedriger Batteriespannung ab. | Laden Sie die Batterie und prüfen Sie die Anschlüsse. |
| „Überlastung“ | Die anliegende Last ist größer als die Nennleistung. | Lastreduzierung |
| „Überlastung“ (Abschaltung) | Das Gerät schaltet wegen erheblicher Überlastung ab. | Lastreduzierung |
| „Übertemperatur“ | Die Umgebungstemperatur ist hoch, oder die Belastung ist zu hoch. | Der Einbauort muss kühl und gut belüftet sein; Die Belastung muss zurückgenommen werden |
| „Niedrige Batterie-Überlastung“ (Abschaltung) | Niedrige Batteriespannung und zu hohe Belastung | Aufladen der Batterie; Abklemmen oder Reduktion der Belastung. Einbau größerer Batterien. Kürzere oder dickere Kabel. |
| „Hohe DC-Brummspannung“ | Brummspannung am Gleichstromanschluss übersteigt 1,5 Vrms. | Überprüfen Sie Batteriekabel und Anschlüsse. Überprüfen Sie die Batteriekapazität und erhöhen Sie diese u.U. |
| „DC Brummspannung - Abschaltung“ | Der Wechselrichter hat sich wegen zu hoher Brummspannung am Eingang abgeschaltet. | Vergrößern Sie die Batteriekapazität. Verwenden Sie dickere bez. kürzere Kabel. Führen Sie durch Aus/Ein-Schalten einen Reset des Wechselrichters durch. |
| Das Ladegerät arbeitet nicht. | Netzspannung und/oder Netzfrequenz liegen außerhalb der Sollwerte. | Sorgen Sie für den richtigen Spannungsbereich (185 VAC bis 265 VAC) und den passenden Frequenzbereich (Standard Einstellung 45-65 Hz). |
| | Der Leistungsschalter oder die Sicherung im Wechselstrom-Eingang ist aufgrund von Überlastung geöffnet. | Beheben Sie die Überlastung oder den Kurzschluss an AC-out-1 oder AC-out-2 und aktivieren Sie die Sicherung/den Schutzschalter wieder. |
| | Die Batterie-Sicherung ist kaputt. | Tauschen Sie die Batterie-Sicherung aus. |
| | Die Verformung der Eingangsspannung ist zu groß (Generator Einspeisung). | Wählen Sie die Einstellungen "WeakAC" und schalten Sie die Dynamische Strombegrenzung ein. |

| Problem | Grund | Lösung |
|--|--|---|
| Das Ladegerät arbeitet nicht. Konstantstrom-Schutz gezeigt | MultiPlus-II GX befindet sich im Modus Bulk Protection (Konstantstrom-Sicherung), folglich wurde die maximale Konstantstromladezeit von 10 h überschritten. Eine solch lange Ladezeit kann auf einen Systemfehler hindeuten (z. B. Kurzschluss der Batteriezelle). | Batterien überprüfen. HINWEIS: Der Fehlermodus lässt sich durch ein Aus- und erneutes Einschalten des MultiPlus-II GX zurücksetzen. Bei standardmäßiger Fabrikeinstellung ist am MultiPlus-II GX der Modus „Bulk Schutz“ eingeschaltet. Der Konstantstrom-Schutz-Modus lässt sich nur mithilfe von VEConfigure ausschalten. |
| Die Batterie ladung bleibt unvollständig. | Der Ladestrom ist zu hoch, so dass die Konstantspannungsphase zu früh erreicht wird. | Stellen Sie den Ladestrom auf Werte zwischen dem 0,1- und 0,2-fachen der Batteriekapazität. |
| | Die Batterieanschlüsse sind nicht in Ordnung. | Überprüfen Sie die Batterieanschlüsse. |
| | Der Konstantspannungswert ist nicht korrekt (zu niedrig) eingestellt. | Stellen Sie die Konstantspannung auf einen korrekten Wert ein. |
| | Der Erhaltungsspannungswert ist nicht korrekt (zu niedrig) eingestellt. | Stellen Sie die Erhaltungsspannung auf einen korrekten Wert ein. |
| | Die verfügbare Ladezeit reicht für eine Vollladung nicht aus. | Erhöhen Sie die Zeitspanne und den Ladestrom. |
| | Die Konstantspannungszeit ist zu kurz. Bei 'angepasstem' Laden kann ein bezüglich der Batteriekapazität zu hoher Ladestrom der Grund sein. Damit wird dann auch die Konstantstromphase zu kurz. | Verringern Sie den Ladestrom oder wählen Sie bezüglich der Zeiten Festwerte. |
| Die Batterie wird überladen. | Die Spannung der Konstantspannungsphase ist falsch eingestellt (zu hoch). | Stellen Sie die Konstantspannung auf einen korrekten Wert ein. |
| | Die Batterieanschlüsse sind nicht in Ordnung. | Überprüfen Sie die Batterieanschlüsse. |
| | Die Erhaltungsspannung ist falsch (zu hoch) eingestellt. | Stellen Sie die Erhaltungsspannung auf einen korrekten Wert ein. |
| | Die Batterie ist defekt. | Wechseln Sie die Batterie aus. |
| | Die Batterie wird zu warm (wegen schlechter Lüftung, zu hoher Umgebungstemperatur oder zu hohem Ladestrom). | Verbessern Sie die Lüftung, bringen Sie die Batterie an einen kühleren Einbaort, reduzieren Sie den Ladestrom, und schließen Sie den Temperaturmessgeber an . |
| Der Ladestrom geht gegen Null zurück, sobald die Konstantspannungsphase beginnt. | Der Temperatursensor ist defekt. | Lösen Sie den Stecker des Temperaturfühlers im MultiPlus-II GX. Falls innerhalb von ca. einer Minute die Lade-Funktion wieder in Ordnung ist, muss der Temperaturfühler ausgetauscht werden. |
| | Die Batterie ist überhitzt (+50 °C) | Installieren Sie die Batterie in kühlerer Umgebung. |
| | | Reduzieren Sie den Ladestrom. |
| | | Überprüfen Sie die Batterie auf inneren Kurzschluss. |

12.2. VE.Bus-Fehlercodes

In einem VE.Bus System können verschiedene Fehlermeldungen angezeigt werden. Diese Codes werden auf der vorderen GX-Anzeige angegeben.

Um einen VE.Bus-Fehlercode korrekt zu interpretieren, ist die Dokumentation zu den VE.Bus-Fehlercodes zu beachten. Siehe:

https://www.victronenergy.com/live/ve.bus:ve.bus_error_codes.

| Code | Bedeutung: | Ursache / Lösung: |
|------|---|--|
| 1 | Das Gerät ist abgeschaltet, weil eine andere Phase im System ausgefallen ist. | Kontrollieren Sie die fehlerhafte Phase. |

| Code | Bedeutung: | Ursache / Lösung: |
|------|--|---|
| 3 | Im System wurden mehr oder weniger Geräte als erwartet gefunden. | Das System ist schlecht konfiguriert; Führen Sie eine Neukonfiguration durch. Neukonfiguration des Systems. Wenn der Fehler weiterhin besteht, sind die Kommunikationskabel möglicherweise fehlerhaft oder nicht richtig angeschlossen. Kontrollieren Sie die Verkabelung und schalten Sie das System aus und wieder an. |
| 4 | Es wurde kein Einzelgerät gefunden. | Überprüfen Sie die Kommunikationsverkabelung. |
| 5 | Überspannung am Wechselstrom-Ausgang. | Kontrollieren Sie die Wechselstrom-Verkabelung. |
| 10 | Es besteht ein Zeitsynchronisationsproblem. | Bei korrekter Installation darf das nicht vorkommen. Überprüfen Sie die Kommunikationsverkabelung. |
| 14 | Das Gerät kann keine Daten übermitteln. | Überprüfen Sie die Kommunikationsleitung. (Möglicherweise liegt ein Kurzschluss vor.) |
| 17 | Eines der Geräte hat die „Master“- Funktion übernommen, da der ursprüngliche Master ausgefallen ist | Überprüfen Sie das ausgefallene Gerät. Überprüfen Sie die Kommunikationsverkabelung. |
| 18 | Es ist eine Überspannung vorhanden. | Überprüfen Sie die Wechselstromverkabelung. |
| 22 | Dieses Gerät arbeitet nicht in der „Slave“- Funktion. | Bei dem Gerät handelt es sich um ein älteres und unpassendes Modell. Tauschen Sie das Gerät aus. |
| 24 | Die System-Sicherheits-Umschaltung ist aktiviert. | Bei korrekter Installation darf das nicht vorkommen. Schalten Sie alle Geräte aus und dann wieder an. Falls das Problem weiterhin besteht, ist die Gesamtinstallation gründlich zu überprüfen. Mögliche Lösung: Erhöhen Sie die untere Begrenzung des Wechselstrom-Eingangs auf 210 VAC (Werkseinstellung ist 180 VAC). |
| 25 | Firmware Inkompatibilität. Ein angeschlossenes Gerät hat veraltete Firmware, die ein Zusammenwirken mit diesem Gerät nicht ermöglicht. | 1) Schalten Sie alle Geräte aus. 2) Schalten Sie das Gerät, das die Fehlermeldung gab, wieder an. 3) Schalten Sie dann nacheinander die anderen Geräte ein, bis die Fehlermeldung erneut auftritt. 4) Sorgen Sie für ein Update der Firmware in dem Gerät, das zuletzt eingeschaltet wurde. |
| 26 | Interner Fehler | Dieser Fehler tritt normalerweise nicht auf. Schalten Sie alle Geräte aus und dann wieder an. Falls das Problem weiterhin besteht, nehmen Sie Kontakt mit Victron Energy auf. |

13. Technische Daten

| MultiPlus-II GX | 24/3000/70-32 | 48/3000/35-32 | 48/5000/70-50 |
|--|--|---------------|------------------------------|
| | WECHSELRICHTER/LADEGERÄT | | |
| PowerControl & PowerAssist | Ja | | |
| Transferschalter | 32 A | 32 A | 50 A |
| Maximaler AC-Eingangsstrom | 32 A | 32 A | 50 A |
| Zusatzausgang | Ja (32 A) | | |
| | WECHSELRICHTER | | |
| Eingangsspannungsbereich | 19 - 33 V | 38 – 66 V | |
| Ausgang 1) | Ausgangsspannung: 230 VAC \pm 2 % % (1) | | Frequenz: 50 Hz \pm 0,1 |
| Kont. Ausgangsleistung bei 25 °C (2) | 3000 VA / 2400 W | | 5000 VA / 4000 W |
| Kont. Ausgangsleistung bei 40 °C / 65 °C | 2200 W / 1700 W | | 3700 W / 3000 W |
| Maximale offenkundige Einspeiseleistung | 2500 VA | | 4000 VA |
| Spitzenleistung | 5500 W | | 9000 W |
| Max. Wirkungsgrad | 94 % | 95 % | 96% |
| Null-Last-Leistung | 13 W | 11 W | 18 W |
| Null-Last Leistung im AES-Modus | 9 W | 7 W | 12 W |
| Null-Last Leistung im Such-Modus | 3 W | 2 W | 2 W |
| | LADEGERÄT | | |
| Wechselstrom-Eingang | Eingangsspannungsbereich: 187-265 VAC | | Eingangsfrequenz: 45 – 65 Hz |
| Ladespannung „Konstantspannung“ | 28,8 V | 57,6 V | |
| Ladespannung „Ladungserhaltung“ | 27,6 V | 55,2 V | |
| Lagermodus | 26,4 V | 52,8 V | |
| Maximaler Batterieladestrom (3) | 70 A | 35 A | 70 A |
| Batterie-Temperatursensor | Ja | | |
| | ALLGEMEINES | | |
| Programmierbares (AUX) Relais (4) | Ja | | |
| Zusätzliche Stromversorgung | 12V / 100mA | | |
| Ausgang programmierbarer offener Kollektor | 70V / 100mA | | |
| Analog-digitale AUX-Eingänge | Ja, 2x | | |
| Temperatursensor | Ja | | |
| Die Spannungsmessung-Kontakte | Ja | | |
| Schutz (5) | a - g | | |
| VE.Bus-Schnittstelle | Bei Parallelschaltungen und Drei-Phasen-Betrieb, Fernüberwachung und Systemintegration | | |
| COM-Port für allgemeine Nutzung | Ja, 2x | | |
| Schnittstellen | BMS-Can, USB, Ethernet, VE.Direct, WLAN | | |
| Externer AC-Stromsensor (optional) | 50 A | | 100 A |
| Ferngesteuerte Ein-/Aus-Schaltung | Ja | | |
| Betriebstemperaturbereich | -40 bis +65 °C (Gebläse-Lüftung) | | |
| Feuchte (nicht kondensierend) | max 95 % | | |
| | GEHÄUSE | | |

| MultiPlus-II GX | 24/3000/70-32 | 48/3000/35-32 | 48/5000/70-50 |
|---|---|---------------|-----------------------|
| | WECHSELRICHTER/LADEGERÄT | | |
| PowerControl & PowerAssist | Ja | | |
| Transferschalter | 32 A | 32 A | 50 A |
| Maximaler AC-Eingangstrom | 32 A | 32 A | 50 A |
| Zusatzausgang | Ja (32 A) | | |
| | WECHSELRICHTER | | |
| Eingangsspannungsbereich | 19 - 33 V | 38 – 66 V | |
| Ausgang 1) | Ausgangsspannung: 230 VAC ± 2 % % (1) | | Frequenz: 50 Hz ± 0,1 |
| Kont. Ausgangsleistung bei 25 °C (2) | 3000 VA / 2400 W | | 5000 VA / 4000 W |
| Kont. Ausgangsleistung bei 40 °C / 65 °C | 2200 W / 1700 W | | 3700 W / 3000 W |
| Maximale offenkundige Einspeiseleistung | 2500 VA | | 4000 VA |
| Spitzenleistung | 5500 W | | 9000 W |
| Max. Wirkungsgrad | 94 % | 95 % | 96% |
| Null-Last-Leistung | 13 W | 11 W | 18 W |
| Null-Last Leistung im AES-Modus | 9 W | 7 W | 12 W |
| Null-Last Leistung im Such-Modus | 3 W | 2 W | 2 W |
| Material & Farbe | Stahl, blau RAL 5012 | | |
| Schutzklasse | IP22 | | |
| Batterie-Anschluss | M8 Bolzen | | |
| 230 V AC Anschluss | Schraubklemmen 13 mm ² (6 AWG) | | |
| Gewicht | 19 kg | | 30 kg |
| Abmessungen (HxBxT) | 506 x 275 x 147 mm | | 565 x 323 x 148 |
| | NORMEN | | |
| Sicherheit | EN-IEC 62019-1, EN-IEC 6201-2, EN-IEC 60335-1, EN-IEC 60335-2-29 | | |
| Emissionen / Immunität | EN 55014-1, EN 55014-2, EN-IEC 61000-3-2, EN-IEC 61000-3-3 IEC 61000-6-1, IEC 61000-6-2, IEC 61000-6-3 | | |
| Unterbrechungsfreie Stromversorgung (UPS) | IEC 62040-1 | | |
| Anti-Islanding | Bitte beachten Sie die Angaben zu den Zertifikaten auf unserer Website. | | |

1) Lässt sich an 60 Hz anpassen.

2) Schutzschlüssel:

a) Ausgangskurzschluss

b) Überlast

c) Batteriespannung zu hoch

d) Batterie-Spannung zu niedrig

e) Temperatur zu hoch

f) 230 VAC am Wechselrichterausgang

g) Zu hohe Brummspannung am Eingang

3) Nichtlineare Last, Spitzenfaktor 3:1

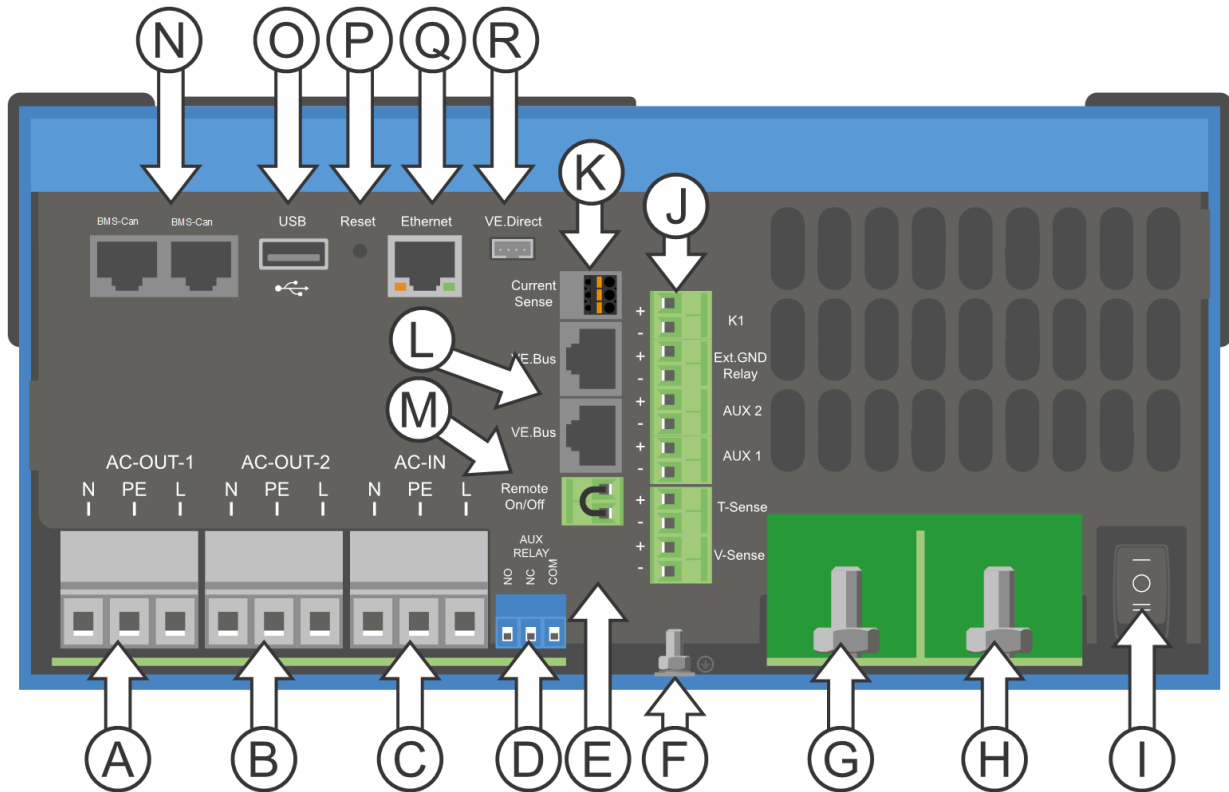
4) Bis zu 25 °C Umgebungstemperatur

5) Programmierbares Relais für Sammelalarm, Gleichstrom unter Spannung und Start/Stop-Funktion des Generators.


Wechselstrom-Nennleistung: 230 V / 4 A DC Nennwert: 4 A bis zu 35 VDC und 1 A bis zu 60 VDC

14. ANHANG

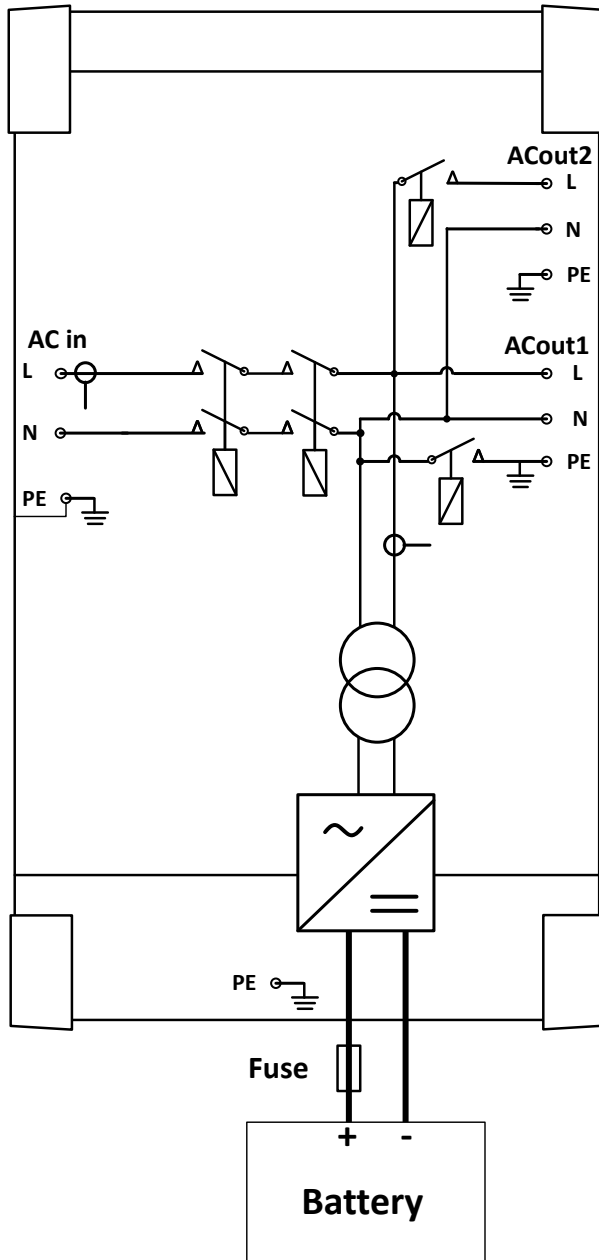
14.1. Anhang A: Übersicht der Anschlüsse



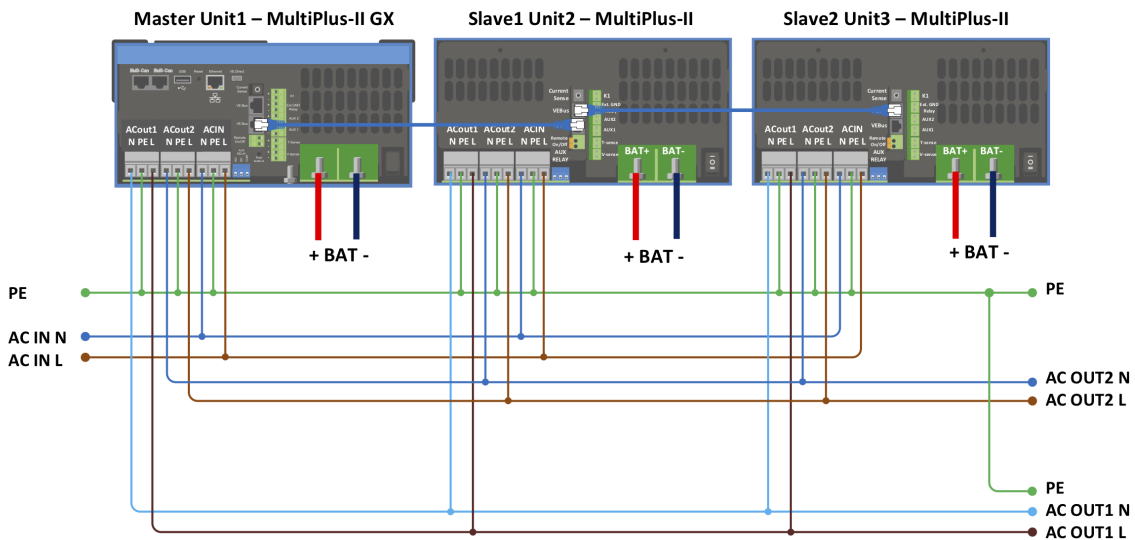
| Referenz | Beschreibung | Anschluss |
|----------|--|--|
| A | Lastanschluss AC-OUT-1 Links nach rechts: | N (Neutral), PE (Erde/Masse), L (Phase) |
| B | Lastanschluss AC-OUT-2 Links nach rechts: | N (Neutral), PE (Erde/Masse), L (Phase) |
| C | Wechselstrom-Eingang. AC-IN Links nach rechts: | N (Neutral), PE (Erde/Masse), L (Phase) |
| D | Programmierbares (AUX) Relais; links nach rechts | NO, NC, COM. |
| E | Ohne Assistenten starten | Diese Taste beim Start gedrückt halten |
| F | Primärer Erdungsanschluss | M6 (PE) |
| G | Batterie Positiv-Anschluss. | M8 |
| H | Batterie Minus-Anschluss. | M8 |
| I | Schalter | -:An, 0:Aus, =:nur Ladegerät |
| J | Klemmen von oben nach unten: | <ol style="list-style-type: none"> 1. Zusätzliche Stromversorgung 12 V 100 mA 2. Ausgang programmierbarer offener Kollektor (K1) 70 V 100 mA 3. Externes Erdungsrelais + 4. Externes Erdungsrelais - 5. Analog/digitaler (AUX) Eingang 1 + 6. Analog/digitaler (AUX) Eingang 1 - 7. Analog/digitaler (AUX) Eingang 2 + 8. Analog/digitaler (AUX) Eingang 2 - |

| Referenz | Beschreibung | Anschluss |
|----------|---|--|
| | | 9. Temperatursensor + |
| | | 10 . Temperaturmessung – |
| | | 11. Batteriespannungssensor + |
| | | 12. Batteriespannungssensor - |
| K | Externer Stromsensor |  <p>Um den Stromsensor anzuschließen, entfernen Sie die Drahtbrücke zwischen den Klemmen INT und COM, schließen Sie den roten Sensordraht an die Klemme EXT und den weißen Sensordraht an die Klemme COM an.</p> |
| L | 2x RJ45 VE.Bus-Anschluss | für die Fernsteuerung und/oder Parallel- / 3-Phasenbetrieb |
| M | Stecker für Fernbedienungsschalter | Kurzschluss auslösen zum Einschalten |
| N | Spezieller BMS-Can-Anschluss (VE.Can ist nicht unterstützt) | |
| O | USB-Anschluss | |
| P | Zurücksetzen-Taste | Startet nur die GX-Karte neu |
| Q | Ethernet-Anschluss | |
| R | VE.Direct-Anschluss | |

14.2. Anhang B: Blockschaltbild

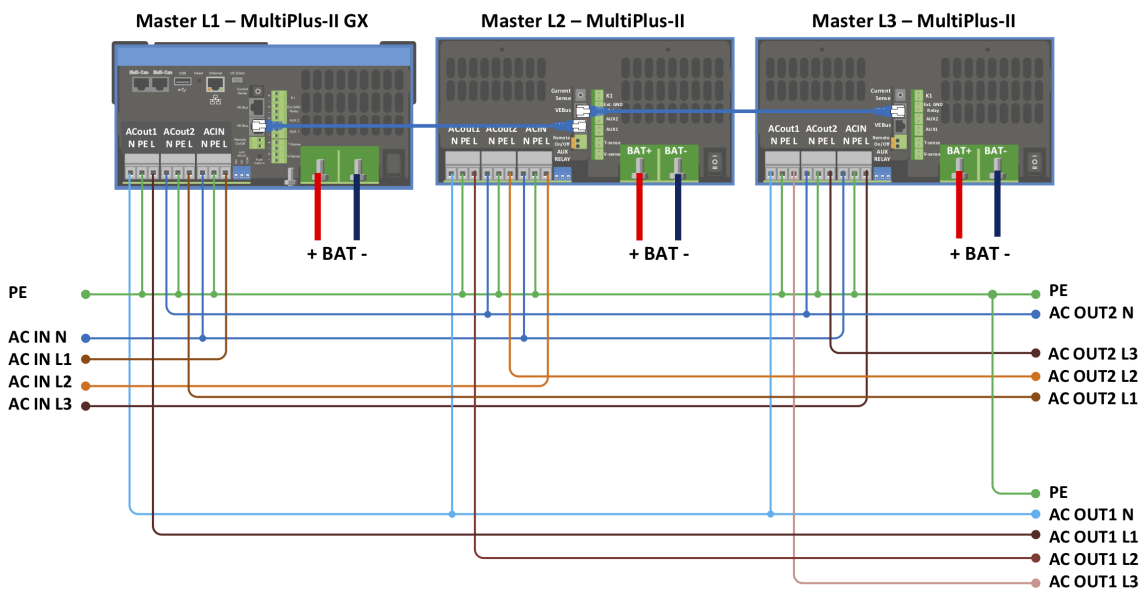


14.3. Anhang C: Parallelanschlüsse



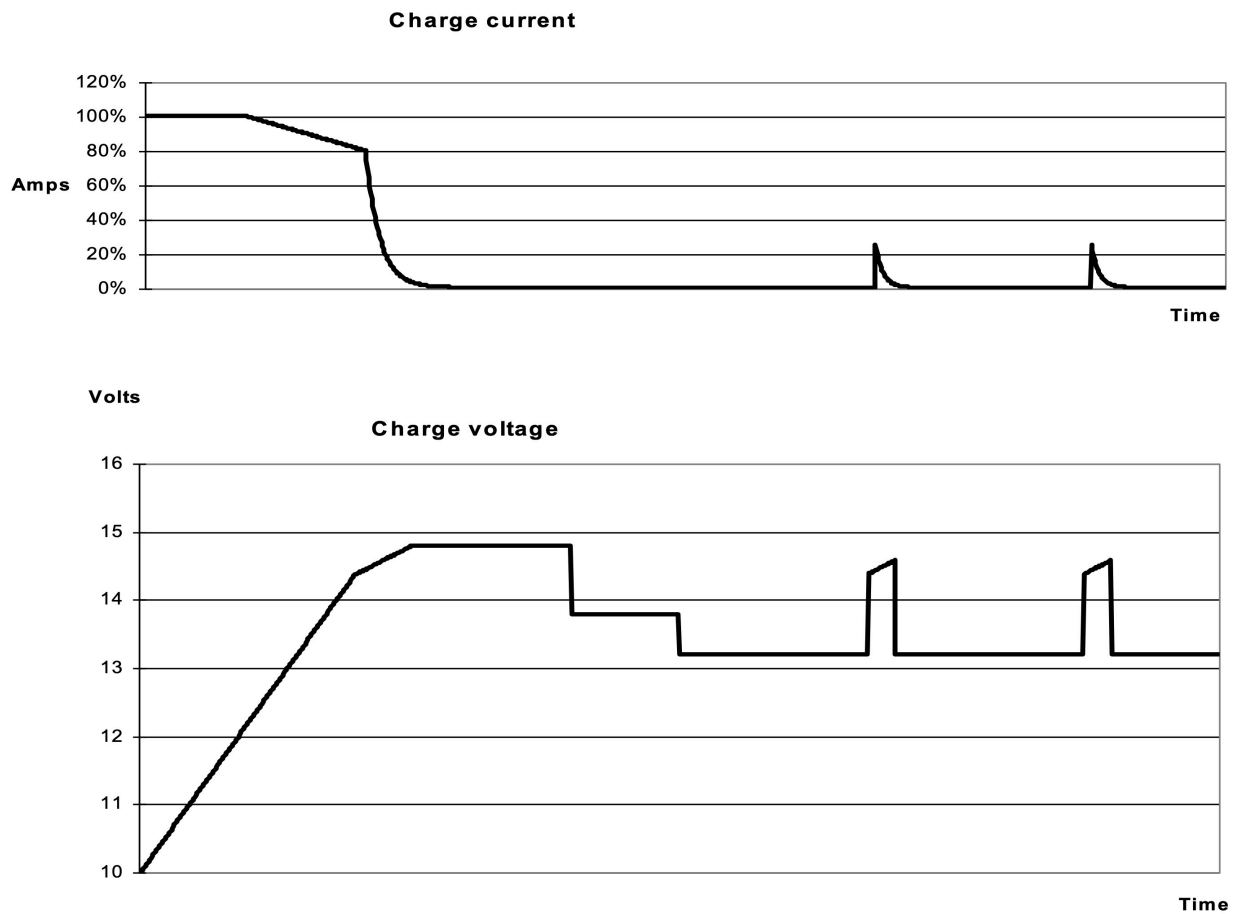
Für parallele Systeme sind zusätzliche Bedingungen zu erfüllen. Weitere Spezifikationen finden Sie unter dem folgenden Link:
 - https://www.victronenergy.com/live/ve.bus:manual_parallel_and_three_phase_systems

14.4. Anhang D: Dreiphasen-Anschlüsse



Für Dreiphasen-Systeme sind zusätzliche Bedingungen zu erfüllen. Weitere Spezifikationen finden Sie unter dem folgenden Link:
 - https://www.victronenergy.com/live/ve.bus:manual_parallel_and_three_phase_systems

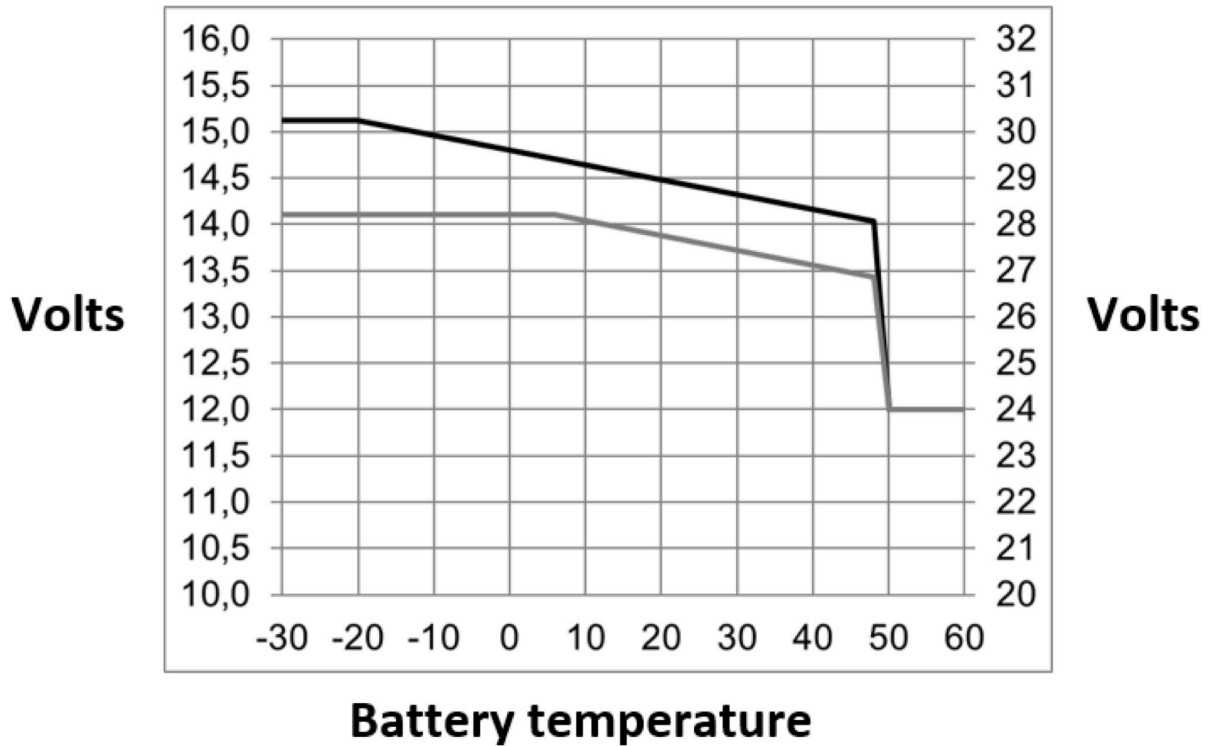
14.5. Anhang E: Ladekennlinien



14.5.1. 4-stufiges Laden:

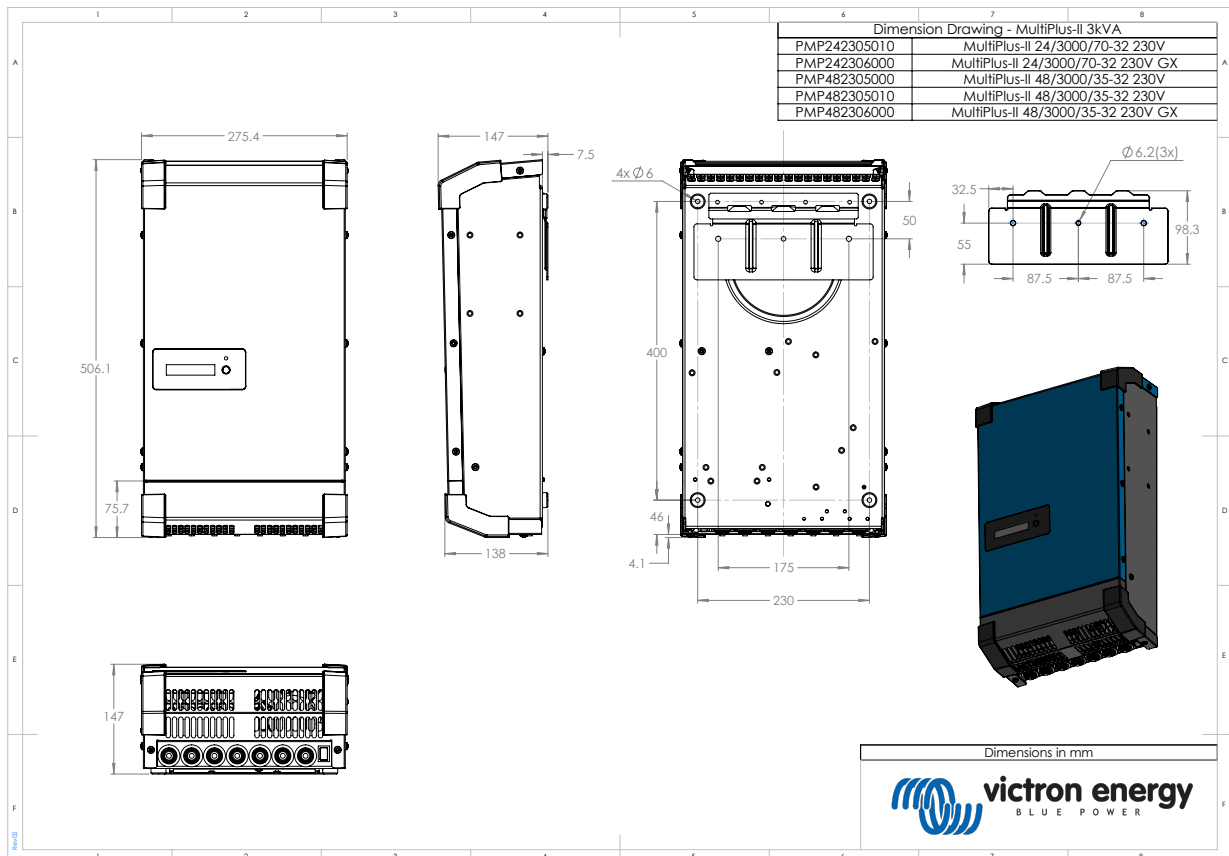
Bulk eingegeben, wenn Ladegerät gestartet wird. Konstantstrom wird zugeführt, bis die nominale Batteriespannung erreicht wird. Dies ist abhängig von der Temperatur und der Eingangsspannung. Danach wird konstante Energie zugeführt, bis zu dem Punkt an dem die übermäßige Gasung einsetzt (28,8 V bzw. 57,6 V) temperaturkompensiert).

14.6. Anhang F: Temperaturkompensation

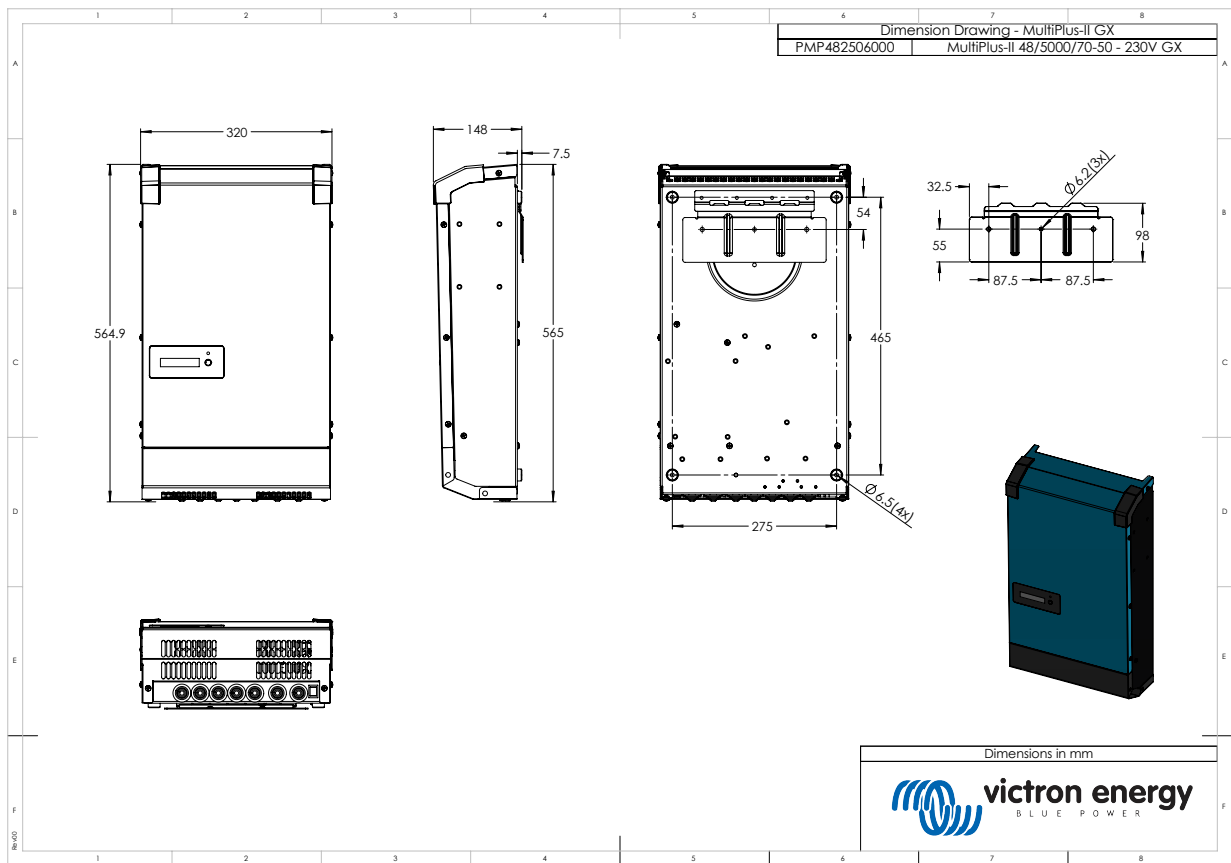


Die standardmäßigen Ausgangsspannungen für den Ladeerhaltungs- und Konstantspannungsmodus gelten bei 25 °C. Reduzierte Ladeerhaltungsspannung folgt auf Ladeerhaltungsspannung und Erhöhte Konstantspannung folgt auf Konstantspannung. Im Anpassungsmodus gilt die Temperaturkompensation nicht.

14.7. Anhang G: Maße



Maßzeichnung - MultiPlus-II 24/3000/70-32 (GX) und 48/3000/35-32 (GX)



Maßzeichnung - MultiPlus-II 48/5000/70-50 GX