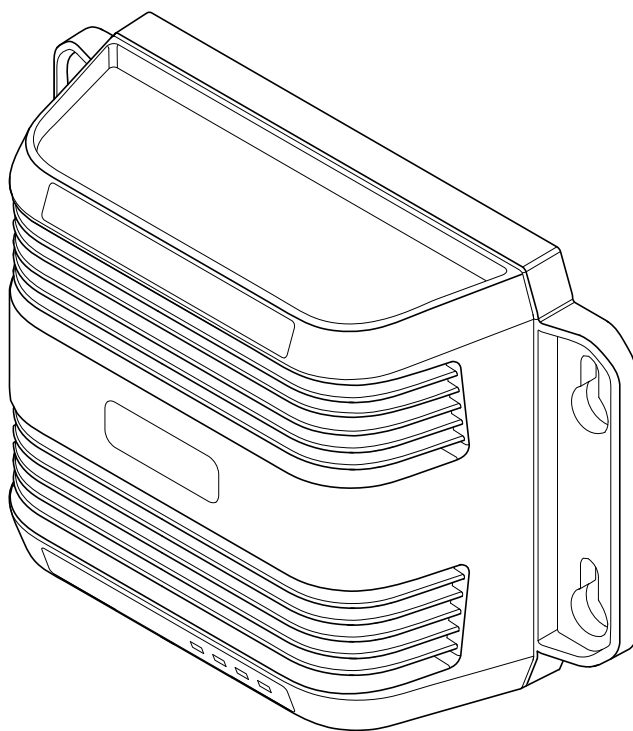


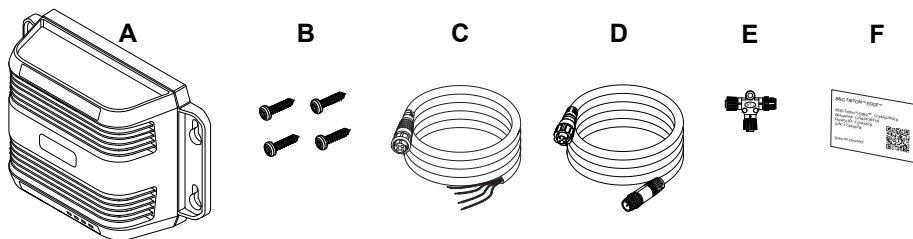


TRITON™ EDGE™

ASENNUSOPAS



Mukana toimitettavat osat



- A Triton™ Edge™ -purjehdusprosessori
- B Kiinnitysruuvit
- C Virtajohto
- D NMEA 2000® -kaapeli (0,6 m / 2 jalkaa)
- E NMEA 2000® -T-liitin
- F Liitântätietojen kortti

Kiinnitys

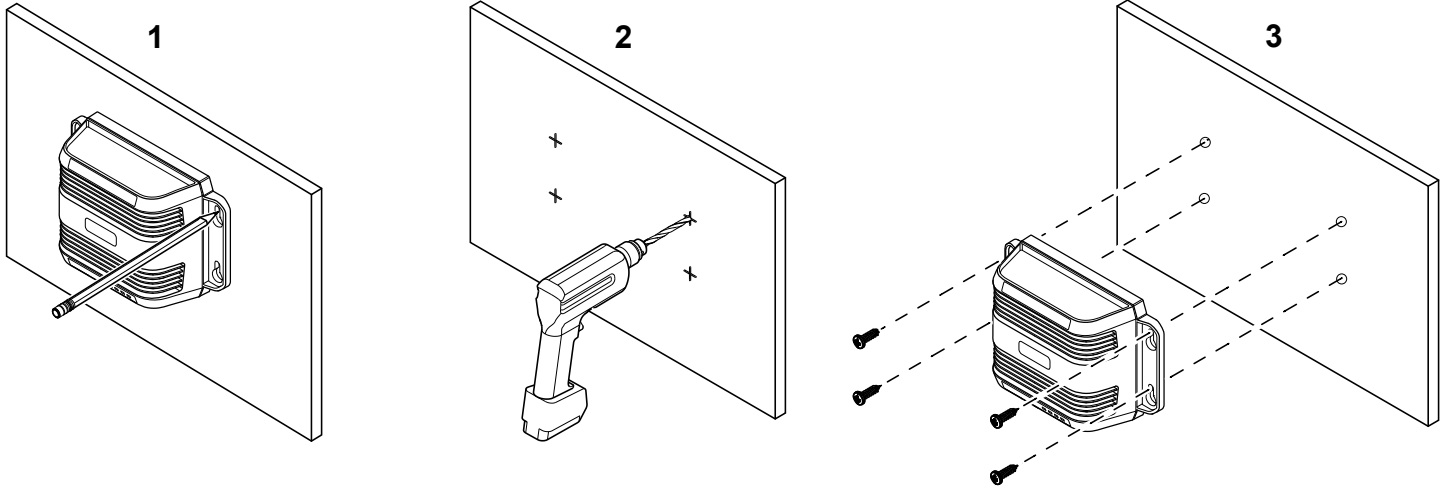
Kiinnitä Triton™ Edge™ pystysuoraan niin, että kaapeliliitäntä osoittaa alaspäin. Varmista, että liittimien ja niiden alapuolella olevan pinnan välillä on vähintään 15 cm:n (5,9 tuuman) välys, jotta kaapeleihin pääsee käsiksi. Asennusta moottoritilaan *ei* suositella tilan kuumuuden ja sähkökohinan vuoksi.

Varmista, että laite on vähintään 50 cm:n (20 tuuman) päässä aluksen kompassista, jotta laite ei häiritse niitä.

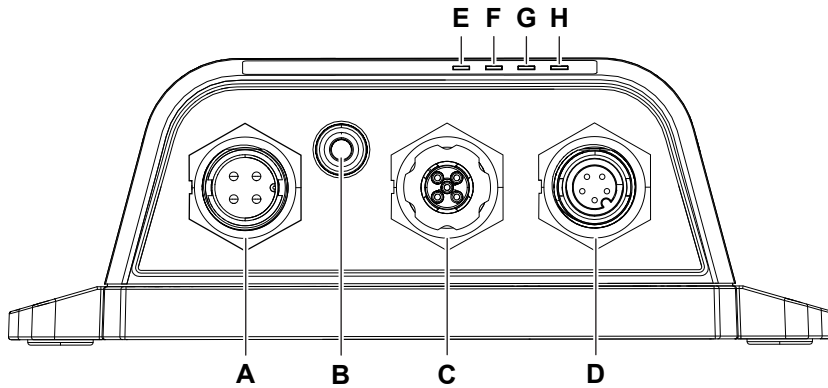
Laitteen Wi-Fi®-signaalin voimakkuus kannattaa tarkistaa aluksella eri kohdissa ennen lopullisen sijainnin valitsemista.

Merkitse reikien paikat (1), poraa ohjausreiät (2) ja kiinnitä purjehdusprosessori paikalleen neljällä mukana toimitetulla itsekiertyvällä ruuvilla (3).

→ **VAROITUS:** Käytä aina asianmukaisia suojalaseja, kuulosuojaimia ja hengityssuojaimia porauksen, leikkauksen ja hionnan aikana. Muista tarkistaa kaikkien pintojen kääntöpuoli poratessa ja leikatessa.



Triton™ Edge™ -purjehdusprosessorin liittäminen



Liittimet

- A Virta
- B Maadoitusliitäntäpiste
- C NMEA 2000®
- D Ethernet

Tilan LED-merkkivalot

- E Virta (palaa vihreänä, kun virta on kytketty; punainen käynnistettäessä uudelleen)
- F NMEA 2000® (vilkkuu nopeasti tiedonsiirrossa)
- G Ethernet (vilkkuu nopeasti tiedonsiirrossa)
- H Wi-Fi® (palaa sinisenä, kun tukiasema on käytössä)

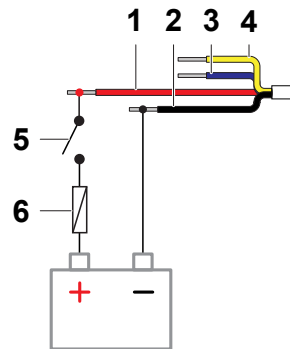
Virta (A)

Laitteessa voi käyttää 12 tai 24 V DC:n virtalähdettä.

Virtalähteen positiiviseen liitäntään on asennettava 1 A:n sulake tai katkaisija.

Yhdistä virtakaapelin punainen ja musta johto virransyötön positiiviseen ja negatiiviseen liitäntään.

Sinistä ja keltaista johtoa ei käytetä. Kääri niiden päät eristysnauhaan, jotta ne eivät aiheuta oikosulkuja.



Virtajohto

1. 12/24 V DC (punainen)
2. Maadoitus/negatiivinen (musta)
3. Ei käytössä (sininen)
4. Ei käytössä (keltainen)
5. Kytkin
6. Sulake

Maadoitusliitäntäpiste (B)

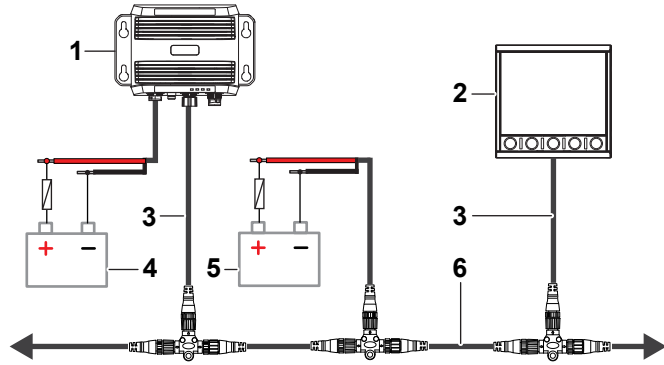
Alukseen voi kertyä staattista varausta ilman kitkavastuksesta johtuen. Jotta vahingollista purkausta ei pääsisi tapahtumaan NMEA 2000® -verkon kautta, liitä Triton™ Edge™ -purjehdusprosessorin maadoitusliitäntä (B) johtimella aluksen rungossa sijaitsevaan liitospisteeseen, joka on sähkökontaktissa veden kanssa. Tämä maadoittaa laitteen ja verkon purkureitin kautta, jolloin ylimääräinen lataus purkautuu turvallisesti. Tämä varotoimi on suositeltava, jos käytössä on langallinen NMEA 2000® -tuulianturi tai mastoyskikkö. Varotoimea ei välttämättä edellytetä langattoman tuulianturin kanssa.

NMEA 2000® (C)

Liitä Triton™ Edge™ -purjehdusprosessori aluksen NMEA 2000®-verkkoon mukana toimitetulla NMEA 2000® -liittimellä (C), jossa on liitäntäkaapeli ja T-liitin. Verkossa pitäisi jo olla 3 A:n sulakkeella suojattu 12 V DC:n virtalähde.

Seuraavaa ohjeistusta on noudatettava:

- Yksittäisen liitäntäkaapelin pituus ei saa olla yli 6 metriä (20 jalkaa). Kaikkien liitäntäkaapelien yhteenlaskettu enimmäispituus ei saa olla yli 78 metriä (256 jalkaa).
- Rungon kumpaankin päähän on asennettava päätevastukset.
- Verkon kokonaispituus ei saa olla yli 100 metriä (328 jalkaa).



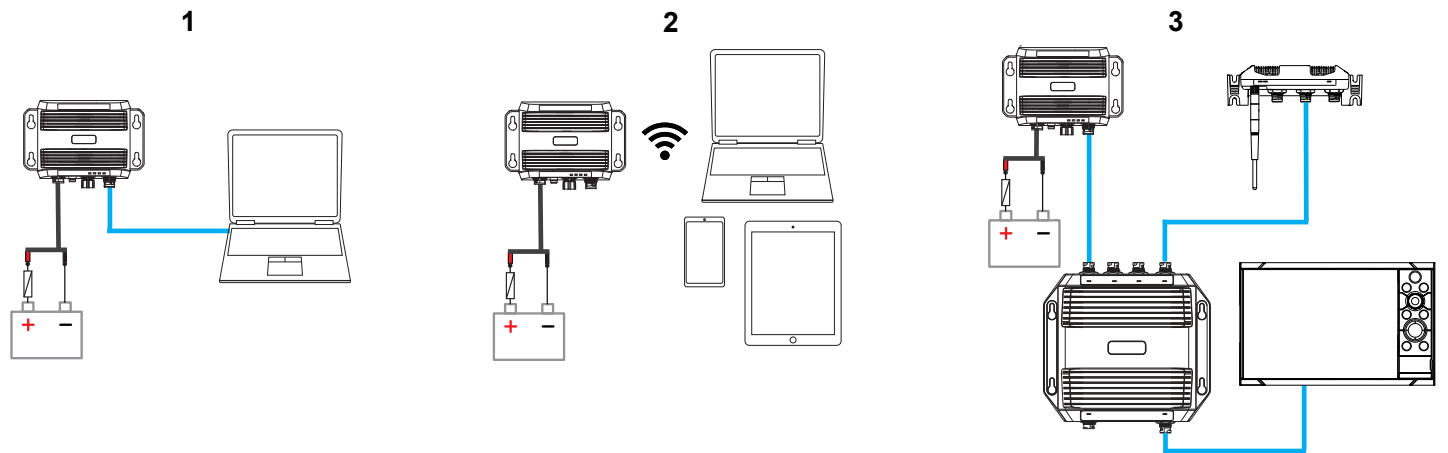
1. Triton™ Edge™
2. NMEA 2000® -näyttö tai -anturi
3. NMEA 2000® -laitekaapeli
4. Triton™ Edge™ -purjehdusprosessorin virtalähde
5. NMEA 2000® -verkon virtalähde
6. NMEA 2000® -runko

Ethernet (D)

Liitä Triton™ Edge™ -purjehdusprosessori Ethernet-portilla (D) näyttöön, tietokoneeseen tai verkon Ethernet-laajennuslaitteeseen.

Purjehdusprosessoriin voi muodostaa myös langattoman yhteyden Wi-Fi® -tukiaseman kautta. Katso ohjeet Pikaoppaasta.

Esimerkkejä järjestelmäkokoannoista



1. Yhdistetty kannettavaan tietokoneeseen Ethernet-liitännän kautta
2. Yhdistetty mobiililaitteisiin tukiaseman kautta
3. Yhdistetty Ethernet-laajennuslaitteeseen

Verkkopalvelin, rekisteröinti ja järjestelmän käynnistäminen

Katso Pikaoppaasta ohjeet Triton™ Edge™ -verkkopalvelimen käyttämiseen, laitteen rekisteröintiin ja käytön aloittamiseen.

Tekniset tiedot

Ympäristötiedot

Käyttölämpötila-alue -15...+55 °C (+5...+131 °F)

Säilytyslämpötila -40...+85 °C (-40...+185 °F)

Vedenpitävyyden luokitus IPX6 ja IPX7

Sähkötiedot

Syöttöjännite 12/24 V DC (9,0–31,2 V DC)

Suosittelut sulakekoko 1 A

Enimmäisvirrankulutus 4 W

Fyysiset tiedot

Paino 0,26 kg (0,57 lb)

Käyttöliittymä/yhteys

NMEA 2000® 1 portti (Micro-C-liitin)

Ethernet 1 portti (100BASE-T, 5-nastainen Ethernet-liitin)

Sisäinen Wi-Fi® 802,11 b/g/n

Vastuuvapauslauseke ja hyväksyntä

Älä käytä mitään tämän laitteen sovellusta pääasiallisena keinona navigointiin. Tutustu käyttöoppaaseen ja siinä oleviin varoituksiin, rajoituksiin ja vastuuvapauslausekkeisiin kokonaisuudessaan ennen tuotteen käyttöä. Aloittamalla tuotteen käytön osoitat, että olet tutustunut ohjeisiin ja että sinulla on riittävä koulutus, pätevyys ja lisenssit (tarvittaessa) aluksen asianmukaiseen ja turvalliseen käyttöön ja navigointiin. Tämä tuote ei korvaa asianmukaista koulutusta ja fiksua toimintaa vesillä.

Käyttäjä on kokonaan vastuussa aluksen turvallisesta käytöstä sekä kaikkien matkustajien ja vedessä olevien henkilöiden turvallisuudesta.

Käyttäjä ottaa täyden vastuun kaikesta toiminnasta ja siihen liittyvistä riskeistä.

Vaatimustenmukaisuustiedot

Vakuutukset

Asianmukaiset vaatimustenmukaisuusvakuutukset ovat saatavilla osoitteessa www.bandg.com.

Yhdistynyt kuningaskunta

Tämä tuote on UKCA:n Radio Equipment Regulations 2017 -vaatimusten mukainen.

Eurooppa

Navico vastaa siitä, että tuote on seuraavien vaatimusten mukainen: RED 2014/53/EU -direktiivin CE-vaatimukset.

Yhdysvallat

Navico vastaa siitä, että tuote on FCC-säännösten osan 15 mukainen. Käyttö on kahden seuraavan ehdon alaisista: (1) laite ei saa aiheuttaa haitallisia häiriöitä ja (2) laitteen tulee sietää mitä tahansa häiriöitä, myös sellaisia, jotka voivat haitata toimintaa.

WARNING

Käyttäjää varoitetaan, että muutokset tai muokkaukset, joita vaatimustenmukaisuudesta vastaava osapuoli ei ole nimenomaisesti hyväksynyt, voivat mitätöidä käyttäjän oikeuden käyttää laitetta.

Huomautus: Tämä laite tuottaa, käyttää ja saattaa säteillä radiotaajuusenergiaa. Jos sitä ei asenneta ja käytetä ohjeiden mukaisesti, se saattaa aiheuttaa haitallista häiriötä radioliikenteelle. Tietyn laiteasennuksen häiriöttömyyttä ei voi kuitenkaan taata. Jos tämä laite aiheuttaa haitallista häiriötä radio- tai televisiovastaanottoon, joka voidaan havaita kytkemällä ja katkaisemalla laitteen virta, käyttäjää kehoitetaan korjaamaan häiriö jollakin tai useilla seuraavista tavoista:

- vastaanottoantennin suuntaaminen uudelleen tai sen paikan vaihtaminen
- laitteen ja vastaanottimen välisen etäisyyden lisääminen
- laitteen ja vastaanottimen liittäminen erillisiin virtapiireihin
- neuvon kysyminen jälleenmyyjältä tai kokeneelta tekniseltä asiantuntijalta.

ISED Canada

Tämä laite on ISED (Innovation, Science and Economic Development) Canadian lisenssittömien RSS-standardien mukainen. Käyttö on kahden seuraavan ehdon alaisista: (1) laite ei saa aiheuttaa häiriöitä ja (2) laitteen tulee sietää mitä tahansa häiriöitä, myös sellaisia, jotka voivat haitata sen toimintaa.

La traduction française de ce document est disponible sur le site Web du produit.

Australia ja Uusi-Seelanti

Navico vastaa siitä, että tuote on seuraavien tason 2 laitteiden vaatimusten mukainen:

- radioliikenteen (sähkömagneettisen yhteensopivuuden) standardi 2017
- radioliikenteen (lyhyen kantaman laitteet) standardi 2014.

Tavaramerkit

®Reg. U.S. Pat. & Tm. Off- ja ™ -common law-tavaramerkit. Tarkista Navico Holdings AS:n ja muiden toimijoiden maailmanlaajuiset tavaramerkkioikeudet ja akkreditoinnit osoitteesta www.navico.com/intellectual-property.

Tekijänoikeudet

Tekijänoikeudet © 2022 Navico Holding AS.

Takuu

Takuukortti toimitetaan erillisenä asiakirjana. Jos sinulla on kysyttävää, katso lisätietoja osoitteesta <https://www.bandg.com/help--support/warranty/>.

Mitat

