

GARMIN®

LIVESCOPE™ PLUS LVS34 MONTAGESATZ FÜR DIE MONTAGE AM HECKSPIEGEL INSTALLATIONSANWEISUNGEN

Wichtige Sicherheitsinformationen

WARNUNG

Lesen Sie alle Produktwarnungen und sonstigen wichtigen Informationen in der Anleitung *Wichtige Sicherheits- und Produktinformationen*, die dem Kartenplotter oder Fishfinder beiliegt.

ACHTUNG

Wenn die Installation und Wartung des Geräts nicht entsprechend diesen Anweisungen vorgenommen wird, könnte es zu Schäden oder Verletzungen kommen.

Tragen Sie zum Vermeiden möglicher Personenschäden beim Bohren, Schneiden und Schleifen immer Schutzbrille, Gehörschutz und eine Staubschutzmaske.

HINWEIS

Prüfen Sie beim Bohren oder Schneiden immer, was sich auf der anderen Seite der Oberfläche befindet, um Schäden am Boot zu vermeiden.

Das Gerät sollte von einem qualifizierten Installateur für Marinetechnik installiert werden.

Sie müssen sich beim Einbau des Garmin® Geräts an diese Anweisungen halten, um die bestmögliche Leistung zu erzielen und eine Beschädigung des Boots zu vermeiden.

Lesen Sie die gesamten Installationsanweisungen, bevor Sie mit der Installation beginnen. Sollten bei der Installation Probleme auftreten, wenden Sie sich an den Support von Garmin.



Hinweise zum Betrieb

⚠ ACHTUNG

Die von diesem Geber bereitgestellten Echolotfunktionen sollen ausschließlich das Situationsbewusstsein verbessern und verhindern möglicherweise nicht unter allen Umständen eine Grundberührung oder Zusammenstöße. Sie sind dafür verantwortlich, weiterhin auf die Umgebung zu achten, und Sie sind für den sicheren Betrieb des Boots verantwortlich.

HINWEIS

Zum Vermeiden möglicher Schäden am Geber, an der Halterung und am Heckspiegel des Boots sollten Sie mit dem Boot nur langsam in Flachwasser oder in Gebieten mit unbekannter Tiefe oder mit Unterwasserhindernissen fahren.

Die Heckspiegelhalterung wurde nicht dazu entwickelt, im Falle eines Zusammenstoßes abzurechen, und bei der Berührung eines unter der Wasseroberfläche befindlichen Objekts könnten der Geber, die Halterung und der Heckspiegel des Boots beschädigt werden. Schäden am Geber, an der Halterung oder am Boot aufgrund der Berührung eines unter der Wasseroberfläche befindlichen Objekts werden nicht durch die Garantie abgedeckt.

Beim Betrieb bei Geschwindigkeiten von über 19 km/h (12 mph) ist die Leistung des Gebers eingeschränkt, die Bodensignale sind schwächer und die Tiefenangaben und der Alarm warnen u. U. nicht vor Gebieten mit möglicherweise geringen Tiefen.

Beim Betrieb bei höheren Geschwindigkeiten wirkt sich der Geber durch den Widerstand des Gebers im Wasser evtl. spürbar auf den Betrieb des Boots aus:

- Die Höchstgeschwindigkeit des Boots liegt evtl. niedriger als ohne installierten Geber.
- Beim Steuern zieht das Boot evtl. zu der Seite, an der der Geber installiert ist.
- Der Heckspiegel des Boots hebt sich evtl. an auf der Seite, an der der Geber installiert ist.

Software-Update

Sie müssen die Software des Garmin Kartenplotters aktualisieren, wenn Sie dieses Gerät installieren. Anweisungen zum Aktualisieren der Software finden Sie im Benutzerhandbuch des Kartenplotters unter support.garmin.com.

Videos zur Unterstützung der Installation

Sie können sich online Videos ansehen, um Unterstützung beim Installieren dieses Geräts zu erhalten.

Rufen Sie Videos auf, indem Sie im Webbrowser die Seite garmin.com/videos/lvs34 besuchen oder diesen QR-Code mit dem Smartphone scannen.



Erforderliches Werkzeug

- Bohrmaschine und Bohrer
- Schraubenschlüssel, 17 mm ($\frac{5}{8}$ Zoll)
- Drehmomentschlüssel mit einer 17-mm-Stecknuss ($\frac{5}{8}$ Zoll)
- Klebeband
- Kreuzschlitzschraubendreher Nr. 2
- Seewassertaugliches Dichtungsmittel

Hinweise zur Montage

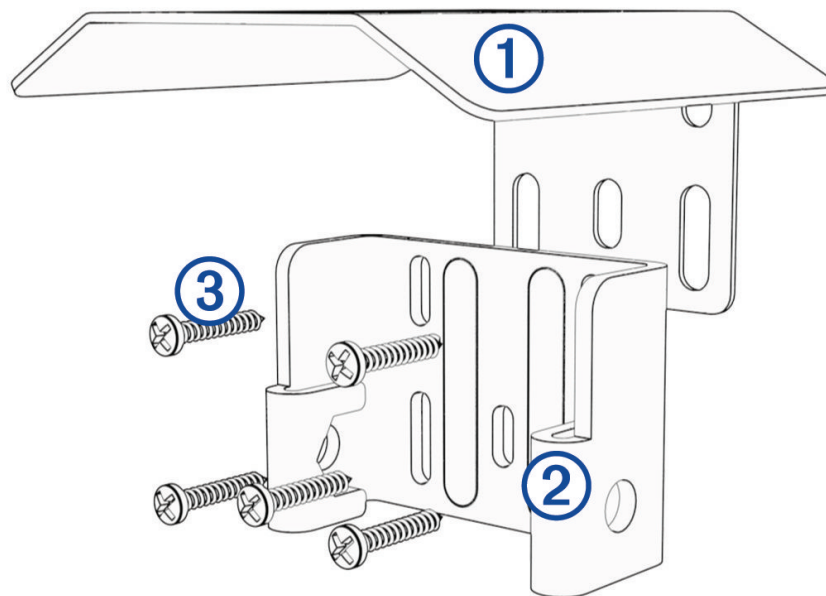
- Montieren Sie den Geber nicht direkt im Propeller-Verlauf.
- Bei Booten mit Außenbord- und Z-Antrieb sollten Sie den Geber an der Seite der Abwärtsbewegung des Propellers montieren. Dies ist in der Regel Steuerbord.
- Montieren Sie den Geber nicht an Stellen, an denen er beim Zuwasserlassen, Schleppen oder Unterstellen beschädigt werden könnte.
- Montieren Sie den Geber nicht an Stellen, an denen er sich hinter Stabilisierungsflügeln, Verstrebungen, Armaturen, Wassereintritten oder Ausflussöffnungen, Gebern für die Durchbruchmontage oder hinter anderen Stellen befindet, an denen Blasen oder Wasserturbulenzen entstehen. Wasserturbulenzen können den Echolotkegel beeinträchtigen.
- Montieren Sie den Geber so nahe wie möglich an der Bootsmitte.
- Bei Booten mit zwei Schiffsschrauben sollte der Geber möglichst zwischen den Antrieben montiert werden.
- Falls das Kabel verlängert werden muss, können Sie ein optionales Verlängerungskabel verwenden, das unter buy.garmin.com oder bei Ihrem Garmin Händler verfügbar ist.

Installation der Heckspiegelhalterung

HINWEIS

Wenn Sie die Halterung in Glasfasermaterial einlassen und festschrauben, wird die Verwendung eines Senkkopfbohrers empfohlen, um die Ansenkung nur durch die oberste Gelcoat-Schicht zu bohren. Dadurch wird Rissen in der Gelschicht beim Anziehen der Schrauben vorgebeugt.

- 1 Setzen Sie die mitgelieferte Schablone an den ausgewählten Montageort am Heckspiegel.
- 2 Bringen Sie mit einem 4-mm-Bohrer ($\frac{5}{32}$ Zoll) Vorbohrungen in der Mitte der anpassbaren Montagelöcher auf der Schablone an.
HINWEIS: Sie können in einem Abstand von 19 mm ($\frac{7}{10}$ Zoll) von der Spitze des Bohrers ein Stück Klebeband um den Bohrer wickeln, damit die Vorbohrungen nicht zu tief gebohrt werden.
- 3 Entfernen Sie die Schablone von der Montagefläche.
- 4 Platzieren Sie den Spritzschutz ① an der Rückseite der Heckspiegelhalterung ②, sodass die Montagelöcher aufeinander ausgerichtet sind.



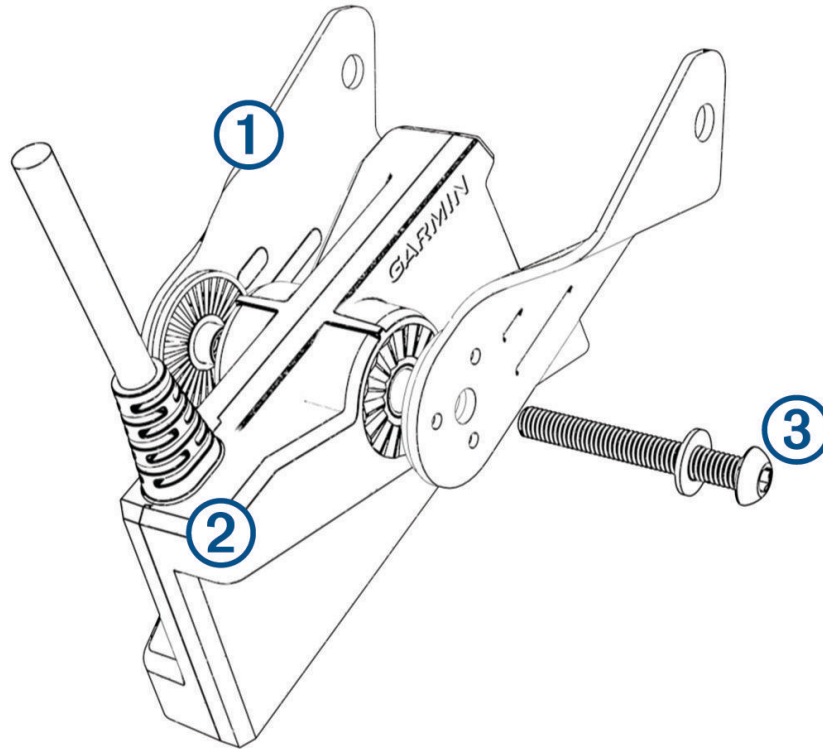
- 5 Tragen Sie seewassertaugliches Dichtungsmittel auf die mitgelieferten 20-mm-Schrauben auf.
- 6 Verwenden Sie die fünf 20-mm-Schrauben ③, um die Geberhalterung und den Spritzschutz locker am Heckspiegel zu befestigen.

HINWEIS

Achten Sie beim Installieren dieser Halterung darauf, Schrauben in allen fünf Montagelöchern anzubringen. Dies ist besonders wichtig bei Booten, die mit hohen Geschwindigkeiten betrieben werden. Falls nicht in allen Montagelöchern Schrauben angebracht sind, kann sich die Halterung verbiegen oder abbrechen, wenn das Boot mit hohen Geschwindigkeiten Fahrt macht. Dadurch kann sich der Geber verschieben.

Zusammensetzen der Heckspiegelhalterung

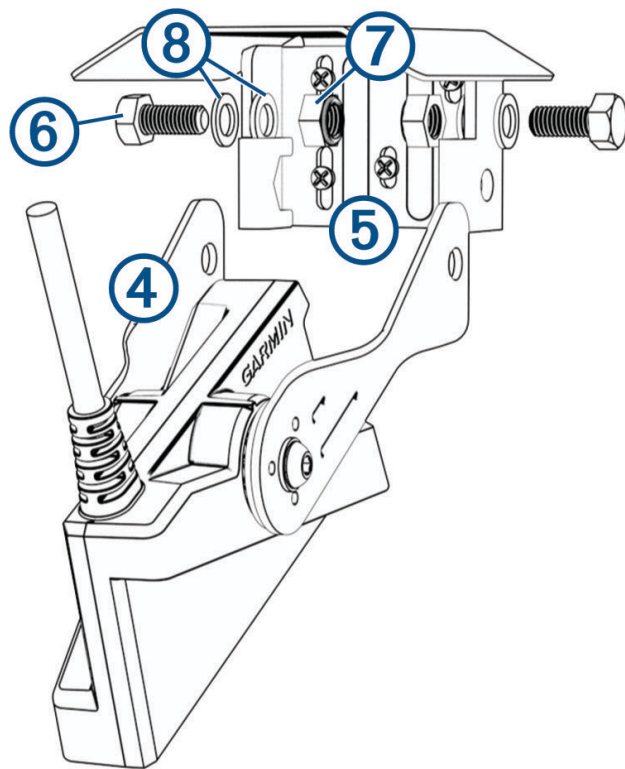
1 Platzieren Sie die Arme der Halterung ① an beiden Seiten des Gebers ②.



2 Befestigen Sie die Arme der Halterung locker am Geber. Verwenden Sie dazu den Bolzen und die Unterlegscheibe aus dem Lieferumfang ③.

HINWEIS: Sie können den Geber mit dem mitgelieferten Knopf anstelle des Bolzens und der Unterlegscheibe an der Halterung befestigen, jedoch wird die Verwendung des Bolzens empfohlen, da die Heckspiegelhalterung nicht dafür entwickelt wurde, den Anzeigemodus während der Verwendung zu ändern.

3 Platzieren Sie den zusammengesetzten Geber und die Arme ④ an der Halterung, die am Heckspiegel befestigt ist ⑤.

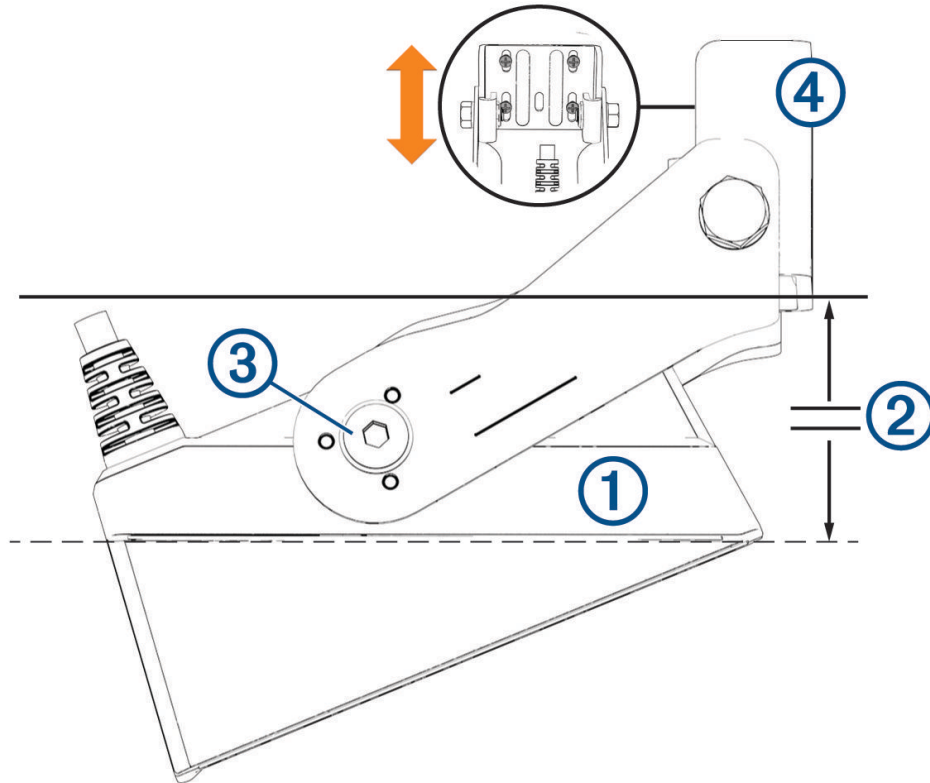


- 4 Befestigen Sie die Arme an der Halterung. Verwenden Sie dazu die mitgelieferten Bolzen ⑥, Muttern ⑦ und Unterlegscheiben ⑧.
 - 5 Verwenden Sie einen Drehmomentschlüssel mit einer 17-mm-Stecknuss ($\frac{5}{8}$ Zoll), um die Bolzen mit einem Drehmoment von 20 Nm (15 lbf-ft) anzuziehen.
HINWEIS: Die Muttern werden beim Anziehen innen an der Basis der Halterung festgehalten.
 - 6 Wenn Sie das Kabel durch den Heckspiegel führen müssen, wählen Sie die Position der Vorbohrung so, dass sie ausreichend über der Wasserlinie liegt, und markieren Sie die Stelle.
 - 7 Wenn Sie im vorherigen Schritt eine Vorbohrung markiert haben, bringen Sie mit einer 32-mm-Lochsäge ($1\frac{1}{4}$ Zoll) ein Durchführungsloch an, das durch den gesamten Heckspiegel reicht.
 - 8 Führen Sie das Geberkabel zum Echolotmodul:
 - Wenn Sie das Kabel durch ein Durchführungsloch verlegen, führen Sie es durch das im vorherigen Schritt gebohrte Loch.
 - Wenn Sie das Kabel nicht durch ein Durchführungsloch verlegen, führen Sie das Kabel nach oben und über die Oberseite des Heckspiegels.
- Verlegen Sie das Kabel nicht zusammen mit Elektroleitungen oder anderen elektrischen Störquellen.

Anpassen und Befestigen von Geber und Halterung

Nachdem Sie den Geber mit der Halterung und die Halterung mit dem Heckspiegel verbunden haben, müssen Sie den Winkel und die Tiefe anpassen.

- 1 Passen Sie den Winkel des Gebers an, sodass das Element ① parallel zur Wasserlinie ausgerichtet ist ②.



- 2 Verwenden Sie einen M5-Inbusschlüssel, um die Schraube ③ anzuziehen, mit der der Geber an der Halterung befestigt ist.
- 3 Passen Sie die Höhe der Geberhalterung ④ am Heckspiegel an, sodass der Geber unter Wasser ist, wenn sich das Boot im Wasser befindet.
- 4 Verwenden Sie einen Kreuzschlitzschraubendreher Nr. 2, um die fünf Schrauben anzuziehen, mit denen die Halterung am Heckspiegel befestigt ist.
- 5 Testen Sie den Winkel und die Tiefe des Gebers und nehmen Sie bei Bedarf Anpassungen vor.

© 2022 Garmin Ltd. oder deren Tochtergesellschaften

Garmin® und das Garmin Logo sind Marken von Garmin Ltd. oder deren Tochtergesellschaften und sind in den USA und anderen Ländern eingetragen. LiveScope™ und GLS™ sind Marken von Garmin Ltd. oder deren Tochtergesellschaften. Diese Marken dürfen nur mit ausdrücklicher Genehmigung von Garmin verwendet werden.

