

GARMIN®

LIVESCOPE™ PLUS LVS34 SPIEGELMONTAGESET INSTALLATIE-INSTRUCTIES

Belangrijke veiligheidsinformatie

WAARSCHUWING

Lees de gids *Belangrijke veiligheids- en productinformatie* in de verpakking van de kaartplotter of viszoeker voor waarschuwingen met betrekking tot het product en andere belangrijke informatie.

VOORZICHTIG

Het niet in overeenstemming met deze instructies installeren en onderhouden van dit toestel kan leiden tot schade of letsel.

Draag altijd een veiligheidsbril, oorbeschermers en een stofmasker tijdens het boren, zagen en schuren om mogelijk persoonlijk letsel te voorkomen.

LET OP

Controleer voordat u gaat boren of zagen wat zich aan de andere kant van het oppervlak bevindt om schade aan het vaartuig te voorkomen.

Deze apparatuur dient te worden geïnstalleerd door een gekwalificeerde nautische installateur.

Om de beste prestaties te garanderen en schade aan uw boot te voorkomen, moet u het Garmin® toestel aan de hand van de volgende instructies installeren.

Lees alle installatie-instructies zorgvuldig door voordat u met de installatie begint. Neem contact op met Garmin Product Support als u problemen ondervindt tijdens het installeren.

Aandachtspunten tijdens het varen

VOORZICHTIG

De sonarfunctie via deze transducer is alleen bedoeld om meer inzicht te bieden in bepaalde situaties, maar voorkomt mogelijk niet onder alle omstandigheden dat u aan de grond loopt of te maken krijgt met een aanvaring. Het is uw plicht om zicht te houden op uw omgeving en om uw vaartuig op veilige wijze te gebruiken.

LET OP

Om mogelijke schade aan de transducer, de beugel en de spiegel van de boot te voorkomen, moet u langzaam varen met uw boot in ondiep water, in gebieden met onbekende diepte of water waarin zich onbekende obstakels bevinden.

De steun voor spiegelmontage is niet ontworpen om bij een botsing af te breken. Als u tegen een object vaart dat zich onder water bevindt, kunnen de transducer, de beugel en de spiegel van de boot beschadigd raken. Schade aan de transducer, de beugel of de boot als gevolg van het raken van een object onder water valt niet onder de garantie.

Bij snelheden boven de 19 km/u (12 mph), is de werking van de transducer beperkt, de bodemreflectie is sterk verminderd en de dieptemetingen en het alarm verstrekken mogelijk geen waarschuwingen voor potentieel ondiepe gebieden.

Bij hogere snelheden kan de transducer merkbaar invloed hebben op de werking van de boot als gevolg van de weerstand van de transducer in het water:

- De topsnelheid van de boot kan lager zijn dan wanneer de transducer niet is bevestigd.
- De besturing van de boot kan naar de kant neigen waar de transducer is bevestigd.
- De spiegel van de boot kan omhoog komen aan de kant waar de transducer is bevestigd.



Software-update

U moet de Garmin kaartplotter-software bijwerken als u dit toestel installeert. Raadpleeg voor instructies over het bijwerken van de software de gebruikershandleiding van uw kaartplotter op support.garmin.com.

Ondersteuningsvideo's voor installatie

U kunt online video's bekijken voor hulp bij de installatie van dit toestel.

U kunt de video's openen door naar garmin.com/videos/lvs34 te gaan in uw webbrowser of door deze QR-code te scannen met uw smartphone.



Benodigde materialen

- Boormachine en boren
- Moersleutel van 17 mm ($\frac{5}{8}$ inch)
- Momentsleutel met een dopsleutel van 17 mm ($\frac{5}{8}$ inch)
- Afdekbands
- Kruiskopschroevendraaier, nr. 2
- Watervaste kit

Aandachtspunten bij de montage

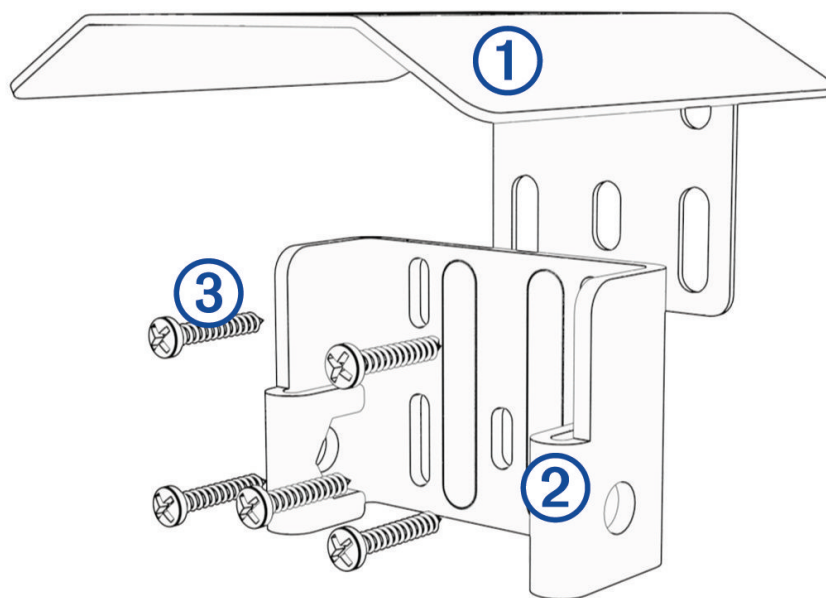
- De transducer mag niet worden gemonteerd in het pad van de schroef.
- Voor vaartuigen met buitenboord- en sterndrive-motoren moet u de transducer aan de zijkant van de neergaande slag van de schroef, normaal gesproken aan stuurboord, monteren.
- De transducer moet niet worden gemonteerd op een plaats waar deze beschadigd kan raken bij het te water laten, binnenhalen of opbergen van de boot.
- Plaats de transducer niet achter planken, stijlen, beslag, waterinlaten of -uitlaten, door-de-huid transducers, of op plaatsen waar luchtbellen of waterturbulenties ontstaan. Turbulent water kan de sonarbundel verstoren.
- De transducer moet zo dicht mogelijk bij de middenlijn van de boot worden gemonteerd.
- Op boten met twee schroeven moet de transducer zo mogelijk worden gemonteerd tussen de beide schroeven.
- Indien nodig kunt u voor extra kabellengte een optionele verlengkabel aansluiten, verkrijgbaar bij buy.garmin.com of bij uw Garmin dealer.

De steun voor spiegelmontage installeren

LET OP

Als u de beugel met schroeven bevestigt op glasvezel, kunt u het beste bij het boren met een kleine verzinkboor alleen in de bovenste gellaag een kleine verdieping aanbrenen. U voorkomt hiermee dat er scheuren in de gellaag ontstaan als de schroeven worden aangedraaid.

- 1 Plaats de meegeleverde sjabloon op de geselecteerde montageplaats op de spiegel.
- 2 Boor met een boortje van 4 mm ($\frac{5}{32}$ inch) gaten in het midden van de verstelbare montagegaten op de sjabloon.
OPMERKING: U kunt een stuk tape rond het boortje wikkelen op 19 mm ($\frac{7}{10}$ inch) vanaf de punt om te voorkomen dat u de voorboorgaten te diep boort.
- 3 Verwijder de sjabloon van het montageoppervlak.
- 4 Plaats de spatbescherming ① tegen de achterkant van de steun voor spiegelmontage ② zodat de montagegaten zijn uitgelijnd.



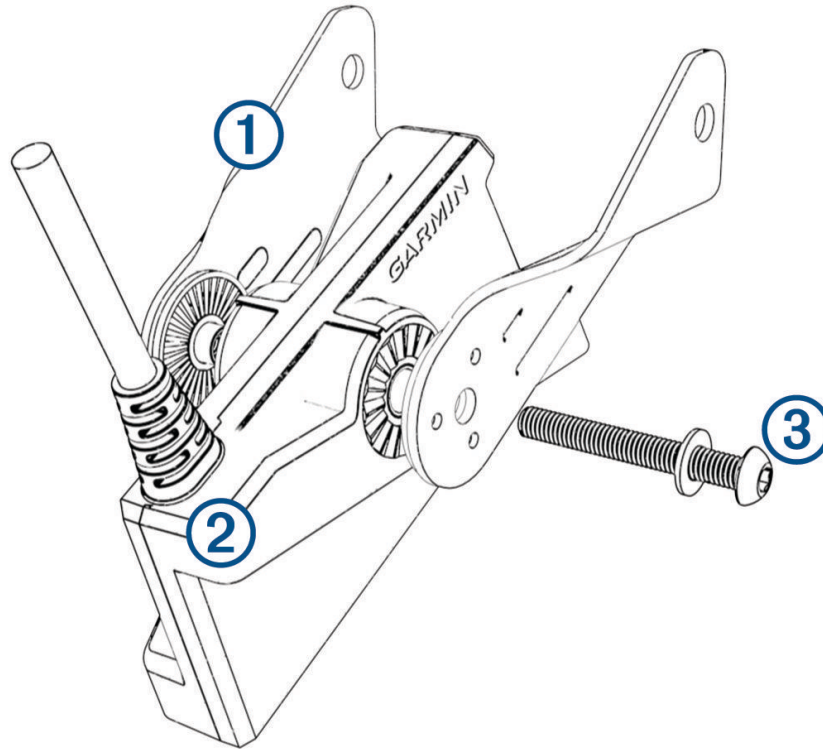
- 5 Breng watervaste kit aan op de meegeleverde schroeven van 20 mm.
- 6 Bevestig de transducersteun en de spatbescherming losjes aan de spiegel met de vijf schroeven van 20 mm ③.

LET OP

Zorg er bij het aanbrengen van deze steun voor dat alle vijf de montagegaten met schroeven worden bevestigd. Dit is met name belangrijk voor vaartuigen die een hoge snelheid kunnen bereiken. Als er geen schroeven in alle montagegaten zijn geïnstalleerd, kan de steun buigen of breken wanneer het vaartuig een hoge snelheid heeft, waardoor de transducer kan losraken.

De transducersteun voor spiegelmontage in elkaar zetten

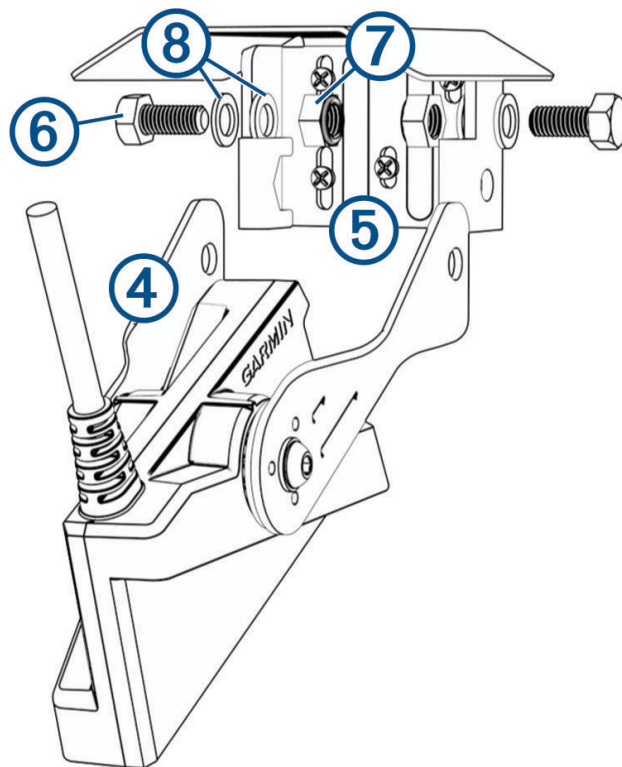
1 Plaats de armen van de steun ① tegen beide zijden van de transducer ②.



2 Bevestig de armen van de steun losjes aan de transducer met de meegeleverde bout en sluitring ③.

OPMERKING: U kunt de transducer aan de steun bevestigen met de meegeleverde knop in plaats van de bout en sluitring, maar de bout wordt aanbevolen omdat het bij de spiegelmontage niet de bedoeling is dat u de weergavemodus tijdens gebruik wijzigt.

3 Plaats de gemonteerde transducer en armen ④ tegen de steun die aan de spiegel is bevestigd ⑤.



- 4 Bevestig de armen op de steun met behulp van de meegeleverde bouten ⑥, moeren ⑦, en sluitringen ⑧.
- 5 Draai de bouten met een momentsleutel met een dopsleutel van 17 mm ($\frac{5}{8}$ inch) vast tot 20 N-m/15 lb-ft. (15 lbf-ft.).

OPMERKING: De binnenkant van de steunplaat houdt de moeren op hun plaats tijdens het aanhalen.

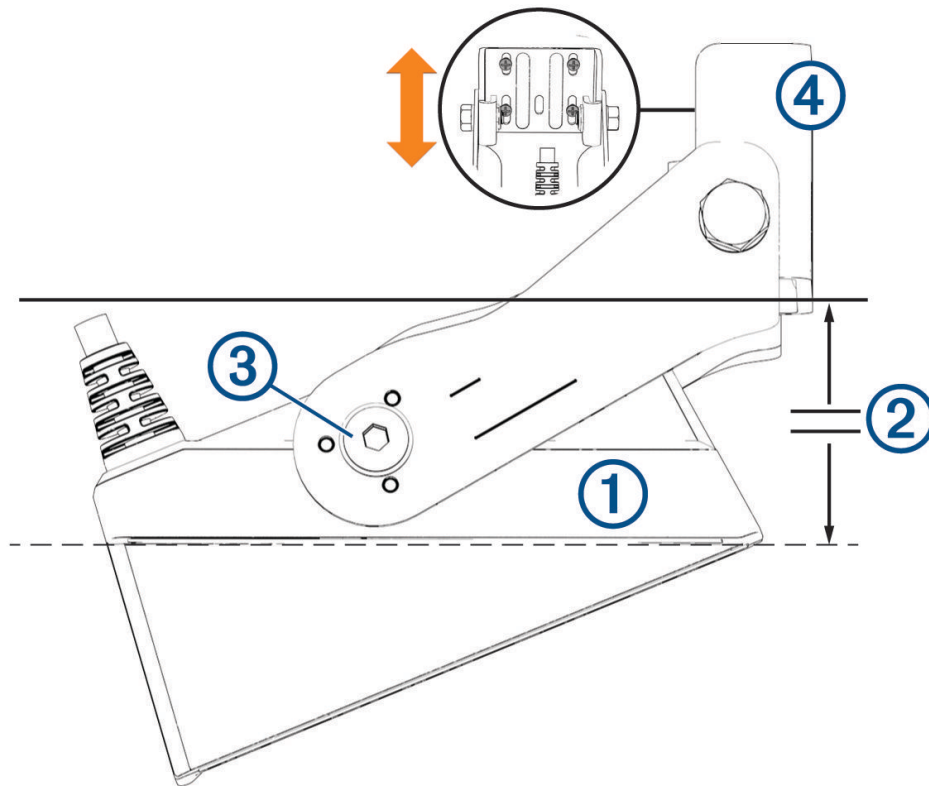
- 6 Als u de kabel door de spiegel moet leiden, kiest u een locatie voor het voorboorgat die zich een stuk boven de waterlijn bevindt en markeert u deze locatie.
- 7 Als u in de vorige stap een voorboorgat hebt gemarkeerd, gebruikt u een gatenzaag van 32 mm ($1 \frac{1}{4}$ inch) om helemaal door de spiegel heen te boren.
- 8 Leid de transducercabel naar de sonarmodule:
 - Als u de kabel door een gat in de spiegel leidt, haalt u de kabel door het gat dat u in de vorige stap hebt geboord.
 - Als u de kabel niet door een gat in de spiegel aanlegt, leidt u de kabel omhoog en over de bovenkant van de spiegel.

Voorkom dat de kabel dicht langs elektrische draden of andere bronnen van elektrische interferentie loopt.

De transducer en steun aanpassen en vastzetten

Nadat u de transducer op de steun hebt aangesloten en de steun aan de spiegel hebt bevestigd, moet u de hoek en diepte aanpassen.

- 1 Pas de hoek van de transducer aan zodat het element ① parallel loopt met de waterlijn ②.



- 2 Draai met een M5-inbussleutel de schroef ③ vast waarmee de transducer aan de steun is bevestigd.
- 3 Pas de hoogte van de transducersteun ④ op de spiegel aan, zodat de transducer wordt ondergedompeld wanneer de boot in het water ligt.
- 4 Draai met een kruiskopschroevendraaier nr. 2 de vijf schroeven vast waarmee de steun aan de spiegel is bevestigd.
- 5 Test de hoek en diepte van de transducer en voer indien nodig aanpassingen uit.

© 2022 Garmin Ltd. of haar dochtermaatschappijen

Garmin® en het Garmin logo zijn handelsmerken van Garmin Ltd. of haar dochtermaatschappijen, geregistreerd in de Verenigde Staten en andere landen. LiveScope™ en GLS™ zijn handelsmerken van Garmin Ltd. of haar dochtermaatschappijen. Deze handelsmerken mogen niet worden gebruikt zonder uitdrukkelijke toestemming van Garmin.