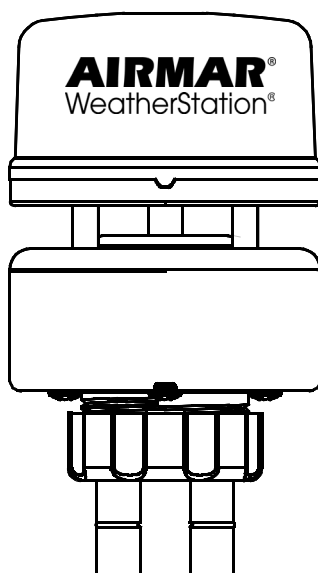




Guide du propriétaire & consignes d'installation

Capteur à ultrason Smart™ Sensor **Instrument WeatherStation®**



Brevet <http://www.airmar.com/patent.html>

Modèles Terrestre:

110WX
110WXS
120WXH
150WX
150WXRS
150WXS
200WX
220WXH

Modèles Marine:

120WX
120WXH
220WX
220WXH

Modèle Off-shore:

200WX-IPX7

Enregistrez le numéro de série inscrit sur la face inférieure de l'instrument.

N° de série. _____ Date d'achat _____

Copyright © 2008 - 2019 Airmar Technology Corp. Tous droits réservés.

Tous droits réservés. Sauf indications contraires expressément contenues dans ce manuel, aucune partie de ce manuel ne peut être reproduite, copiée, transmise, diffusée, téléchargée ou enregistrée sur quelque support que ce soit et pour quelque motif que ce soit, sans l'autorisation préalable écrite d'Airmar. Airmar autorise le téléchargement d'un exemplaire unique de ce manuel et de toute révision de ce manuel sur un disque dur ou autres mémoires de masse électroniques et l'impression d'une copie de ce manuel ou de toute révision de ce manuel, sous réserve que chacune de ces copies électroniques ou imprimées contienne le texte intégral de cette indication de copyright et de l'interdiction formelle de toute distribution commerciale non autorisée de ce manuel ou de ses révisions. L'information contenue dans ce manuel est sujette à modifications sans préavis. Airmar se réserve le droit de modifier ou d'améliorer ses produits et de procéder à des modifications du contenu sans préavis ni obligation d'informer quelque personne ou organisation que ce soit. Visitez le site Internet Airmar www.airmar.com pour les dernières mises à jour ainsi que pour les informations supplémentaires concernant les applications et l'utilisation de ce produit et des autres produits Airmar.

Table des Matières

Introduction et Caractéristiques	4
Sorties et fonctions.....	5
Consignes de sécurité	6
Vent apparent et vent théorique.....	7
Connexion de capteurs externes.....	7
Câbles choix et matériel	8
Où acheter les pièces et accessoires.....	9
Outillage et accessoires de pose	10
Sélection de l'emplacement d'installation.....	11
Installation.....	12
Cheminement et connexion du câble.....	15
Connexion à un Data Convertisseur, Multiplexeur, ou Répartiteur.....	16
Connexion à un afficheur NMEA 0183	16
Connexion à un réseau NMEA 2000®.....	19
Étalonnage du compas.....	20
Fonctionnement	21
Maintenance.....	22
Logiciel.....	23
Dysfonctionnements	24
Caractéristiques techniques	25
Abréviations, Acronymes, Glossaire et Marques Commerciales ...	26

IMPORTANT: Veuillez lire intégralement ce manuel avant d'entreprendre l'installation ou d'utiliser le produit.

Introduction

Merci d'avoir sélectionné le capteur de Station Météorologique à ultrasons WeatherStation Airmar. Ce produit révolutionnaire rassemble plusieurs capteurs sous un seul boîtier et ne contient aucun composant en mobile. Le boîtier compact totalement étanche est connecté par un câble unique amovible. Les fonctions et caractéristiques varient selon le modèle.

Caractéristiques

- Boîtier étanche à connexion filaire
- Temps de réponse et vitesse de mise à jour rapides
- Données stables et précises de vent vrai et de cap en conditions dynamiques
- Fonction de compensation pour toute installation ne permettant pas un alignement parfait vers la proue parallèlement à l'axe longitudinal et/ou le plan horizontal du navire/véhicule
- Compensation de la déviation magnétique causée par la présence de métaux ferreux et autres champs électromagnétiques
- GPS avec WAAS et EGNOS

Tableau 1: Fonctions et Sorties

	110WX	110WXS	120WX	120WXH	150WX	150WXRS	150WXS	200WX	200WX-IPX7	220WX	220WXH
Vitesse et angle du vent apparent	✓	✓	✓	✓	✓	✓	✓	✓	✓	✓	✓
Vitesse et direction du vent théorique					✓	✓	✓	✓	✓	✓	✓
Dégivrage du tunnel aérodynamique				✓							✓
Température de l'air	✓	✓	✓	*	✓	✓	✓	✓	✓	✓	*
Température ressentie du vent	✓	✓	✓	*	✓	✓	✓	✓	✓	✓	*
Pression barométrique	✓	✓	✓	✓	✓	✓	✓	✓	✓	✓	✓
Humidité relative	opt.	✓	opt.		opt.	✓	✓	opt.		opt.	
Température du point de rosée	opt.	✓	opt.		opt.	✓	✓	opt.		opt.	
Température d'indice de chaleur	opt.	✓	opt.		opt.	✓	✓	opt.		opt.	
Intensité de la pluie ^a						✓					
Cumul pluviométrique ^a						✓					
Durée de précipitations ^a						✓					
Pic d'intensité de la pluie ^a						✓					
Cap compas magnétique, 3D						✓	✓	✓	✓	✓	✓
Cap compas magnétique, 2D					✓						
Cap relatif au nord vrai					✓	✓	✓	✓	✓	✓	✓
Taux de virage						✓	✓	✓	✓	✓	✓
Angle de tangage et de roulis					✓	✓	✓	✓	✓	✓	✓
Vitesse de tangage et de roulis						✓	✓	✓	✓	✓	✓
Système Mondial de Positionnement (GPS)					✓	✓	✓	✓	✓	✓	✓
NMEA 0183 : RS-232	opt.	opt.	opt.	opt.	opt.	opt.	opt.	opt.	opt.	opt.	opt.
NMEA 0183 : RS-422	opt.	opt.	opt.	opt.	opt.	opt.	opt.	opt.	opt.	opt.	opt.
NMEA 2000®: CAN	✓		✓		✓			✓	✓	✓	
Compatible agriculture: CAN	opt.	opt.		opt.	opt.	opt.	opt.	opt.			opt.

a. Le capteur de pluie doit être immobile pour produire des mesures.

N. B.

* L'activation du dégivrage désactive les fonctions température de l'air et température ressentie (Wind Chill Temperature). L'activation du dégivrage désactive les fonctions température de l'air et température ressentie (Wind Chill Temperature).

Opt. est une abréviation pour facultative.

AVERTISSEMENT

Uniquement aide à la navigation—Votre capteur WeatherStation est exclusivement une aide à la navigation et ne doit en aucun cas être utilisé comme unique source de données. Il ne remplace pas les techniques et instruments de navigation traditionnels. Seules les cartes marines officielles publiées par les services hydrographiques officiels contiennent les informations nécessaires à la sécurité de la navigation.

Respectez les consignes de sécurité ci-dessous pour atténuer les risques d'altération des performances de l'instrument, de dommages matériels, de blessures corporelles et/ou de mort.

AVERTISSEMENT: Installation Correcte

Veillez à respecter scrupuleusement les consignes d'installation et d'utilisation contenues dans ce manuel.

AVERTISSEMENT: Consigne de sécurité pour l'installation

Portez toujours des lunettes de sécurité, un masque à poussière et protection auditive pendant l'installation.

AVERTISSEMENT: Distance de sécurité du compas

Le capteur WeatherStation doit être à au moins 0,3 m (1') de distance des compas standard et compas de route du navire.

AVERTISSEMENT: NE PAS installer près d'un champ magnétique

Le capteur WeatherStation doit être à au moins 1 m (3') de distance des métaux ferreux et de tout objet ou rayonnement susceptible de créer un champ magnétique de sorte à éviter les interférences avec le compas magnétique.

AVERTISSEMENT: Sécurité électrique

COUPEZ impérativement l'alimentation du circuit électrique avant de connecter le capteur.

AVERTISSEMENT: Tension

La tension d'alimentation électrique doit respecter les spécificités du modèle de capteur.

- Modèles avec dégivrage 24 V CC uniquement
- Modèles terrestres et off-shore 9 à 40 V CC
- Modèles marine 9 à 24 V CC

AVERTISSEMENT: Fusible ou disjoncteur

Pour la sécurité de l'installation, protégez le circuit d'alimentation à l'aide d'un fusible rapide ou un disjoncteur 0,5 A pour les modèles standards et 3 A pour les modèles avec dégivrage.

AVERTISSEMENT: Batterie

Connectez le capteur à une source d'alimentation isolée de la batterie de démarrage du moteur. Les baisses de tension causées par le démarrage du moteur peuvent entraîner la perte de données et/ou modifier le mode de fonctionnement du capteur.

AVERTISSEMENT: Compensation du Compas

Le compas interne peut nécessiter une compensation après installation du capteur WeatherStation. Effectuez un pré-test afin de déterminer si la compensation du compas est nécessaire.

AVERTISSEMENT: 150WX

Ces modèles comprennent un compas deux axes. Des erreurs de cap significatives peuvent apparaître en présence de mouvements de roulis et de tangage du véhicule/du navire. En cas d'erreur de mesure du cap, la même erreur apparaît dans l'indication de direction du vent vrai. Il est possible de réduire voire d'éliminer cette erreur à l'aide des données fournies par un compas externe.

Vent apparent et vent théorique

La quasi-totalité des anémomètres mécaniques ou ultrasoniques indiquent la vitesse et la direction du vent apparent. La puissance de calcul unique du capteur Airmar Série WX lui permet de mesurer à la fois la vitesse et la direction théorique du vent par rapport au sol ainsi que la vitesse et la direction du vent apparent. Ces deux types de mesures sont identiques si le capteur est installé à un emplacement fixe. Cependant, si le capteur Série WX est installé sur un véhicule ou un bateau en mouvement, le vent apparent est le vent que vous ressentez par exemple quand vous passez la main à l'extérieur de la vitre d'une voiture. Comme le capteur Série WX est équipé d'un GPS et d'un compas, il calcule le vent théorique en se basant sur le vent apparent, la vitesse du véhicule et le cap compas.

Installation de capteurs externes supplémentaires

L'instrument WeatherStation permet de recevoir les données transmises par un ou plusieurs capteurs externes. Quand ces données sont disponibles, elles permettent de calculer la vitesse théorique du vent.

Les trames NMEA suivantes permettent de fournir les données de cap:

- \$HCHDT—Donnée de cap utilisée pour les calculs anémométriques.
- \$HCHDG—Donnée de cap utilisée pour les calculs anémométriques.

L'émission de ces trames est arrêtée en sortie quand elles sont détectées en entrée.

L'instrument WeatherStation peut recevoir les valeurs de vitesse surface. Ces données modifient le calcul de vitesse théorique du vent pour fournir une vitesse par rapport à la surface de l'eau au lieu d'une vitesse du vent par rapport au sol.

- NMEA 0183—VHW utilisée pour le calcul de la vitesse du vent relativement à la surface de l'eau.
- NMEA 2000—PGN 128259 (vitesse surface) utilisée pour le calcul de la vitesse du vent relativement à la surface de l'eau.

L'instrument WeatherStation détecte automatiquement la présence de capteurs internes ou externes ou l'absence de capteur. L'instrument WeatherStation donne la priorité aux données valides produites par un capteur externe, si disponibles.

- NMEA 0183—Connectez simplement le(s) capteur(s) à un combineur/multiplexeur ou un autre appareil compatible NMEA 0183.
- NMEA 2000—Connectez le capteur(s) au réseau NMEA 2000.

REMARQUE: Quand un capteur de vitesse externe est connecté à la fois à un appareil NMEA 0183 et à un réseau NMEA 2000, le capteur WeatherStation utilise les données NMEA 2000.

Capteur de vitesse en surface—Il est possible d'installer un capteur de vitesse externe tel qu'un capteur Airmar Smart™ Sensor. Airmar recommande l'installation du capteur DST800 comme source de données de profondeur, vitesse du bateau et température de l'eau.

Câbles choix et matériel

Le capteur WeatherStation peut être connecté à un appareil et/ou un réseau de différentes manières. **Avant d'entreprendre l'installation, vérifiez que vous disposez de toutes les interfaces de conversion/connexion nécessaires.**

<i>Câbles WeatherStation</i> (Modèles sans dégivrage)	<u>Longueur</u>	<u>Réf.</u>
• Câble NMEA 0183	10 m	33-862-02
• Câble NMEA 2000	6 m	33-1029-02
• Câble NMEA 2000	10 m	33-1104-01

REMARQUE: D'autres longueurs de câble sont disponibles.

<i>Interfaces de connexion/conversion</i> (Modèles sans dégivrage)		
• Data Convertisseur NMEA 0183 vers USB		33-801-01
• Multiplexeur NMEA 0183 vers USB		NDC-4-AIR
• Passerelle U200 CAN NMEA 2000 vers USB		33-727-01
• Répartiteur NMEA 0183 et NMEA 2000	15 m	33-632-01
• Répartiteur NMEA 0183 et NMEA 2000	30 m	33-632-02

Modèles avec dégivrage: Câbles et matériel conversion

La puissance du système de dégivrage est particulièrement sensible à la longueur du câble d'alimentation. Si la longueur totale du câble est supérieure à 20 m il faut ajouter des accessoires pour la connexion du capteur météo WeatherStation à un afficheur NMEA 0183 ou à un PC. Le tableau ci-dessous indique les accessoires et dispositions permettant de fournir la puissance nécessaire au bon fonctionnement du système de dégivrage de chaque installation.

Appareil et longueur totale du câble	Câble: WeatherStation	Data Convertisseur	Boîtier de connexion (BC)	Câble: J-box vers afficheur NMEA	Câble: BC vers Data Convertisseur	Câble: 14AWG (2mm ²) BC vers alim.
Afficheur NMEA < 20m	33-1167-XX	—	—	—	—	—
Afficheur NMEA >20m	33-1167-01	—	9 bornes	06-228 Longueur selon installation	—	Longueur selon installation
PC < 20m	33-1282-XX	33-1081-01	—	—	—	—
PC > 20m	33-1167-01	33-801-01	9 bornes	—	33-862-XX Longueur selon installation	Longueur selon installation

	<u>Longueur</u>	<u>Réf.</u>
• Câble WeatherStation: NMEA 0183 (RS-422)	10 m	33-1282-01
• Câble WeatherStation: NMEA 0183 (RS-422)	20 m	33-1282-02
• Câble WeatherStation: NMEA 0183 (RS-422, sans connecteur)	10 m	33-1167-01
• Câble WeatherStation: NMEA 0183 (RS-422, sans connecteur)	20 m	33-1167-02
• Data Convertisseur NMEA 0183 vers USB (RS-422, longueur câble <20m)		33-1081-01
• Data Convertisseur NMEA 0183 vers USB (RS-422, longueur câble <20m)		33-801-01
• Multiplexeur NMEA 0183 vers USB		NDC-4-AIR
• Câble WeatherStation: NMEA 0183	vendu au mètre	06-228
• Câble: boîtier de connexion vers Data Convertisseur/Multiplexeur	1 m	33-862-06
• Câble: boîtier de connexion vers Data Convertisseur/Multiplexeur	10 m	33-862-02
• Câble: boîtier de connexion vers Data Convertisseur/Multiplexeur	15 m	33-862-01
• Câble: boîtier de connexion vers Data Convertisseur/Multiplexeur	25 m	33-862-03
• Câble: boîtier de connexion vers Data Convertisseur/Multiplexeur	35 m	33-862-04
• Câble: boîtier de connexion vers Data Convertisseur/Multiplexeur	45 m	33-862-05

Supports

ATTENTION: Véhicules/navire avec une vitesse supérieure à 45 km/h (28 nœuds)—Ne pas utiliser l'embase plastique à sortie latérale (Composant D) fourni d'origine. Utiliser un support en acier inox. À grande vitesse, l'embase plastique peut se rompre et entraîner la chute du capteur WeatherStation.

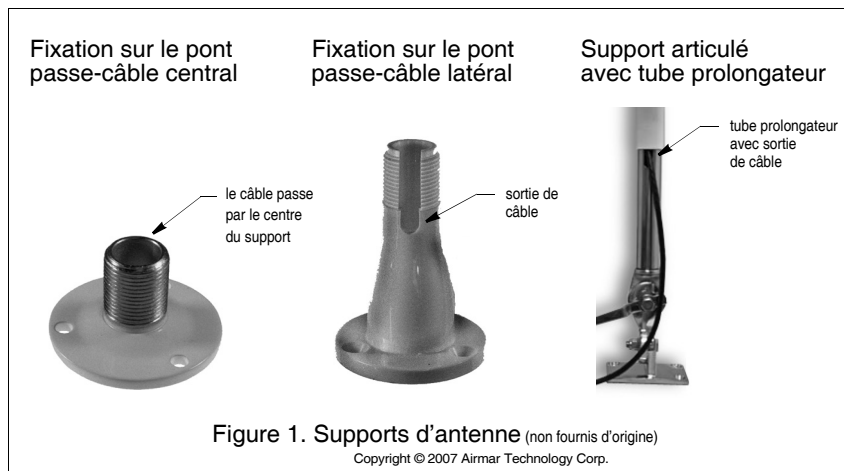
ATTENTION: 110WXS, 150WXRS, 150WXS—Ne pas utiliser de support articulé. L'abaissement de l'instrument WeatherStation peut endommager le pare-soleil.

REMARQUE: La partie inférieure du capteur WeatherStation est filetée au pas standard 1"-14 UNS ou 3/4" NPT.

Support d'antenne fileté au pas standard marine 1" -14 et passe-fil (Figure 1)

Accessoires d'installation du support d'antenne:

Tube prolongateur (certaines installations)



Pièces

Capteur Hygrométrique: 110WX, 150WX, 200WX 33-627-01

Capteur Hygrométrique: 110WXS, 150WXRS, 150WXS 33-760-01

Où acheter les pièces et accessoires

Adressez-vous au fabricant de l'instrument ou à votre shipchandler habituel.

Gemeco

USA

Tél.: 803.693.0777

Courriel: sales@gemeco.com

Airmar EMEA

Europe, Moyen-Orient, Afrique

Tél.: +33.(0)2.23.52.06.48

Courriel: sales@airmar-emea.com

Outillage et accessoires de pose

Lunettes de sécurité

Masque à poussière

Protection auditive

Crayon

Niveau

Perceuse électrique

Forets

Tournevis cruciforme

Ruban d'étanchéité Téflon (optionnel)

Passe-pont étanche (certaines installations)

Passe-fil (certaines installations)

Pincés coupantes (certaines installations)

Pincés à dénuder (certaines installations)

Gaine thermorétractable (certaines installations)

Décapeur thermique (certaines installations)

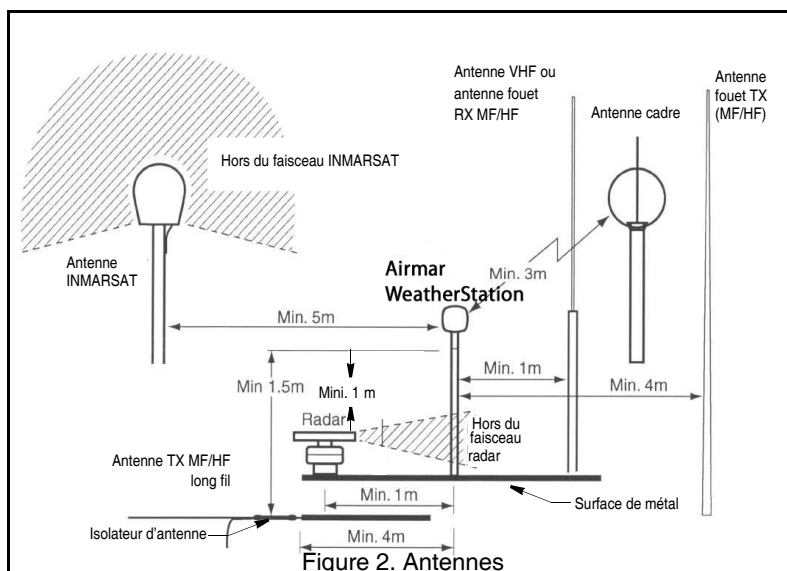
Contrôleur universel (certaines installations)

Attaches de câble (certaines installations)

Sélection de l'emplacement d'installation

La sélection du meilleur emplacement possible pour le capteur WeatherStation est un facteur déterminant pour l'obtention de données précises et d'un signal GPS fiable. La facilité d'accès et l'apparence du capteur doivent rester des facteurs secondaires. Comme chaque installation est unique, la meilleure distance de séparation par rapport aux autres appareils varie en fonction de l'environnement et de chaque appareil et de sa configuration spécifique. Sélectionnez un emplacement qui garantit l'équilibre entre les contraintes d'installation ci-dessous.

- Le capteur WeatherStation doit être monté à "l'air libre" — à distance dans toutes les directions, de toute obstruction susceptible de perturber l'écoulement de l'air dans l'instrument. Respectez pour ce faire une distance minimale de 2 m (6') de toute obstruction. À terre, éviter les obstacles tels que les dessus de toit, cheminées, arbres, etc.
- Si possible, installez le capteur WeatherStation à un emplacement plus élevé que celui des objets environnants. Respectez une surélévation minimale de 500 mm (20") au-dessus des surfaces voisines du capteur.
Notez que plus le capteur WeatherStation est monté haut, plus la précision des indications de tangage et de roulis diminue.
- Pour éviter les interférences sur le compas magnétique interne:
 - Installez le capteur à 0,3 m (1') minimum des autres compas de route.
 - Installez le capteur à 1 m (0,3') minimum de toute structure ou appareil contenant des métaux ferreux.
 - Installez le capteur à 1 m (0,3') minimum de tout matériel susceptible de créer un champ magnétique tel que métaux magnétiques, moteurs électriques, appareillage électronique, moteurs, générateurs, câbles d'alimentation/allumage et piles/batteries. Pour les distances, appliquez les recommandations fournies par le fabricant de chaque produit.
- Pour éviter les interférences sur le récepteur GPS interne, le capteur doit (Figure 2):
 - Disposer d'une vue dégagée du ciel afin de recevoir correctement les signaux des satellites. Une vue à 120° est optimale. Vérifiez qu'aucun bâtiment ou autre navire proche ne fait obstruction.
 - Être installé à une hauteur inférieure à toute antenne de communication INMARSAT embarquée.
 - Être installé aussi loin que possible de toute antenne d'émission haute puissance.
 - Être installé au-dessus ou au-dessous un faisceau radar. Ne pas monter au sein d'un faisceau radar.



Installation

ATTENTION: La plaque réflecteur et le film étanche dans le tunnel aérodynamique du capteur WeatherStation, sont essentiels à son fonctionnement (Figure 3). Veillez soigneusement à ne pas rayer la plaque, ni poinçonner le film étanche, ni endommager l'un ou l'autre d'une quelconque manière.

ATTENTION: Le capteur WeatherStation doit être installé parfaitement verticalement, SANS inclinaison latérale. Il doit être horizontal et d'aplomb. Toute inclinaison du capteur WeatherStation par rapport au plan horizontal, peut produire une erreur de calcul des données de compas et d'anémomètre.

ATTENTION: Pour mesurer avec précision la direction du vent ainsi que le cap, l'encoche d'alignement du capteur WeatherStation doit être correctement orienté.

- Véhicule/navire mobile—L'encoche d'alignement doit pointer vers l'avant et être parallèle à l'axe longitudinal du véhicule/navire.
- Installation fixe—Il est recommandé d'orienter l'encoche d'alignement vers le nord vrai.

ATTENTION: Serrez ou alignez l'instrument WeatherStation en tenant la boîte inférieure en dessous de la plaque réflectrice. Serrez uniquement à la main.

- Ne pas faire pivoter le capot supérieur. Cette rotation peut sectionner les connexions internes. Cette avarie n'est pas couverte par la garantie.
- 110WXS, 150WXRS, 150WXS—Ne pas saisir l'instrument par le pare-soleil au risque d'endommager les lames.

ATTENTION: Pour bloquer le filetage si nécessaire, utilisez uniquement du ruban d'étanchéité Téflon. N'utilisez pas de liquide frein de filet au risque d'affaiblir le plastique, et de gonfler ou fissurer la matière.

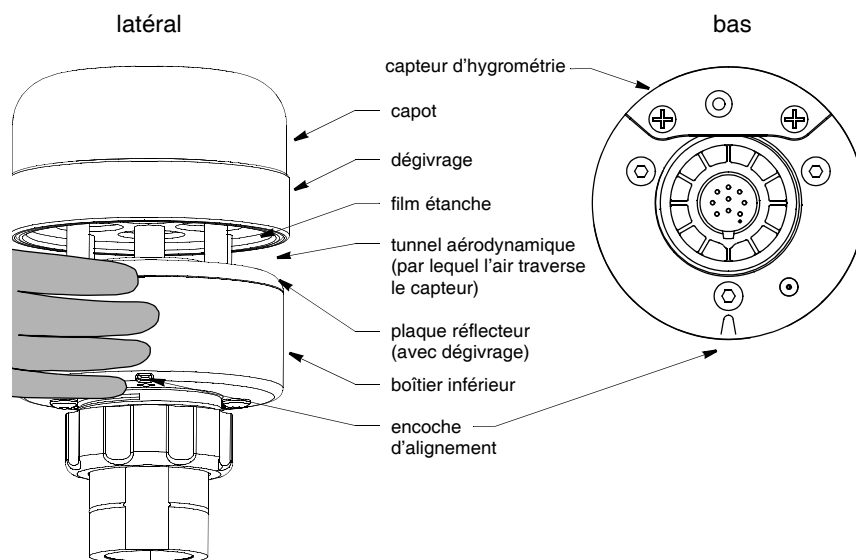


Figure 3. Capteur WeatherStation avec réchauffeur (modèle illustré 120/220WXH)

Copyright © 2008- 2018 Airmar Technology Corp.

Installation fixe

1. Placez les accessoires de fixation à l'emplacement sélectionné. Orientez toute sortie de câble dans la direction de cheminement du câble.
2. Positionnez les accessoires de fixation perpendiculairement à la surface d'installation. Si nécessaire, utilisez des cales pour niveler la surface d'installation (Figure 4).
3. Repérez l'emplacement des vis de fixation (Figure 1). Si le câble doit passer par le centre du support, marquez également la position de ce trou.
REMARQUE: En cas d'utilisation d'un support articulé, n'oubliez pas de vous procurer un prolongateur avec passe-câble central. Ne pas utiliser de support articulé avec les capteurs 110WXS, 150WXRS et 150WXS qui sont équipés d'un pare-soleil.
4. Percez les avant-trous des vis de fixation et, si nécessaire, le trou de passage du câble. Si le câble doit traverser un pont de navire, utilisez impérativement un passe-câble de très bonne qualité.
5. Fixez le support à l'aide de vis achetées séparément.
6. Au besoin, vissez un tube prolongateur sur le support d'antenne (Figure 4).

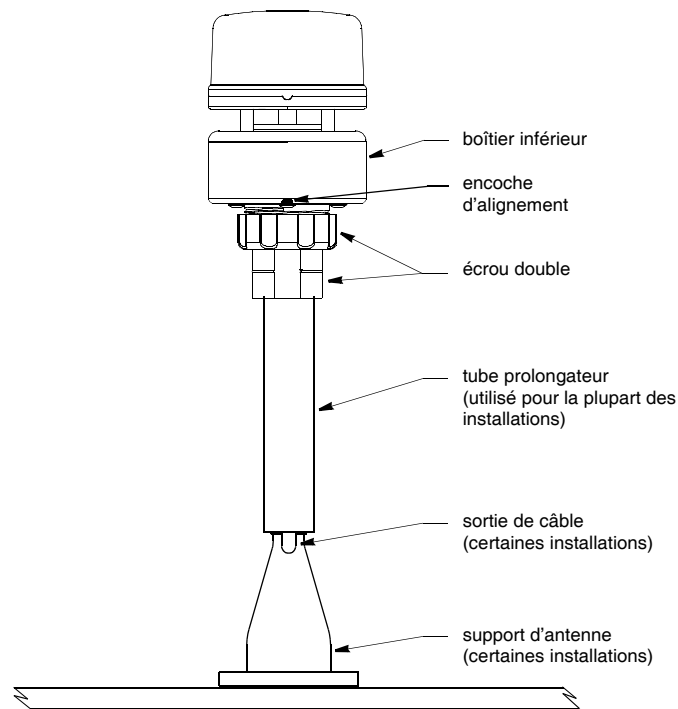


Figure 4. Installation (Modèle illustré: 150WX)

Copyright © 2007- 2018 Airmar Technology Corp.

Connexion du câble au capteur WeatherStation

1. Avec l'écrou de fixation du câble vers le connecteur du capteur WeatherStation, passez le câble dans le tube prolongateur (si utilisé), le support d'antenne et la sortie de câble. *Veillez à laisser une longueur de câble libre suffisante au-delà de l'écrou de fixation* (Figure 5).
2. Vissez l'écrou de fixation en haut du support d'antenne/tube prolongateur.
Serrez à la main uniquement. Ne serrez pas exagérément.
REMARQUE: *Pour bloquer le filetage si nécessaire, utilisez uniquement du ruban d'étanchéité Téflon.*
3. Enlevez le capot de protection du connecteur (conservez soigneusement le capot de protection du connecteur, pour le remettre en place en cas de dépose du capteur WeatherStation). Connectez le câble au capteur WeatherStation. L'ergot d'alignement sur le connecteur s'insère dans une rainure dans la base du capteur WeatherStation.
4. Pour une mesure précise de la direction du vent, veillez à orienter correctement l'encoche d'alignement. Tenez fermement le boîtier inférieur du capteur WeatherStation sous la plaque réflecteur et maintenez-le en position correcte (Figure 3).
 - Véhicule/navire mobile—L'encoche d'alignement doit pointer vers l'avant et être parallèle à l'axe longitudinal du véhicule/navire.
 - Installation fixe—Il est recommandé d'orienter l'encoche d'alignement vers le nord vrai.
5. Faites coulisser l'écrou prisonnier vers le haut et vissez-le dans le boîtier inférieur du capteur WeatherStation (Figures 4 et 5). **Serrez à la main** uniquement. Ne serrez pas exagérément. *Veillez à ne pas faire pivoter le capteur WeatherStation ce qui en modifierait l'alignement. Veillez également à ne pas desserrer l'écrou du support d'antenne ou du tube prolongateur.*

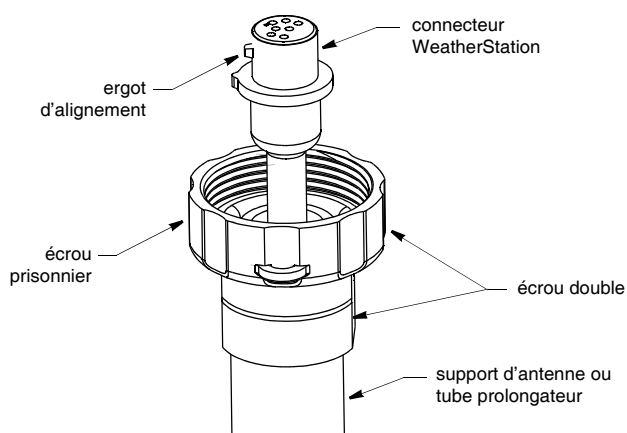


Figure 5. Connexion du câble au capteur WeatherStation

Copyright © 2007- 2011 Airmar Technology Corp.

Cheminement et connexion du câble

Selon le système utilisé, faites cheminer le câble vers un Convertisseur, un Multiplexeur ou un Répartiteur, un afficheur NMEA 0183 ou un réseau NMEA 2000. Consultez les instructions appropriées après avoir pris connaissance des mises en garde ci-dessous.

ATTENTION: Ne démontez pas le(s) connecteur(s) étanche(s) dans le but de faciliter le cheminement du câble. Achetez un câble sans connecteur. Ce manuel contient les instructions de câblage.

ATTENTION: Pour réduire les interférences électriques des autres câblages électriques et de tout appareil à champ magnétique élevé tel que: système radar, émetteurs radio, moteur, générateurs, etc., laissez un espace libre d'au moins 1 m (3') entre les câbles. Vérifiez que tous les blindages du câble soient correctement reliés à la masse ou à la terre.

ATTENTION: Veillez à ne pas endommager l'isolant du câble lors de la traversée de compartiments, cloisons ou murs. Utilisez des passe-fil pour éviter d'accrocher le câble.

ATTENTION: Utilisez un contrôleur universel pour vérifier la polarité et les connexions de l'alimentation électrique avant de mettre sous tension le capteur WeatherStation.

ATTENTION: Enroulez tout excès de câble(s) et attachez l'ensemble avec des attaches de câble pour prévenir toute dégradation ultérieure.

ATTENTION: Modèle avec dégivrage et dont la longueur de câble dépasse 20 m (60') —La puissance du système de dégivrage est sensible à la longueur du câble d'alimentation. Quand la longueur totale du câble est supérieure à 20 m, il faut ajouter des accessoires complémentaires pour garantir la puissance d'alimentation suffisante au bon fonctionnement du dégivrage.

- PC—Connexion via un coupleur ou un convertisseur de données. Appliquez les instructions fournies avec l'accessoire.
- Afficheur NMEA 0183—Appliquez les instructions ci-dessous "Connexion à un afficheur NMEA 0183".

Connexion à un Data Convertisseur, Multiplexeur, ou Répartiteur

IMPORTANT: Un coupleur ou un convertisseur de données est nécessaire pour la connexion à un PC.

Appliquez les instructions d'installation fournies avec l'appareil.

Connexion à un afficheur NMEA 0183

Cheminement du câble

Faites cheminer le câble du capteur WeatherStation jusqu'à l'afficheur. *Ne pas attacher le câble en place à ce stade.*

Modèle avec dégivrage et dont la longueur de câble dépasse 20 m (60') —

Faites cheminer le câble de WeatherStation vers un boîtier de connexion (Figure 6). Faites cheminer un câble séparé du boîtier de connexion à l'afficheur NMEA. Faites cheminer les fils 14AWG (2 mm²) du boîtier de connexion à une alimentation 24 V CC. *Ne pas fixer les câbles et les fils à ce stade.*

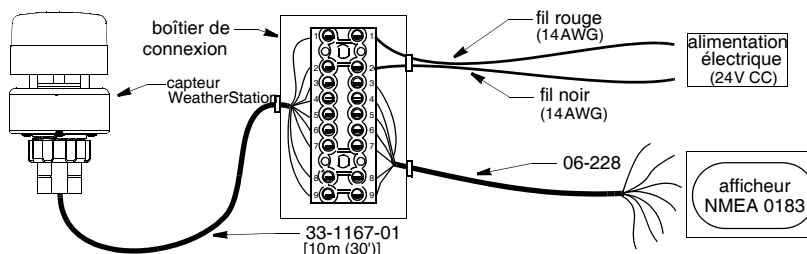


Figure 6. Câblage au boîtier de connexion (échelle non respectée)

Copyright © 2016 Airmar Technology Corp.

Câblez le boîtier de connexion conformément au schéma de câblage ci-dessous (Figure 7). Pour préparer les câbles, appliquez les étapes 1 à 7 de la procédure "Préparation des câbles" ci-après.

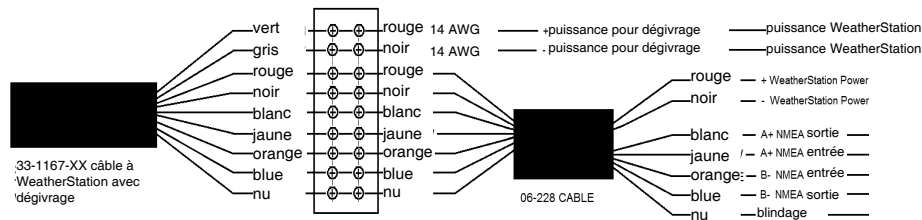


Figure 7. Modèle avec dégivrage et dont la longueur de câble dépasse 20 m (60')

Copyright © 2016 Airmar Technology Corp.

Connecteur côté afficheur

Connectez directement le câble si le câble de WeatherStation est équipé d'un connecteur côté afficheur compatible avec le port NMEA 0183 de l'afficheur. Enroulez tout excès de câble et attachez l'ensemble avec des attaches de câble pour prévenir toute dégradation ultérieure. Fixez le câble en place.

Pas de connecteur côté afficheur: câblage

ATTENTION: Votre instrument WeatherStation a soit une référence RS-422 ou RS-232. Vous devez suivre le schéma de câblage de la figure 6 ou 7 qui correspond à votre instrument WeatherStation. Si il est câblé pour la mauvaise référence, il ne sera pas transmettre et recevoir des données correctement.

ATTENTION: L'alimentation de l'écran peut être directement raccordée au câble WeatherStation ou être câblée séparément. **Les modèles avec dégivrage doivent être câblés séparément.**

ATTENTION: Modèles avec dégivrage—Chauffe-Il est recommandé d'utiliser la même alimentation 24V CC à la fois l'instrument WeatherStation et le chauffage. Si vous utilisez des sources d'alimentation séparées assurez vous que la masse est commune.

Préparation des câbles

REMARQUE: Les fils jaune et orange ne sont pas nécessaires si l'afficheur ne comprend pas un port de sortie NMEA 0183. Protégez chaque fil non utilisé avec une longueur de gaine thermorétractable. (Alternativement, les fils jaune et orange peuvent être connectés à un capteur externe).

1. Coupez le câble en laissant une longueur libre supplémentaire de 25 cm (10").
2. Dénudez 60 mm (2-1/2") d'isolant extérieur et repliez le blindage de l'extrémité dénudée (Figure 6 ou 7).
3. Dénudez chaque fil de couleur sur 10 mm (3/8").
4. Protégez le blindage dénudé à l'aide d'une longueur de gaine thermorétractable pour éviter que le blindage dénudé ne provoque un court-circuit. La gaine doit recouvrir les fils sur une longueur minimale de 6 mm (1/4"). Rétractez la gaine à l'aide d'un décapeur thermique.
5. Vérifiez que l'alimentation électrique est coupée avant de connecter les fils à l'afficheur.
6. Fixez le câble en place.
7. L'installation est terminée. Pour démarrer la réception des données, reportez-vous au manuel fourni avec l'afficheur.

Connexion

Pour connecter les fils en fonction de leur couleur, reportez-vous au schéma de câblage approprié et au manuel utilisateur fourni avec l'afficheur.

Modèles SANS dégivrage—(Figure 8).

Modèles avec dégivrage—(Figure 9)

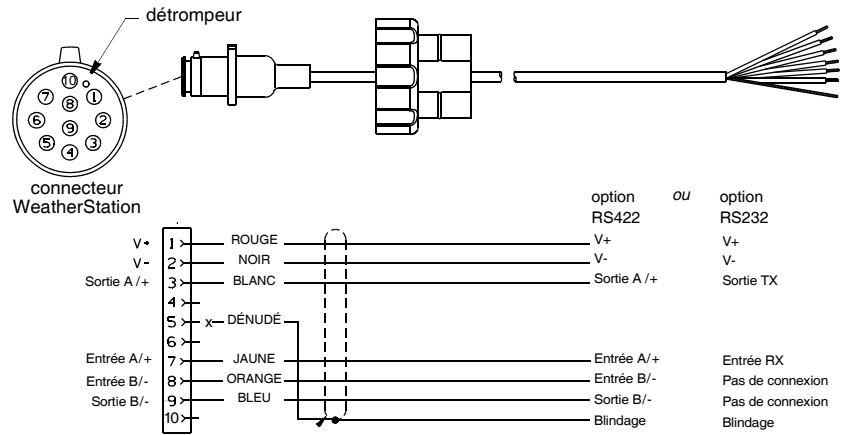


Figure 8. Câble de capteur WeatherStation NMEA 0183 — sans dégivrage

Copyright © 2007- 2014 Airmar Technology Corp.

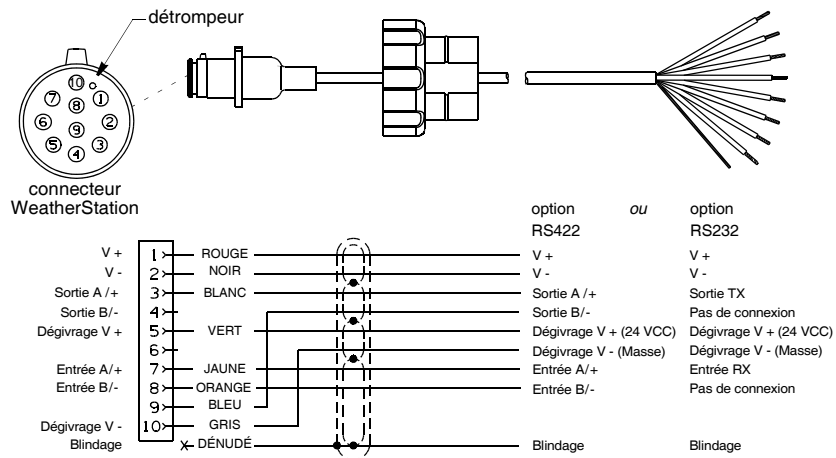


Figure 9. Câble de capteur WeatherStation NMEA 0183 — avec dégivrage

Copyright © 2014 - 2019 Airmar Technology Corp.

Connexion au réseau NMEA 2000®

ATTENTION: Les modèles avec dégivrage sont incompatibles avec les réseaux NMEA 2000.

ATTENTION: Seuls deux bouchons sont nécessaires sur un réseau NMEA 2000. Un nombre supérieur de bouchons entraîne une dégradation des performances du bus.

Faites cheminer le câble de WeatherStation jusqu'au réseau NMEA 2000. Raccordez le connecteur NMEA 2000 au nœud de réseau (Figure 10). Enroulez tout excès de câble et attachez l'ensemble avec des attaches de câble pour prévenir toute dégradation ultérieure.

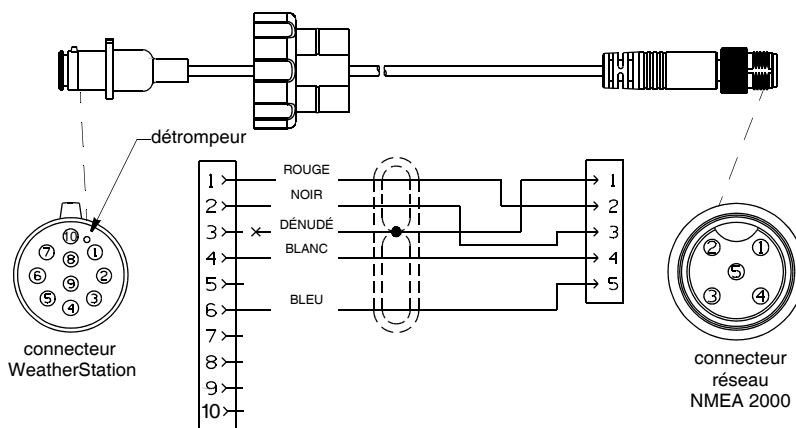


Figure 10. Câble WeatherStation NMEA 2000 [modèle illustré: 6 m (20')]

Copyright © 2008- 2011 Airmar Technology Corp.

REMARQUE: Le connecteur de capteur des câbles WeatherStation d'une longueur supérieure à 6 m (20') est équipé d'origine d'un bouchon de réseau (Figure 11).

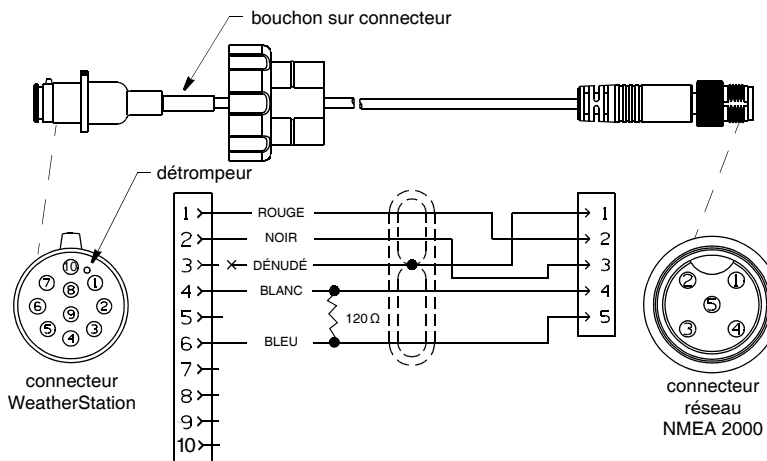


Figure 11. Câble WeatherStation NMEA 2000 [modèle illustré: 10 m (33')]

Copyright © 2009- 2011 Airmar Technology Corp.

Étalonnage du compas

AVERTISSEMENT: Pour atteindre une précision maximale, le compas interne peut nécessiter une compensation après installation du capteur WeatherStation. Effectuez un pré-test afin de déterminer si la compensation du compas est nécessaire.

ATTENTION: Navire—La procédure de pré-test et de compensation automatique doit être conduite par mer calme dans une zone dégagée et à au moins 0,8 km (0,5 mille) des autres navires et de tout objet en métal ferreux tel que les structures, le balisage et autres aides à la navigation. Évitez les zones encombrées et les courants importants au risque de rendre la compensation impossible, voire dangereuse.

Pré-test

Rejoignez un site approprié.

- **Véhicule** —Rejoignez une aire de stationnement ou un terrain dégagé à distance des autres véhicules et de tout objet en métal ferreux.
- **Navire** —Par mer calme, naviguez en eaux libres à au moins 0,8 km (0,5 mille) de tout autre navire ou objet en métal ferreux.

Tout en décrivant un cercle complet, comparez les données de cap du capteur WeatherStation à celles d'un autre compas. Vérifiez tous les caps. Si les données correspondent, cela signifie qu'aucune influence magnétique ne dévie le compas du capteur WeatherStation. Le compas NE DOIT PAS être compensé. *Si les données divergent, effectuez la compensation comme indiqué ci-dessous.*

Comment compenser le compas

La compensation peut être effectuée de deux manières.

- Compensation du compas à l'aide du logiciel WeatherCaster™ et d'un PC.
- Appliquez la procédure de compensation automatique ci-dessous.

Procédure de compensation automatique

IMPORTANT: Pour effectuer la compensation, le véhicule/le navire doit parcourir de 2 à 3 cercles complets.

IMPORTANT: Répétez la procédure en cas d'échec de la compensation.

1. Sur le site où le pré-test a été effectué, sélectionnez la page d'affichage du cap sur l'instrument NMEA connecté.
2. Coupez puis rétablissez l'alimentation électrique du capteur WeatherStation.
3. Dans un délai de 2 minutes après le rétablissement de l'alimentation du capteur WeatherStation, engagez le véhicule/le navire dans un lent [4,5 à 7 MPH (4 à 6 nœuds)] parcours circulaire d'une durée de 2 à 3 minutes.*
Si le véhicule/le navire parcourt 1,5 cercle dans un délai de 3 à 4,5 minutes, la compensation automatique démarre. Le cap ne s'affiche plus sur aucun instrument NMEA 0183 ou NMEA 2000 jusqu'à la fin de la compensation.
4. Continuez le même parcours circulaire sur 1 à 2 cercles complets supplémentaires.
Ne modifiez pas la vitesse ni le taux de virage tout au long du cercle.
5. L'affichage du cap se rétablit dès que la compensation est terminée avec succès. En cas d'échec de la compensation, l'affichage du cap clignote à intervalles de 10 secondes pendant 60 secondes. (La durée d'affichage peut varier selon le fabricant.)

* Le taux de virage optimal est de 180°/minute: 3°/seconde, 30°/10 secondes, 45°/15 secondes, et 90°/30 secondes.

Fonctionnement

Utilisation du dégivrage: 120WXH, 220WXH

REMARQUE : L'activation du dégivrage désactive les fonctions température de l'air et température ressentie (*Wind Chill Temperature*). Les fonctions thermométriques sont désactivées. La désactivation du dégivrage réactive automatiquement les fonctions température de l'air et température ressentie (*Wind Chill Temperature*).

Le dégivrage fonctionne sous trois modes différents :

- OFF—Le dégivrage est toujours désactivé.
- Automatique : Le dégivrage démarre automatiquement quand la température du boîtier passe en-dessous de 1 °C et s'arrête dès que le boîtier dépasse 5 °C.
REMARQUE: La température est réglable entre 2 et 20 °C.
- Commande utilisateur : Mode accessible par commande série ou par interrupteur physique de l'alimentation électrique.

Capteur pluviométrique: 150WXRS

L'instrument WeatherStation doit être immobile pour effectuer une mesure précise des précipitations.

Entretien

ATTENTION: N'ouvrez pas le capteur WeatherStation. Il ne contient aucun composant réparable par l'utilisateur. La dépose des trois vis de fixation du boîtier inférieur endommage le joint d'étanchéité ce qui annule la garantie.

ATTENTION: N'immergez pas le capteur WeatherStation et ne l'exposez pas au lavage haute pression. Une telle opération favorise l'infiltration d'eau dans le capteur WeatherStation et annule la garantie.

ATTENTION: La plaque réflecteur et le film étanche dans le tunnel aérodynamique du capteur WeatherStation, sont essentiels à son fonctionnement. Le film étanche protège le capteur, il est donc primordial de le conserver intact. Veillez soigneusement à ne pas rayer la plaque réflecteur et à ne pas l'endommager d'une quelconque manière.

ATTENTION: Éliminez les toiles d'araignée, les insectes, l'encrassement et tout autre débris des tunnels anémométriques, lames pare-soleil et capteur pluviométrique.

Nettoyage

Comme le WeatherStation ne contient aucune pièce mobile, il nécessite un entretien minimum. Nettoyez le capteur avec un chiffon humide et un détergent ménager neutre (Figure 12). Passez doucement un chiffon imbibé dans le tunnel aérodynamique et sous tout capteur pluviométrique pour éliminer les toiles d'araignées et tout autre débris.

110WXS, 150WXRS, 150WXS—Nettoyer doucement sous les lames pare-soleil à l'aide d'une époussette.

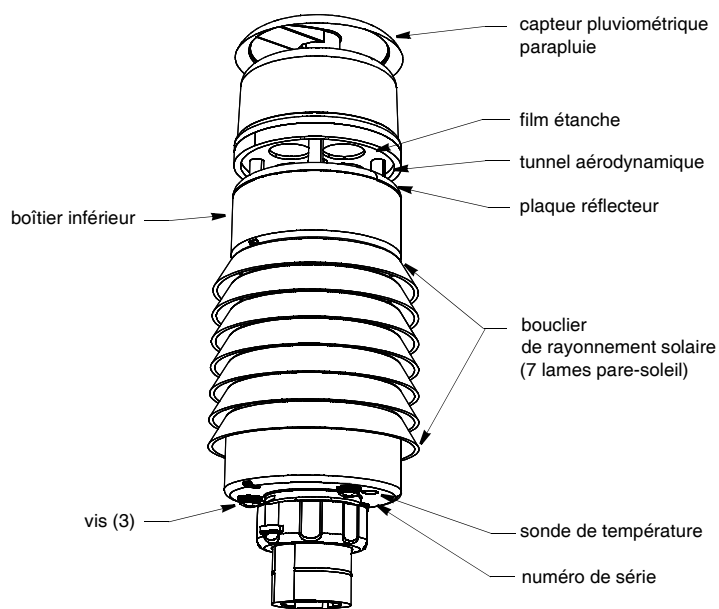


Figure 12. Entretien (Modèle illustré: 150WXRS)

Copyright © 2008 - 2019 Airmar Technology Corp.

Logiciel

Mises à jour du logiciel

Airmar peut éditer des versions mises à jour du progiciel WeatherStation et du logiciel WeatherCaster™. Visitez périodiquement le site Internet Airmar à l'adresse www.airmar.com pour télécharger les dernières révisions.

Installation du logiciel WeatherCaster™

Suivez les instructions du *Tutoriel WeatherCaster*.

Dysfonctionnements

Aucun affichage ou affichage imprécis

- Le capteur WeatherStation est-il alimenté ?
- Les connexions sont-elles toutes fermement serrées ?
- Le câble est-il libre de toute pliure excessive ou des dommages ?
- Le câblage est-il correct ?
- Le tunnel aérodynamique est-il libre de toute obstruction, pare-soleil, ou capteur pluviométrique ?
Veillez à ce qu'aucune toile d'araignée, aucun insecte, aucune crasse ni aucun autre débris n'obstrue le tunnel aérodynamique.
Veillez à ne pas poinçonner le film étanche ni rayer la plaque réflecteur.
- Les sondes de température et d'hygrométrie sont-elles propres ?
- Le capteur WeatherStation est-il couvert de glace ?

Pas de position GPS

- Le capteur WeatherStation dispose-t-il d'une vue dégagée du ciel ?

Les indications de vitesse du vent sont trop basses sur une plate-forme mobile

- Le capteur est-il installé à l'avant et à faible hauteur sur le rouf/toit du navire/ véhicule dans une zone déventée ou turbulente ?
Reculez et surélevez le capteur WeatherStation (Figure 13).

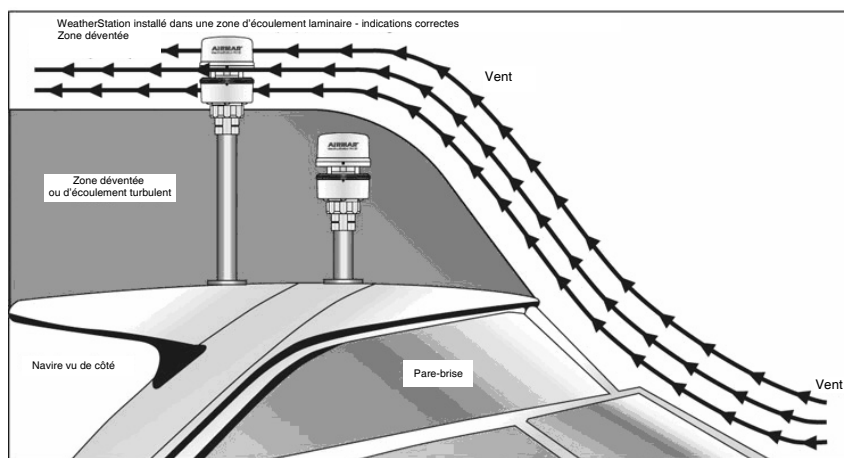


Figure 13. Emplacement d'installation sur navire/véhicule (illustration sur navire)

Copyright © 2007 Airmar Technology Corp.

Le dégivrage ne fonctionne pas

- Le dégivrage est-il alimenté sous 24 V CC ?

REMARQUE : Le dégivrage n'est pas activé tant que la température reste supérieure à 1 °C.

Mesures pluviométriques imprécises

- Le capteur est-il immobile?

Mesures d'hygrométrie imprécises: 110WXS, 150WXRS, 150WXS

- Le pare-soleil est-il plus ou moins obstrué?
Éliminez les toiles d'araignée, les insectes, l'encrassement et tout autre débris des lames pare-soleil.

Caractéristiques techniques

Données supplémentaires fournies par le capteur WeatherStation

Certains paramètres du capteur WeatherStation sont disponibles pour l'utilisateur. Généralement, le capteur WeatherStation fournit plus de données que ne peut en afficher un écran sous un format raisonnablement lisible. De plus, la transmission continue de l'ensemble des données vers l'afficheur ralentit exagérément la vitesse de mise à jour rendant impossible l'affichage des mesures en temps réel. Par conséquent, selon la présélection effectuée dans la liste des données disponibles, certaines sont transmises tandis que d'autres ne le sont pas. Notez cependant que le capteur WeatherStation continue à mesurer ces données. Pour plus d'information, visitez le site www.airmar.com à la rubrique Installation Instructions and Owner's Guides > WeatherStation Instruments ou reportez-vous en rubrique "Technical Manual" sur le CD WeatherCaster.

NMEA 2000: Mesure d'équivalence de charge (LEN)

LEN est l'acronyme qui désigne l'unité mesurant la quantité de courant qu'un appareil prélève sur un réseau NMEA 2000.

(1 LEN = 50 mA)

Mesure d'équivalence de charge (LEN) NMEA 2000

120WX..... 2

220WX..... 4

Spécifications

Les valeurs spécifiques du produit sont mesurées en conditions de laboratoire. L'installation et l'environnement immédiat peuvent altérer les performances du produit. Nous recommandons d'appliquer les consignes d'installation définies par l'Organisation Météorologique Mondiale (OMM).

Acronymes

CD	Disque Compact
CAN	Controller Area Network - Réseau de multiplexage
EGNOS	European Geostationary Navigation Overlay Service - Couverture différentielle par satellite européenne
GPS	Global Positioning System - Système Mondial de Positionnement
LEN	Load Equivalency Number - Mesure d'équivalence de charge
NA	Non disponible
NPT	National Pipe Thread - Pas standard de filetage de tuyauterie
NMEA	National Marine Electronics Association
Opt	Option
PC	Personal Computer - Ordinateur personnel
UNS	Unified National Standard - Norme nationale unifiée
USB	Universal Serial Bus - Bus Série Universel
V CC	Tension de courant continu
WAAS	Wide Area Augmentation System - Système de renforcement à couverture étendue (couverture différentielle américaine par satellite)

Glossaire

Microgiciel	Le logiciel contenu dans le capteur WeatherStation
Logiciel WeatherCaster™	L'application PC

Marques commerciales

Airmar® est une marque déposée de Airmar Technology Corporation.
NMEA 2000® est une marque déposée de National Marine Electronics Association.
Smart™ Sensor est une marque déposée de Airmar Technology Corporation.
WeatherCaster™ est une marque déposée de Airmar Technology Corporation.
WeatherStation® est une marque déposée de Airmar Technology Corporation.

Notes



35 Meadowbrook Drive, Milford, New Hampshire 03055-4613, USA
www.airmar.com

