

VERY IMPORTANT:

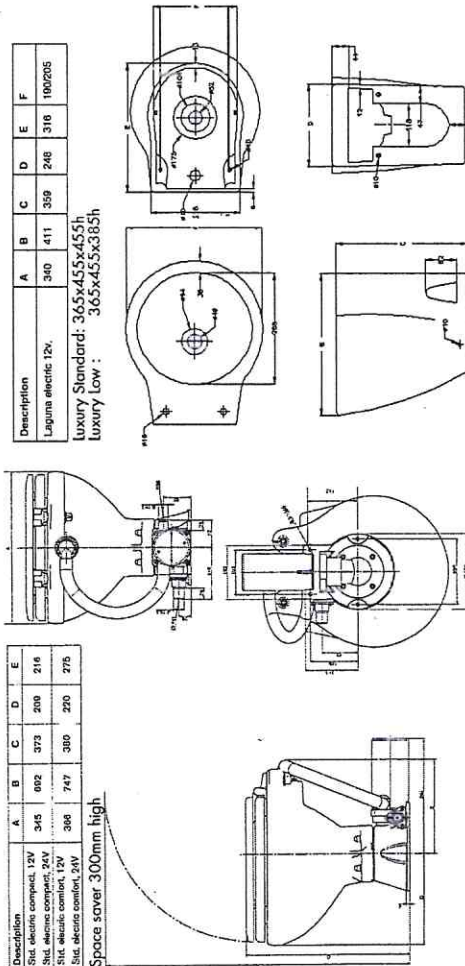
Wire size per feet and meter of run		25'-40'	40'-60'
Voltage	Fuse size	3m-4,6m	12,2m-18,3m
		#14	#8
12V		2,5 mm ²	10 mm ²
		#14	#12
24V		2,5 mm ²	4 mm ²
		#14	#12

Description	A	B	C	D	E
Std. electric component, 12V	345	002	373	200	216
Std. electric component, 24V	386	747	380	220	275

Space saver 300mm high

Description	A	B	C	D	E	F
Laguna electric 12V	340	411	359	248	316	190205

Luxury Standard: 365x455x455H
Luxury Low: 365x455x385H



Cleaning: A regular flushing with clean (sea-)water represents one of the most effective methods to keep the toilet clean and good smelling. • To clean the bowl, use any liquid or cream ceramic cleaner. • To clean the rest of the toilet, including the seat and lid, use a non-abrasive liquid cleaner Polish with a dry cloth only. • To disinfect the toilet, use a liquid disinfectant diluted in accordance with the manufacturer's instructions. It is possible to apply it to all parts of the toilet using a sponge or soft brush as necessary. • After applying any cleaning or disinfecting agent, always flush well. **DO NOT ALLOW THESE AGENTS TO STAND IN THE SYSTEM**

Warranty: Products are guaranteed two years. No warranty will be recognized in the following cases: if the bowl is broken if the fitted instructions regarding the electrical system and the directions for use have not been properly followed. **Warning:** the use of strong detergents to clean the toilet is forbidden, as these products stay on the inside of the system and burn the pump rubber seals through. **Eventual traces found in the claimed goods will invalidate the warranty.** **TO TAKE ADVANTAGE OF WARRANTY, ALL ARTICLES MUST BE SENT BACK COMPLETE WITH ASSEMBLING INSTRUCTIONS AND EVIDENCE OF PURCHASE.**

CAUTION: Safety advice:



AVVISO: PERICOLO DI ALLAGAMENTO Se la toilette è installata al di sotto della linea di galleggiamento, o può trovarsi in qualsiasi momento sotto il livello dell'acqua a causa di inclinazione o beccheggio, occorre installare dei sifoni appositamente posizionati. La non osservanza di questa importante norma potrebbe provocare l'allagamento della barca, e causare la perdita della proprietà e della vita. **ATTENZIONE:** non collegare la toilette all'approvvigionamento di acqua potabile dell'imbarcazione. Questo potrebbe causare la contaminazione dell'acqua potabile. Nel caso in cui si desideri adoperare acqua dolce per il risciacquo della tazza provvedere un serbatoio separato per l'acqua dolce per convogliare l'acqua esclusivamente al WC.

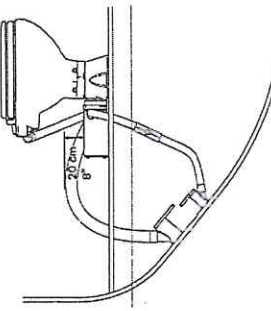
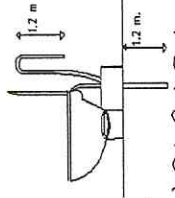
WARNING: FLOOD HAZARD If the toilet is installed below the waterline, or may be below the water level at any moment because of heeling or pitching, it must be fitted with properly positioned vented-loops. Failure to do so can result in flooding, which may cause loss of property and life. **CAUTION:** never connect the toilet to the vessel's potable water, to avoid any risk of potable water contamination. If fresh water is preferred for flushing the bowl, provide a separate fresh water tank to supply water to the toilet only.

AVERTISSEMENT: DANGER D'INONDATION Au cas où la toilette serait installée au dessous de la ligne de flottaison, ou pourrait se trouver au dessous du niveau de l'eau à n'importe quel moment suite à l'inclinaison ou tangage, il faut la munir de boucles ventilées positionnées d'une manière adéquate. Si cette importante instruction n'est pas respectée il y a le risque d'inondation, qui peut causer perte de la propriété et de la vie. **ATTENTION:** ne reliez jamais la toilette à l'approvisionnement de l'eau potable du bateau, pour éviter tout risque de contamination. Si on préfère de l'eau douce pour le rinçage de la cuvette, il est nécessaire de pourvoir un réservoir séparé pour l'eau douce et canaliser l'eau exclusivement à la toilette. **WARNUNG: UEBERSCHWEMMUNGSGEFÄHR** Wenn die Toilette unterhalb der Wasserlinie installiert ist oder sich jederzeit unter dem Wasserspiegel wegen Neigung oder Stampfen befinden kann, ist es nötig dazu geeignete und angemessene positionierte Schwammsventile zu montieren. Die Nichtbeachtung dieser sehr wichtigen Anweisung kann die Überschwemmung des Bootes verursachen und den Verlust des Eigentums und des Lebens als Folge haben. **VORSICHT:** Schließen Sie nie die Toilette an die Trinkwasserleitung an, denn das könnte zu der Verseuchung des Trinkwassers bringen. Falls Sie Süßwasser zur Schüsselspülung lieber haben, dann sorgen Sie für einen getrennten Trinkwasserspeicher woraus das Wasser nur an die Toilette geleitet werden kann.

AVISO: PELIGRO DE ALAGAMIENTO: Si el inodoro es instalado al debajo del nivel de flotamiento o se puede encontrar en cualquier momento al debajo del nivel del agua a causa de la inclinación o de la ondulación del barco a esto ocurre instalar los sifones en la posición correcta. Si no se observa esta regla importante, esto puede provocar el allagamiento de la nave y la pérdida de la vida. **ATENCIÓN:** No conectar el inodoro a la fuente del agua potable de la nave. Esto puede causar la contaminación del agua potable de en el caso de conectar el agua dulce para el enjuague del inodoro se necesita instalar un contenedor del agua dulce, separado para mandar el agua directamente al inodoro.

Le toilette elettriche possono essere installate sopra o sotto la linea di galleggiamento. L'altezza massima di auto-accensione e' di un 1,2 m. L'altezza massima di scarico e' di 1,2 m. **Electric toilets can be installed above or below the sea level.** Maximum self-priming height is 1,2 m. Maximum discharge height is 1,2 m.

Les toilettes peuvent tre installés au-dessus ou au-dessous de la ligne de flottaison. La hauteur d'auto-rempe maximale est de 1,2 m. La hauteur maximale de relèvement est de 1,2 m. **Los inodoros electricos pueden instalarse por encima o por debajo de la linea de flotacion.** La máxima altura de autocébbado es de 1,2 m., y la máxima altura de descarga es de 1,2 m.



Toilette sopra la linea di galleggiamento:
1. Presa d'acqua dal mare da 19 mm. 2. Valvola di ritegno d'immissione
3. Rialzo di 20 cm. sopra la base per trattenerne l'acqua nella tazza
4. Presa d'acqua dal mare da 38 mm.

Toilet above the waterline
1. 19 mm. sea-cock 2. Inlet non-return valve 3. 20 cm. rise above the base to retain water in the toilet bowl 4. 38 mm. sea-cock

Toilette au-dessus de la ligne de flottaison
1. Passe-coque de 19 mm. 2. Clapet anti-retour 3. Soulèvement de 20 cm. au-dessus de la base pour maintenir l'eau à l'intérieur de la cuvette
4. Passe-coque de 38 mm.

Inodoro por encima de la linea de flotacion
1. Grifo al mar de 19 mm. 2. Válvula unidireccional de entrada 3. Organizar la manguera de salida de por lo menos 20 cm por encima de la flotación o holdingtank 4. Seacock tanque de retención.

Toilette al disotto della linea di galleggiamento:

1. Presa d'acqua dal mare da 25 mm. o 38 mm. 2. Almeno 20 cm
3. Anello di 25 mm. o 38 mm. con apertura di ventilazione 4. Presa d'acqua del mare da 19 mm. 5. Anello di 19 mm. con apertura di ventilazione con elettrovalvola 6. Linea di galleggiamento durante l'inclinazione

Toilet below the waterline
1. 25 mm. or 38 mm. sea-cock 2. At least 20 cm. 3. 25 mm. or 38 mm. vented loop 4. 19 mm. sea-cock 5. 19 mm. vented loop complete of solenoid valve 6. Heeled waterline

Toilette au dessous de la ligne de flottaison
1. Passe-coque de 25 mm. ou de 38 mm. 2. 20 cm. Minimum 3. Boucle ventilée de 25 mm. ou de 38 mm. 4. Passe-coque de 19 mm. 5. Boucle ventilée de 19 mm. complète de soupape électronique 6. Ligne de flottaison maximale

Inodoro por debajo de la linea de flotacion
1. Grifo al mar de 25 ó 38 mm. 2. Por lo menos 20 cm. 3. Vuelto ventilada de 25 ó 38 mm. 4. Grifo al mar de 19 mm. 5. Vuelto ventilada de 19 mm. con válvula solenoide 6. la linea de flotación.

