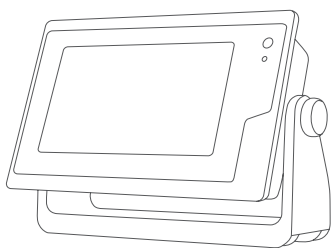


GARMIN®



## GPSMAP® 702/902

# INSTRUCTIONS D'INSTALLATION

### Informations importantes relatives à la sécurité

#### ⚠ AVERTISSEMENT

Consultez le guide *Informations importantes sur le produit et la sécurité* inclus dans l'emballage du produit pour prendre connaissance des avertissements et autres informations importantes sur le produit.

Lorsque vous connectez le câble d'alimentation, ne retirez pas le porte-fusible en ligne. Pour éviter de vous blesser ou d'endommager le produit en l'exposant au feu ou à une chaleur extrême, le fusible approprié doit être placé comme indiqué dans les caractéristiques techniques du produit. De plus, la connexion du câble d'alimentation en l'absence du fusible approprié annule la garantie du produit.

#### ⚠ ATTENTION

Portez toujours des lunettes de protection, un équipement antibruit et un masque anti-poussière lorsque vous percez, coupez ou poncez.

#### AVIS

Lorsque vous percez ou coupez, commencez toujours par vérifier la nature de la face opposée de l'élément.

Pour obtenir des performances optimales et éviter toute détérioration du bateau, installez l'appareil selon les instructions suivantes.

Lisez toutes les instructions d'installation avant de procéder à l'installation. Si vous rencontrez des difficultés durant l'installation, contactez le service d'assistance produit de Garmin®.

#### Contactez le support Garmin

- Rendez-vous sur [support.garmin.com](http://support.garmin.com) pour obtenir de l'aide et des informations, et accéder aux manuels des produits, aux questions fréquentes, à des vidéos et à l'assistance client.
- Aux Etats-Unis, appelez le 913-397-8200 ou le 1-800-800-1020.
- Au Royaume-Uni, appelez le 0808 238 0000.
- En Europe, appelez le +44 (0) 870 850 1241.

#### Mise à jour du logiciel de l'appareil

Vous devrez peut-être mettre à jour le logiciel de l'appareil lorsque vous l'installerez ou que vous ajouterez un accessoire au réseau. Il existe deux méthodes pour mettre à jour le logiciel.

- Utilisez l'application ActiveCaptain™.

- Téléchargez la mise à jour sur [www.garmin.com/support/software/marine.html](http://www.garmin.com/support/software/marine.html) à l'aide d'une carte 32 Go et d'un ordinateur sous Windows®.

Pour plus d'informations, consultez le manuel d'utilisation sur [www.garmin.com/manuals/GPSMAP702-902](http://www.garmin.com/manuals/GPSMAP702-902).

#### Enregistrement de l'appareil

Aidez-nous à mieux vous servir en remplissant dès aujourd'hui notre formulaire d'enregistrement en ligne. Il existe deux méthodes pour enregistrer votre logiciel.

- Utilisez l'application ActiveCaptain.
- Rendez-vous sur [my.garmin.com/registration](http://my.garmin.com/registration) et connectez-vous à votre compte Garmin pour enregistrer l'appareil.

Conservez en lieu sûr l'original de la facture ou une photocopie. Après avoir ajouté des appareils au réseau du traceur, enregistrez les nouveaux appareils.

#### Outils requis

- Perceuse
- Forets adaptés à l'appareil et au type d'installation

Style d'installation	Taille du foret
Étrier avec vis à bois M4 incluses	3,2 mm ( <sup>1</sup> / <sub>8</sub> po)
Encastrement	13 mm ( <sup>1</sup> / <sub>2</sub> po)
Encastrement avec vis à bois M3.5 incluses (série 702)	2 mm ( <sup>5</sup> / <sub>64</sub> po)
Encastrement avec vis à bois M4 incluses (série 902)	3,2 mm ( <sup>1</sup> / <sub>8</sub> po)
Encastrement avec vis mécaniques et platines incluses	6 mm ( <sup>1</sup> / <sub>4</sub> po) 4 mm ( <sup>3</sup> / <sub>16</sub> po)
Encastrement avec vis mécaniques M3.5 incluses et trous agrandis (série 702)	Trou M3,5
Encastrement avec vis mécaniques M4 incluses et trous agrandis (série 902)	Trou M4

- Tournevis cruciforme numéro 2
- Scie sauteuse ou foreuse rotative
- Lime et papier de verre
- Mastic d'étanchéité (recommandé)

#### Considérations relatives au montage

##### AVIS

Installez cet appareil à un emplacement qui n'est pas exposé à des températures ou des conditions extrêmes. La plage de températures pour cet appareil est indiquée dans les caractéristiques techniques du produit. Une exposition prolongée à des températures dépassant la plage de températures spécifiée, pendant le stockage ou en cours de fonctionnement, peut provoquer une panne de l'appareil. Les dommages dus aux températures extrêmes et leurs conséquences ne sont pas couverts par la garantie.

Lorsque vous sélectionnez un emplacement de montage, tenez compte des considérations suivantes.

- L'emplacement de montage doit offrir une visibilité optimale en cours de navigation.
- L'emplacement doit également permettre un accès aisé à toutes les interfaces de l'appareil (clavier, écran tactile et lecteur de carte, le cas échéant).
- L'emplacement doit être suffisamment résistant pour supporter le poids de l'appareil et le protéger des vibrations ou des chocs excessifs.
- Pour éviter toute interférence avec un compas magnétique, l'appareil doit être installé à la distance de sécurité au compas indiquée dans les caractéristiques techniques du produit.

- L'emplacement doit permettre la connexion et l'acheminement de tous les câbles.
- L'emplacement ne doit pas être une surface plate et horizontale. L'emplacement doit offrir un angle de vue fermé. Testez l'emplacement et l'angle de vue avant d'installer l'appareil. Si l'angle de vue est trop incliné vers le haut ou le bas, les images risquent d'être de mauvaise qualité.

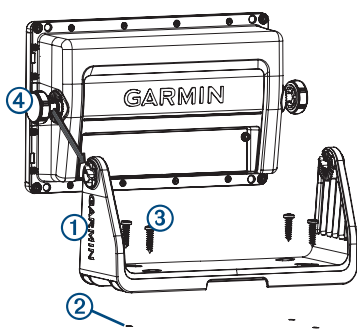
## Montage sur étrier de l'appareil

### AVIS

Si vous montez le support de montage sur de la fibre de verre avec des vis, nous vous recommandons d'utiliser un foret de fraisage pour percer un trou à fond plat à travers le revêtement de la couche supérieure. Cela vous permettra d'éviter de fissurer le revêtement au moment du serrage des vis.

Vous pouvez utiliser le support de fixation fourni pour monter l'appareil sur un support plat.

- 1 En utilisant l'étrier de fixation ① comme modèle, marquez les trous d'implantation ②.



- 2 A l'aide d'un foret de 3,2 mm ( $1/8$  po), percez les trous d'implantation.
- 3 Fixez l'étrier de fixation sur la surface avec les vis à bois M4 incluses ③.
- 4 Installez les vis de réglage ④ sur les côtés de l'appareil.
- 5 Placez l'appareil dans le support de montage sur étrier et serrez les vis.
- 6 Installez les caches vis en les plaçant autour des bords de l'appareil.

## Montage encastré de l'appareil

### AVIS

Faites attention lorsque vous percez le trou pour encastrer l'appareil. Le dégagement entre le boîtier et les trous de fixation est très réduit et en perçant un trou trop grand, vous risquez de compromettre la stabilité de l'appareil après son installation.

Vous pouvez utiliser le modèle de découpe et le kit d'encastrement fournis pour encastrer l'appareil dans la console. Vous avez le choix entre trois options de montage selon la surface de montage.

- Vous pouvez percer des trous d'implantation et utiliser les vis à bois fournies.
- Vous pouvez percer des trous et utiliser les platines et les vis mécaniques fournies. Les platines assurent une meilleure fixation sur une surface fine.
- Vous pouvez percer et agrandir des trous et utiliser les vis mécaniques fournies.

- 1 Découpez le modèle et assurez-vous qu'il est adapté à l'emplacement de montage de l'appareil.
- 2 Fixez le modèle sur l'emplacement de montage.

- 3 A l'aide d'un foret de 13 mm ( $1/2$  po), percez un ou plusieurs trous aux angles formés par la ligne continue du modèle afin de préparer la découpe du support de montage.
- 4 A l'aide d'une scie sauteuse ou d'une foreuse rotative, découpez la surface de montage le long de la ligne du modèle.
- 5 Placez l'appareil dans la découpe pour vérifier l'ajustement.
- 6 Au besoin, utilisez une lime et du papier de verre pour affiner le contour de la découpe.
- 7 Au besoin, retirez les cache-vis.

### AVIS

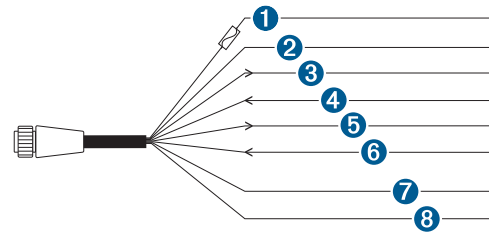
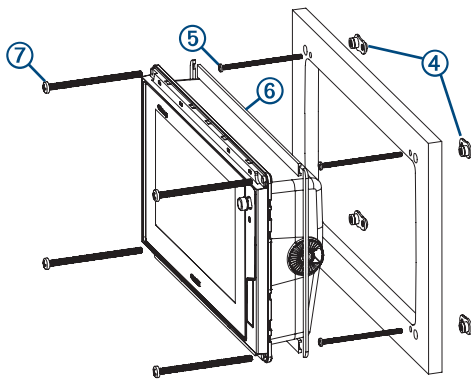
Si possible, utilisez un levier en plastique. L'utilisation d'un levier métallique tel qu'un tournevis peut endommager les caches vis et l'appareil.

- 8 Lorsque l'appareil est bien ajusté au contour, assurez-vous que les trous de montage sur l'appareil s'alignent sur les plus grands trous du modèle.
- 9 Si les trous de montage sur l'appareil ne sont pas alignés, repérez les nouveaux emplacements des trous.
- 10 Selon votre surface de montage et le modèle, utilisez une perceuse ou percez et agrandissez les trous au besoin :
  - Pour les vis à bois incluses avec les modèles 702, percez des trous de 2 mm ( $5/64$  po), puis passez à l'étape 18.
  - Pour les vis à bois incluses avec les modèles 902, percez des trous de 3,2 mm ( $1/8$  po), puis passez à l'étape 18.
  - Pour les platines et vis mécaniques incluses, percez des trous de 6 mm ( $1/4$  po) à l'emplacement des plus grands trous.
  - Pour les vis mécaniques sans platine incluses avec les modèles 702, percez et agrandissez des trous M3,5, puis passez à l'étape 18.
  - Pour les vis mécaniques sans platine incluses avec les modèles 902, percez et agrandissez des trous M4, puis passez à l'étape 18.
- 11 Si vous utilisez une platine, en commençant dans un angle du modèle, placez la platine ① sur le trou le plus large ② percé à l'étape précédente.



Le trou le plus petit ③ sur la platine doit être aligné sur le plus petit trou du modèle.

- 12 Si le petit trou sur la platine n'est pas aligné sur le petit trou du modèle, marquez le nouvel emplacement du trou.
- 13 Si vous utilisez une platine, percez un trou de 4 mm ( $3/16$  po) à l'emplacement du petit trou.
- 14 Répétez ces étapes pour vérifier la position des platines restantes et des trous sur le modèle.
- 15 Retirez le modèle de la surface de montage.
- 16 En commençant dans un angle de l'emplacement de montage, placez une platine ④ à l'arrière de la surface de montage, en alignant les grands trous et les petits trous. La partie surélevée de la platine doit s'ajuster dans le grand trou.



- 17 Fixez les platines à la surface de montage en plaçant les petites vis mécaniques fournies ⑤ dans les petits trous.
- 18 Installez le joint mousse ⑥ au dos de l'appareil.  
L'arrière des joints en mousse est adhésif. Veillez à retirer la protection adhésive avant de les installer sur l'appareil.
- 19 Si vous n'avez pas accès à l'arrière de l'appareil après son montage, raccordez tous les câbles nécessaires à l'appareil avant de le placer dans la découpe.

### AVIS

Pour empêcher la corrosion des contacts métalliques, recouvrez les connecteurs inutilisés avec les caches étanches fournis.

- 20 Appliquez du mastic d'étanchéité entre la surface de montage et l'appareil pour étanchéiser correctement le tableau de bord et éviter toute fuite à l'arrière de ce dernier.
- 21 Si vous avez accès à l'arrière de l'appareil, appliquez du mastic d'étanchéité autour de la découpe.
- 22 Placez l'appareil dans la découpe.
- 23 Fixez l'appareil à la surface de montage à l'aide des vis mécaniques les plus grandes ⑦ ou des vis à bois incluses.
- 24 Essayez tout le résidu de mastic d'étanchéité.
- 25 Installez les caches vis en les plaçant autour des bords de l'appareil.

## Considérations relatives aux câbles et aux connexions

- Il est possible que les câbles soient conditionnés sans bague de verrouillage. Dans ce cas, acheminez les câbles avant d'installer les bagues de verrouillage.
- Après avoir installé une bague de verrouillage sur un câble, vérifiez que la bague est solidement fixée et que le joint torique est en place de manière à sécuriser la connexion.

### Câble d'alimentation/NMEA® 0183

- Le faisceau de câbles permet de connecter l'appareil à l'alimentation, aux périphériques NMEA 0183 et à une lampe ou un avertisseur sonore pour des alertes visibles ou audibles.
- Si vous avez besoin d'une rallonge pour les fils NMEA 0183 ou de l'alarme, utilisez un fil 22 AWG (0,33 mm<sup>2</sup>).
- Ce câble fournit un port de sortie et d'entrée NMEA 0183 différentiel.

Élément	Couleur du fil	Fonction du fil
1	Rouge	Puissance
2	Noir	Terre (alimentation et NMEA 0183)
3	Bleu	NMEA 0183 TxA (Sortie +)
5	Gris	NMEA 0183 TxB (Sortie -)
4	Marron	NMEA 0183 RxA (Entrée+)
6	Violet	NMEA 0183 RxB (Entrée -)
7	Orange	Accessoire, marche
8	Jaune	Alarme, faible puissance

### Connexion du faisceau de câbles à l'alimentation

#### ⚠ AVERTISSEMENT

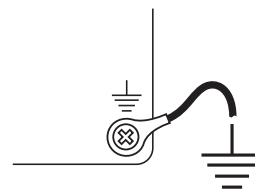
Lorsque vous connectez le câble d'alimentation, ne retirez pas le porte-fusible en ligne. Pour éviter de vous blesser ou d'endommager le produit en l'exposant au feu ou à une chaleur extrême, le fusible approprié doit être placé comme indiqué dans les caractéristiques techniques du produit. De plus, la connexion du câble d'alimentation en l'absence du fusible approprié annule la garantie du produit.

- 1 Acheminez le faisceau de câbles vers la source d'alimentation et vers l'appareil.
- 2 Reliez le fil rouge à la borne positive (+) de la batterie et le fil noir à la borne négative (-) de la batterie.
- 3 Si besoin, installez la bague de verrouillage et le joint torique à l'extrémité du faisceau de câbles.
- 4 Insérez le câble dans le connecteur POWER au dos de l'appareil, en poussant fermement.
- 5 Faites tourner la bague de verrouillage dans le sens des aiguilles d'une montre pour fixer le câble à l'appareil.

### Considération relative à la mise à la masse supplémentaire

Cette considération s'applique uniquement aux appareils équipés d'une vis de mise à la masse. En effet, certains modèles ne sont pas équipés d'une vis de mise à la masse.

Dans la plupart des conditions d'installation, cet appareil ne devrait pas nécessiter de mise à la masse supplémentaire du châssis. En cas d'interférence, vous pouvez utiliser la vis de mise à la masse sur le boîtier pour raccorder l'appareil à la terre radiofréquence et résoudre ainsi le problème.



### Considérations relatives au réseau Garmin Marine Network

#### AVIS

Un coupleur d'isolation Garmin Power over Ethernet (PoE) (P/N 010-10580-10) doit être utilisé lorsqu'un appareil tiers, une caméra FLIR® par exemple, est connecté à un réseau Garmin Marine Network. Si vous connectez directement un appareil PoE à un traceur relié au réseau Garmin Marine Network, vous

endommager le traceur Garmin et risquez également de nuire à votre appareil PoE. Si vous connectez directement un appareil tiers à un traceur relié au réseau Garmin Marine Network les appareils Garmin risquent d'avoir des comportements inattendus, notamment de ne pas s'allumer ou de ne pas exécuter le logiciel correctement.

Cet appareil peut se connecter à d'autres périphériques Garmin Marine Network pour partager des données (radar, sondeur, cartographie détaillée, etc.). Lorsque vous connectez des périphériques Garmin Marine Network à cet appareil, tenez compte des considérations suivantes.

- Tous les appareils connectés au réseau Garmin Marine Network doivent être raccordés à la même prise de terre.
- Un câble de réseau Garmin Marine Network doit être utilisé pour toutes les connexions de réseau Garmin Marine Network.
  - N'utilisez pas de câble CAT5 ni de connecteurs RJ45 d'autres fournisseurs pour les connexions de réseau Garmin Marine Network.
  - D'autres câbles et connecteurs pour le réseau Garmin Marine Network sont disponibles chez votre revendeur Garmin.
- Les ports ETHERNET sur l'appareil font chacun office de commutateur réseau. Tout appareil compatible peut être connecté à un port ETHERNET pour partager des données avec tous les appareils sur le bateau connectés par un câble réseau Garmin Marine Network.

### Considérations relatives au NMEA 2000®

#### AVIS

Si vous connectez l'appareil à un réseau **existant** NMEA 2000, localisez le câble d'alimentation NMEA 2000. Vous n'avez besoin que d'un seul câble d'alimentation NMEA 2000 pour faire fonctionner le réseau NMEA 2000.

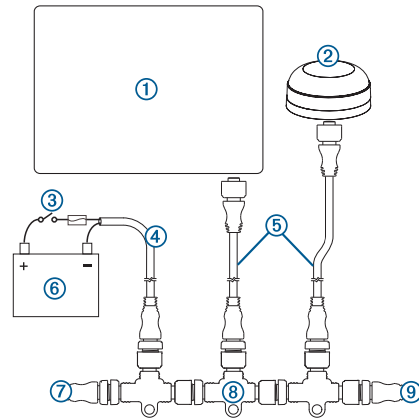
Si vous connectez cet appareil à un réseau NMEA 2000 existant ou à un bus moteur d'un autre fabricant, il est recommandé d'installer un isolateur d'alimentation NMEA 2000 (010-11580-00) entre le réseau existant et les appareils Garmin.

Si vous installez un câble d'alimentation NMEA 2000, vous devez le raccorder au commutateur d'allumage du bateau ou par l'intermédiaire d'un autre commutateur en ligne. Les appareils NMEA 2000 risquent de décharger votre batterie si le câble d'alimentation NMEA 2000 est branché directement sur cette dernière.

Cet appareil peut se connecter à un réseau NMEA 2000 sur votre bateau pour partager des données à partir de périphériques compatibles NMEA 2000 tels qu'une antenne GPS ou une radio VHF. Les câbles NMEA 2000 et les connecteurs fournis vous permettent de raccorder l'appareil à votre réseau NMEA 2000 existant. En l'absence de réseau NMEA 2000, vous pouvez en créer un de base à l'aide de câbles Garmin.

Si le NMEA 2000 ne vous est pas familier, consultez le chapitre « Concepts fondamentaux sur le réseau NMEA 2000 » du *Référentiel technique pour les produits NMEA 2000*. Vous trouverez ce document en suivant le lien des manuels sur la page produit de votre appareil à l'adresse [www.garmin.com](http://www.garmin.com).

Le port intitulé NMEA 2000 est utilisé pour connecter l'appareil à un réseau NMEA 2000 standard.



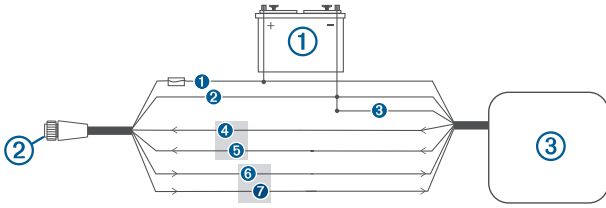
Élément	Description
①	Périphérique Garmin compatible NMEA 2000
②	Antenne GPS
③	Commutateur d'allumage ou en ligne
④	Câble d'alimentation NMEA 2000
⑤	Câble de dérivation NMEA 2000
⑥	Source d'alimentation 12 V CC
⑦	Borne ou câble de dorsale NMEA 2000
⑧	Connecteur en T NMEA 2000
⑨	Borne ou câble de dorsale NMEA 2000

### Considérations relatives à la connexion NMEA 0183

- Le traceur est doté d'un port Tx (émission) et d'un port Rx (réception).
- Chaque port est doté de 2 fils, libellés A et B suivant la convention NMEA 0183. Connectez les fils A et B de chaque port interne aux fils A et B de votre appareil NMEA 0183.
- Vous pouvez raccorder un appareil NMEA 0183 au port RX pour faire entrer des données sur ce traceur et connecter jusqu'à trois appareils NMEA 0183 en parallèle au port TX pour recevoir les données issues de ce traceur.
- Consultez les instructions d'installation de l'appareil NMEA 0183 pour identifier les fils d'émission (Tx) et de réception (Rx).
- Utilisez un câble blindé 28 AWG à paire torsadée pour toute rallonge. Soudez tous les raccordements et isolez-les à l'aide d'un tube thermorétractible.
- Ne connectez pas les fils de données NMEA 0183 de cet appareil à la terre.
- Le câble d'alimentation du traceur et celui des appareils NMEA 0183 doivent être connectés à une même terre.
- Les ports NMEA 0183 internes et les protocoles de communication sont configurés sur le traceur. Pour plus d'informations, reportez-vous à la section NMEA 0183 du manuel d'utilisation du traceur.
- Dans le manuel d'utilisation du traceur, vous trouverez la liste des expressions NMEA 0183 prises en charge par le traceur.

#### NMEA Connexion d'un appareil NMEA 0183

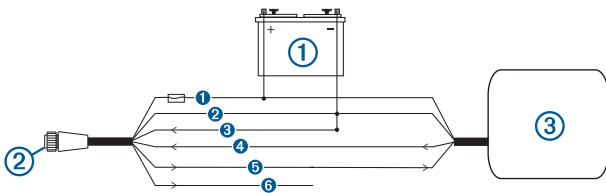
Ce diagramme illustre la connexion bidirectionnelle pour les données transmises et reçues. Vous pouvez aussi suivre ce diagramme pour les connexions unidirectionnelles. Pour recevoir des informations d'un appareil NMEA 0183, référez-vous aux éléments ①, ②, ③ et ④ lorsque vous connectez l'appareil Garmin. Pour transmettre des informations vers un appareil NMEA 0183, référez-vous aux éléments ①, ②, ⑤ et ⑥ lorsque vous connectez l'appareil Garmin.



Élément	Description
①	Source d'alimentation
②	Câble d'alimentation/NMEA 0183
③	NMEA Appareil NMEA 0183

Élément	Fonction du fil Garmin	Couleur du fil Garmin	NMEA Fonction du fil du périphérique NMEA 0183
①	Puissance	Rouge	Puissance
②	Terre alimentation	Noir	Terre alimentation
③	Ne s'applique pas	Ne s'applique pas	Terre données
④	RXA	Marron	TXA
⑤	RXB	Violet	TXB
⑥	TXA	Bleu	RXA
⑦	TXB	Gris	RXB

#### Connexion d'un appareil NMEA 0183 asymétrique



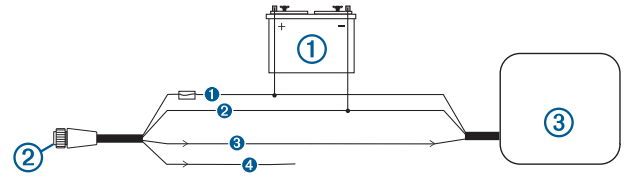
Élément	Description
①	Source d'alimentation
②	Câble d'alimentation/NMEA 0183
③	NMEA Appareil NMEA 0183

Élément	Fonction du fil Garmin	Couleur du fil Garmin	NMEA Fonction du fil du périphérique NMEA 0183
①	Puissance	Rouge	Puissance
②	Terre alimentation	Noir	Terre alimentation
③	RXB	Violet	Ne s'applique pas
④	RXA	Marron	TX
⑤	TXA	Bleu	RX
⑥	TXB	Gris	Non applicable

- Si l'appareil NMEA 0183 n'est doté que d'un fil d'entrée (réception RX, sans A, B, + ou -), ne branchez pas le fil TXB.
- Si l'appareil NMEA 0183 n'est doté que d'un fil de sortie (transmission TX, sans A, B, + ou -), reliez le fil RXB à la terre.

#### NMEA Appareil NMEA 0183 connecté avec un seul câble de réception

Dans cet exemple, l'appareil NMEA 0183 reçoit des données du traceur.

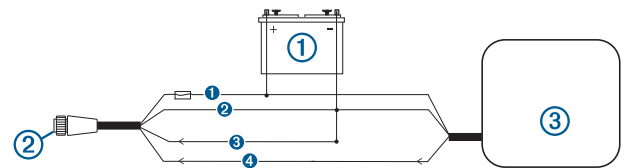


Élément	Description
①	Source d'alimentation
②	Câble d'alimentation/NMEA 0183
③	NMEA Appareil NMEA 0183

Élément	Fonction du fil Garmin	Couleur du fil Garmin	NMEA Fonction du fil du périphérique NMEA 0183
①	Puissance	Rouge	Puissance
②	Terre alimentation	Noir	Terre alimentation
③	TXA	Bleu	RXA
④	TXB	Gris	Ne s'applique pas

#### NMEA Appareil NMEA 0183 connecté avec un seul câble de transmission

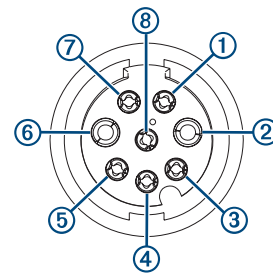
Dans cet exemple, l'appareil NMEA 0183 envoie des données au traceur.



Élément	Description
①	Source d'alimentation
②	Câble d'alimentation/NMEA 0183
③	NMEA Appareil NMEA 0183

Élément	Fonction du fil Garmin	Couleur du fil Garmin	NMEA Fonction du fil du périphérique NMEA 0183
①	Puissance	Rouge	Puissance
②	Terre alimentation	Noir	Terre alimentation
③	RXB	Violet	Ne s'applique pas
④	RXA	Marron	TXA

#### Brochage du câble NMEA 0183 et d'alimentation



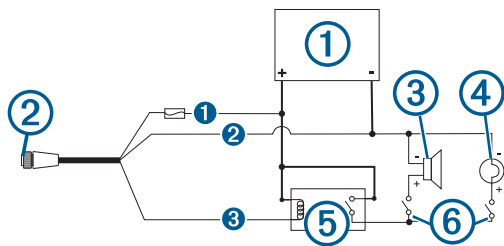
Numéro de broche	Fonction du fil	Couleur du fil
③	NMEA 0183 Tx/A (Sortie +)	Bleu
④	NMEA 0183 Rx/A (Entrée +)	Marron
①	NMEA 0183 Tx/B (Sortie -)	Gris

Numéro de broche	Fonction du fil	Couleur du fil
⑦	NMEA 0183 Rx/B (Entrée -)	Violet
⑤	Alarme	Jaune
⑧	Accessoire, marche	Orange
②	Masse (blindage)	Noir
⑥	NIV	Rouge

### Connexion d'un avertisseur lumineux et sonore

L'appareil peut être utilisé avec un avertisseur lumineux et/ou un avertisseur sonore. Il émet alors un flash ou un son lorsque le traceur affiche un message. Ceci est facultatif. Le fil de l'alarme n'est pas nécessaire au bon fonctionnement de l'appareil. Lorsque vous connectez l'appareil à un avertisseur lumineux ou sonore, tenez compte des considérations suivantes.

- Au déclenchement de l'alarme, le commutateur passe directement en mode basse tension.
- Le courant maximum est de 1 A. Un relais est nécessaire pour limiter à 1 A le courant provenant du traceur.
- Pour basculer manuellement entre les alertes visuelles et sonores, vous pouvez installer des interrupteurs unipolaires unidirectionnels.



Élément	Description
①	Source d'alimentation
②	Câble d'alimentation
③	Alarme sonore
④	Lampe
⑤	Relais (courant sur bobine de 1 A)
⑥	Basculer les commutateurs pour activer et désactiver les alertes lumineuses ou sonores

Élément	Couleur du fil	Fonction du fil
①	Rouge	Puissance
②	Noir	Terre
③	Jaune	Alarme

### Remarques relative à la vidéo composite

Ce traceur accepte les vidéos provenant de sources vidéo composites via le port CVBS IN. Veuillez prendre en compte les remarques qui suivent lorsque vous connectez des sources de vidéo composites.

- Le port CVBS IN utilise un connecteur BNC. Vous pouvez utiliser un adaptateur BNC vers RCA pour connecter une source vidéo composite munie de connecteurs RCA au port CVBS IN.
- Les données vidéo sont partagées sur le réseau Garmin Marine Network, mais pas sur le réseau NMEA 2000.

### Caractéristiques techniques

Appareil	Caractéristique	Mesure
Tous les modèles	Plage de températures	De -15 à 55°C (de 5 à 131°F)
	Matériau	Plastique polycarbonate et aluminium moulé

Appareil	Caractéristique	Mesure	
	Résistance à l'eau <sup>1</sup>	IEC 60529 IPX7	
	Alimentation	De 10 à 32 V c.c	
	Fusible	6 A, 125 V rapide	
	NMEA 2000LEN	2	
	Intensité NMEA 2000	75 mA max.	
	Nombre maximal de waypoints	5 000	
	Nombre maximal de routes	100	
	Nombre maximal de points de tracé actifs	50 000 points, 50 tracés enregistrés	
	Carte mémoire	2 lecteurs de cartes SD® ; carte de 32 Go maximum	
	Fréquence et protocoles sans fil	Technologies Wi-Fi®, ANT® et Bluetooth® 2,4 GHz à 17,6 dBm nominal	
Modèles sept pouces	Dimensions (L × H × P)	224 × 142,5 × 53,9 mm (8 13/16 × 5 5/8 × 2 1/8 po)	
	Taille de l'écran (L × H)	154 × 86 mm (6,1 × 3,4 po)	
	Poids	0,86 kg (1,9 lb)	
	Distance de sécurité du compas	71 cm (28 po)	
	Consommation maximum à 10 V c.c	24 W	
	Consommation constatée à 12 V c.c	1,5 A	
	Intensité maximale à 12 V c.c	2,0 A	
	Modèles neuf pouces	Dimensions (L × H × P)	256,4 × 162,3 × 52,5 mm (10 1/8 × 6 3/8 × 2 1/16 po)
		Taille de l'écran (L × H)	197 × 114 mm (7,74 × 4,49 po)
		Poids	1,14 kg (2,5 lb)
Distance de sécurité du compas		76 cm (30 po)	
Consommation maximum à 10 V c.c		27 W	
Consommation constatée à 12 V c.c		1,3 A	
Intensité maximale à 12 V c.c		2,3 A	
Modèles de sondeur	Fréquences <sup>2</sup>	Traditionnels : 50/200, 77/200, 83/200 kHz CHIRP à canal unique : de 40 à 240 kHz CHIRP Garmin ClearVü : 260/455/800 kHz (selon la sonde)	
	Puissance de transmission (RMS) <sup>3</sup>	CHIRP : 1000 W CHIRP Garmin ClearVü et SideVü : 500 W	
	Profondeur <sup>4</sup>	5 000 pi à 1 kW	

<sup>1</sup>L'appareil résiste à une immersion accidentelle dans un mètre d'eau pendant 30 minutes. Pour plus d'informations, rendez-vous sur [www.garmin.com/waterrating](http://www.garmin.com/waterrating).

<sup>2</sup>Selon la sonde

<sup>3</sup>Selon les caractéristiques et la profondeur de la sonde

<sup>4</sup>En fonction de la sonde, de la salinité de l'eau, du type de fond et d'autres conditions liées au milieu marin

## NMEA 2000Données PGN

### Transmission et réception

PGN	Description
059392	Reconnaissance ISO
059904	Requête ISO
060160	Protocole de transport ISO : transfert de données
060416	Protocole de transport ISO : gestion de la connexion
060928	Adresse ISO demandée
065240	Adresse demandée
126208	Demander une fonction de groupe
126996	Informations produit
126998	Informations de configuration
127237	Contrôle du tracé/cap suivi
127245	Barre
127250	Cap du bateau
127258	Déclinaison magnétique
127488	Paramètres moteur : mise à jour rapide
127489	Paramètres moteur : dynamiques
127493	Paramètres de transmission : dynamiques
127505	Niveau de fluide
127508	Etat de la batterie
128259	Vitesse : eaux référencées
128267	Profondeur de l'eau
129025	Position : mise à jour rapide
129026	COG et SOG : mise à jour rapide
129029	Données de position GNSS
129283	Erreur transversale
129284	Données de navigation
129539	CAP GNSS
129540	Satellites GNSS détectés
130060	Nom
130306	Données sur les vents
130310	Paramètres environnementaux (obsolètes)
130311	Paramètres environnementaux (obsolètes)
130312	Température (obsolète)

### Emettre

PGN	Description
126464	Fonction de groupe de liste PGN de transmission/d'émission
126984	Réponse d'alerte
127497	Paramètres du trajet : moteur

### Réception

PGN	Description
065030	Mesures CA moyennes du générateur (GAAC)
126983	pour l'apnée
126985	Texte d'alerte
126987	Seuil d'alerte
126988	Valeur d'alerte
126992	Heure du système
127251	Vitesse de changement de direction
127257	Attitude
127498	Paramètres moteur : statiques
127503	État de l'entrée CA (obsolète)
127504	État de la sortie CA (obsolète)
127506	État détaillé du CC
127507	État du chargeur
127509	État de l'inverseur

PGN	Description
128000	Angle de dérive nautique
128275	Journal de distance
129038	Rapport de position AIS Classe A
129039	Rapport de position AIS Classe B
129040	Rapport de position étendue AIS Classe B
129044	Datum (système géodésique)
129285	Navigation : route, informations sur les waypoints
129794	Données statiques et relatives aux voyages AIS Classe A
129798	Rapport de position AIS d'avion de sauvetage
129799	Fréquence radio/mode/puissance
129802	Message SRM (Safety Related Message) AIS
129808	Informations appels ASN
129809	Rapport de données statiques CS de classe B AIS, partie A
129810	Rapport de données statiques CS de classe B AIS, partie B
130313	Humidité
130314	Pression réelle
130316	Température : portée étendue
130576	État du volet de Trim
130577	Données de direction

## Informations NMEA 0183

### Emettre

Expression	Description
GPAPB	APB : contrôleur de cap/tracé (pilote automatique) Expression B
GPBOD	BOD : relèvement (origine à destination)
GPBWC	BWC : relèvement et distance jusqu'au waypoint
GPGGA	GGA : données de positionnement GPS (Global Positioning System)
GPGLL	GLL : position géographique (latitude et longitude)
GPGSA	GSA : CAP GNSS et satellites actifs
GPGSV	GSV : satellites GNSS détectés
GPRMB	RMB : informations de navigation minimum recommandées
GPRMC	RMC : données spécifiques GNSS minimum recommandées
GP RTE	RTE : itinéraires
GPVTG	VTG : cap suivi et vitesse d'avancement
GPWPL	WPL : position de waypoint
GPXTE	XTE : erreur transversale
PGRME	E : erreur présumée
PGRMM	M : système géodésique
PGRMZ	Z : altitude
SDDBT	DBT : profondeur sous la sonde
SDDPT	DPT : profondeur
SDMTW	MTW : température de l'eau
SDVHW	VHW : vitesse surface et cap

### Réception

Expression	Description
DPT	Profondeur
DBT	Profondeur sous la sonde
MTW	Température de l'eau
VHW	Vitesse surface et cap
WPL	Position du waypoint
DSC	Informations appel sélectif numérique
DSE	Appel sélectif numérique étendu
HDG	Cap, écart et variation
HDM	Cap, magnétique

Expression	Description
MWD	Direction et vitesse du vent
MDA	Composite météorologique
MWV	Vitesse et angle du vent
VDM	Message de liaison de données VHF AIS

Vous pouvez acheter des informations complètes relatives au format et aux expressions de la National Marine Electronics Association (NMEA) auprès de : NMEA, Seven Riggs Avenue, Severna Park, MD 21146 USA ([www.nmea.org](http://www.nmea.org))

© 2017 Garmin Ltd. ou ses filiales

Garmin®, le logo Garmin et GPSMAP® sont des marques commerciales de Garmin Ltd. ou de ses filiales, déposées aux Etats-Unis et dans d'autres pays. Elles ne peuvent être utilisées sans l'autorisation expresse de Garmin.

NMEA®, NMEA 2000® et le logo NMEA 2000 sont des marques déposées de la National Maritime Electronics Association. HDMI® est une marque commerciale déposée de HDMI Licensing, LLC.

